

Manual de instrucțiuni

Regulus CS TSV MIX Grup de pompare - pentru centrale si sisteme de încălzire



RO
v 1.0

Regulus

CUPRINS:

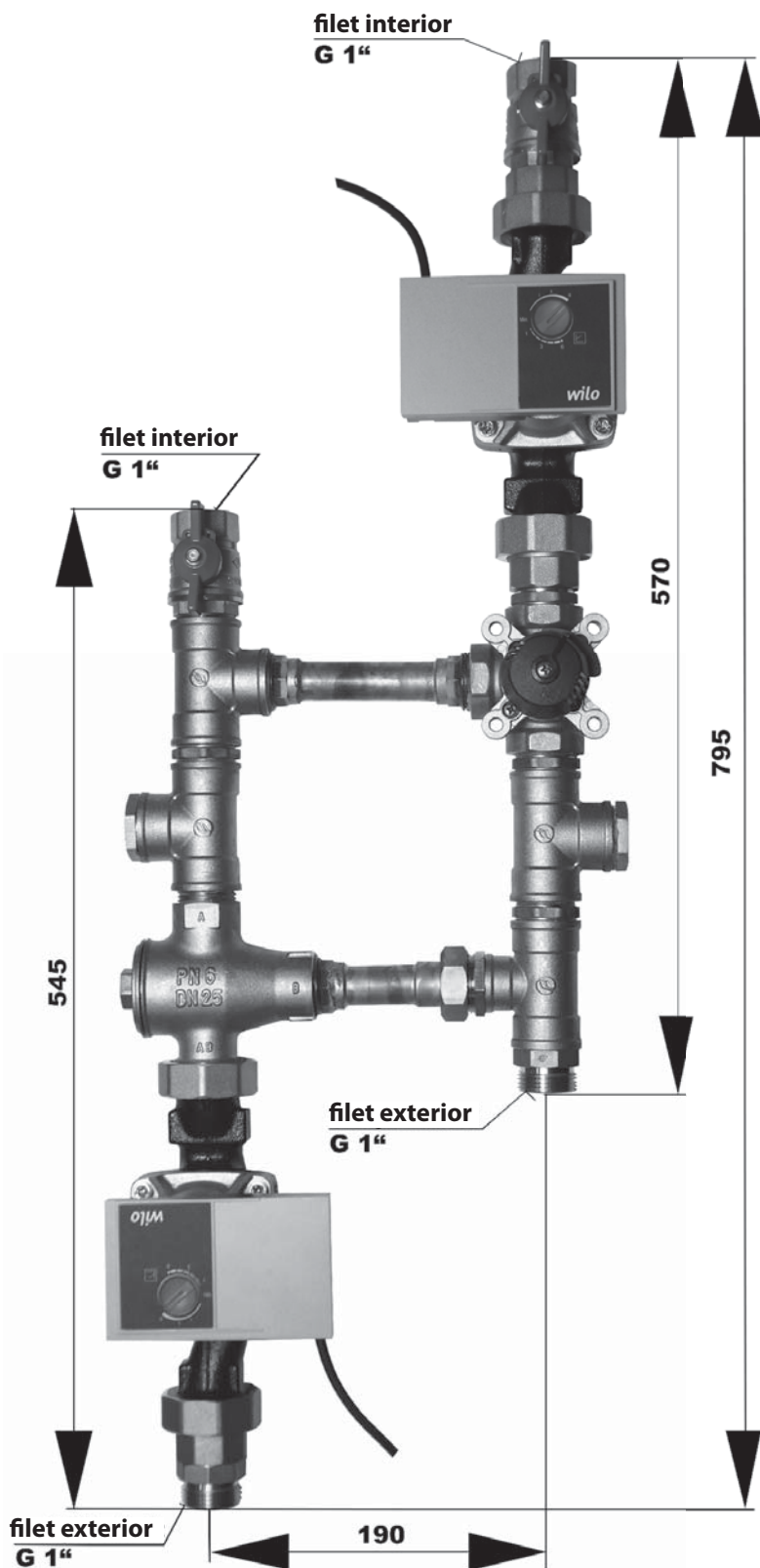
1 CUPRINS	3
2 Schemă hidraulică pentru Regulus CS TSV MIX	3
3 Descrierea funcțiilor pentru grupul de pompare CS TSV MIX Regulus	6
4 Schemă hidraulică pentru Regulus CS TSV MIX	6
5 Variante ale Regulus CS TSV MIX	6
6 Componente ale Regulus CS TSV MIX	6
7 Descrierea funcționării vanei termostatate TSV 3B	7
8 Descrierea vanei cu 3 cai	7
9 Pompe G 6/4"	7
10 Actuator M21 pentru vana cu 3 căi	8
11 Accesorii opționale	8

1 Introducere

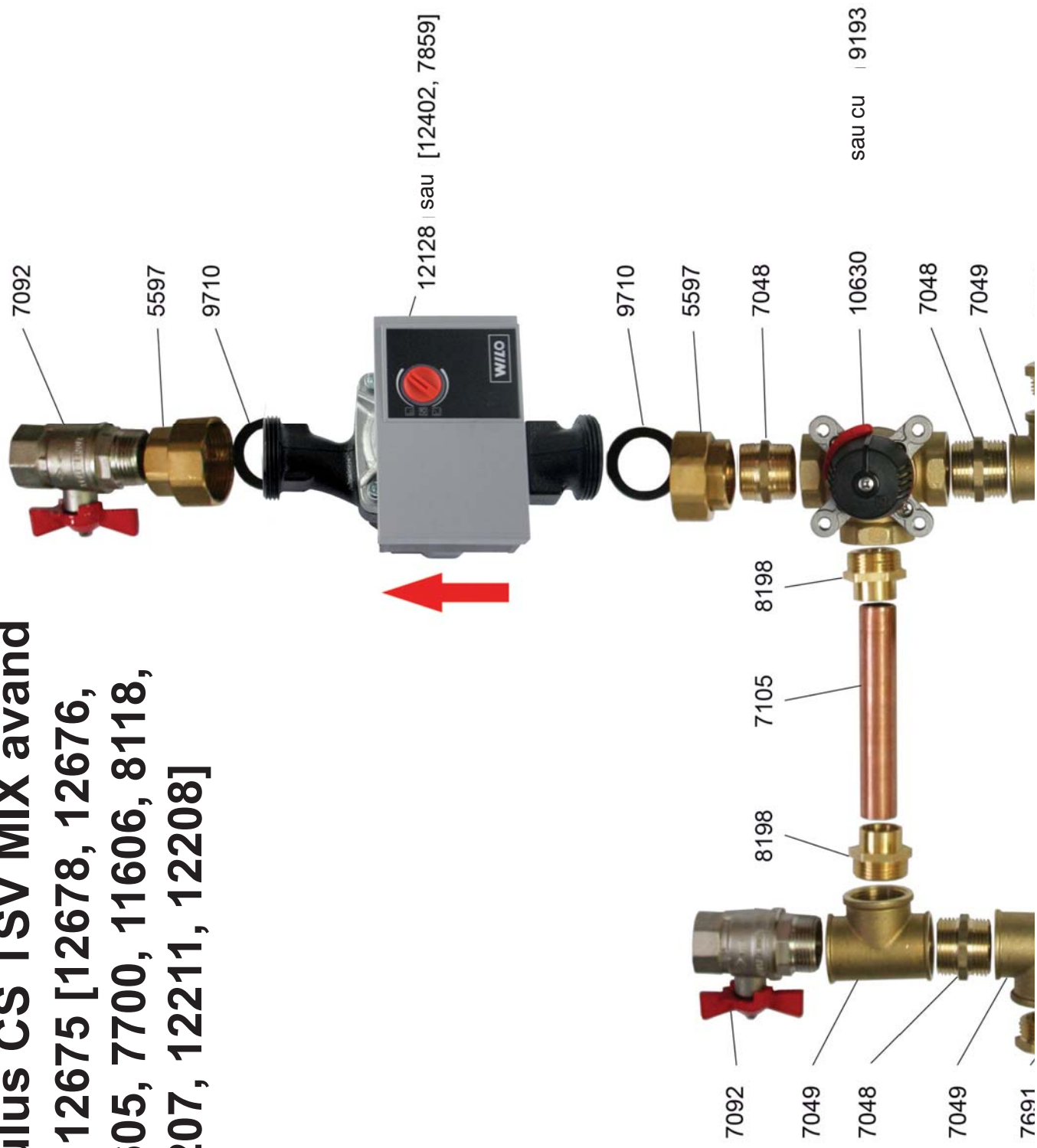
Grupul de pompare CS TSV MIX facilitează instalarea centralei. Acesta conține toate componentele importante necesare protecției și funcționării corespunzătoare a sistemului de încălzire și a boilerului pentru prepararea ACM.

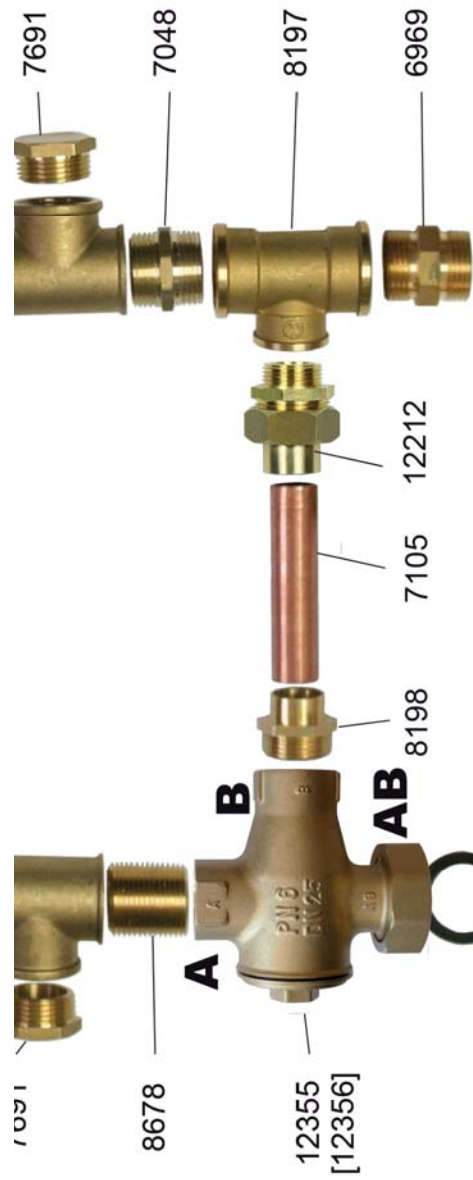
Grupul de pompare este proiectat pentru cazanele pe combustibil solid, cu rezervor de acumulare, permițând conectarea boilerului pentru prepararea ACM.

2 Dimensiunile racordurilor pentru Regulus CS TSV MIX



Componente ale grupului de pompare Regulus CS TSV MIX avand codurile: 12675 [12678, 12676, 13178, 11605, 7700, 11606, 8118, 12210, 12207, 12211, 12208]



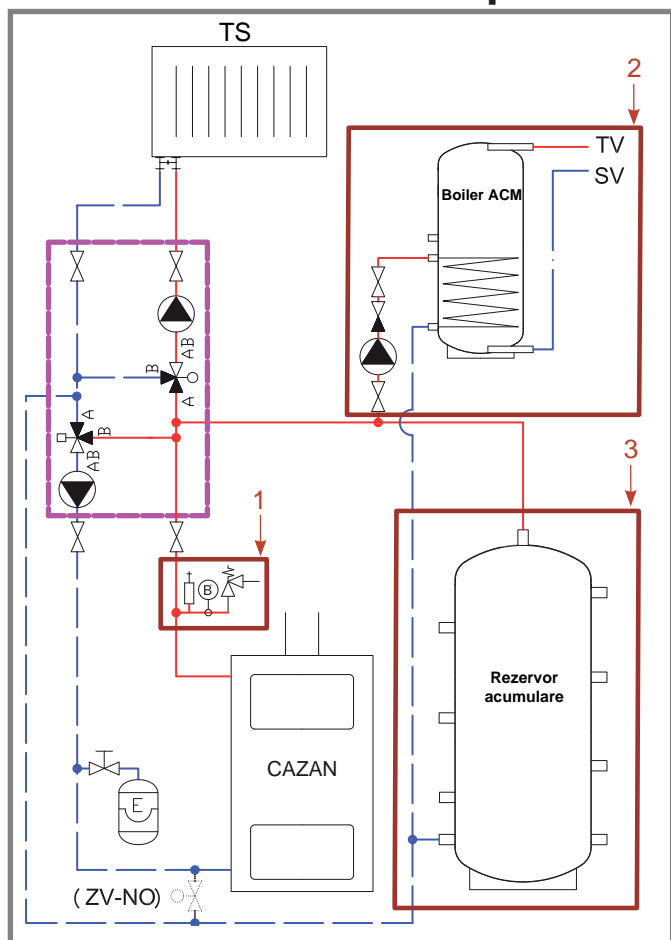


Cod	Denumire articol	Cantitate	UM
7049	Teu alama, 1" FFF	3	buc
8197	Teu alama redus, 1" x 3/4" FFF	1	buc
7092	robinet bilă 1"MF	2	buc
5597	Rcorduri pentru pompă 6/4-1 FF, inclusiv garnituri	3	buc
7691	Dop cap hexagonal 1 M	2	buc
12355	TSV3B termoventil cu olandez, G6/4, 55C, DN25, G1 F	1	buc
12356	TSV3B termoventil cu olandez, G6/4, 65C, DN25, G1 F	1	buc
7048	Niplu alama 1	4	buc
10630	Vană 3 căi 1 F	1	buc
9193	Actuator pentru vana cu 3 căi, 120s, 5Nm, control în 3 puncte/on-off	1	buc
6969	Niplu 1 etanșare frontală	2	buc
8198	Adaptor pentru CU 22x1 ext	3	buc
12212	Adaptor Cu 22x3/4 ext	1	buc
7105	Teavă Cu22x1 semidură, 5m	0,2	m
8678	Niplu 1"	1	buc
9710	Garnitură pentru pompă, 6/4	4	buc
10989	cutie carton 5 straturi, 840x300x150,	1	buc
12128	Pompă recirculare, Yonos Para 25/1-6 RKC180mm, 6/4	2	buc
12402	Pompă de recirculare Alpha2 L25-60 180, 1x230V, Clasa A	2	buc
7859	Pompă de recirculare ST25/7- 180-9h-6/4"	2	buc

3 Funcționarea grupului de pompare Regulus CS TSV MIX

CS TSV MIX menține temperatura pe returul centralei la valoarea de 65°C (55°C), fapt ce previne formarea condensului și colmatarea cazanului. Apa pentru circuitul de încălzire (de ex. caldura necesară pentru instalația de încălzire) este mixată în vana cu 3 căi, manual sau automat în cazul vanei cu 3 căi controlată electronic. Surplusul de energie este stocat în rezervorul de acumulare și folosit automat ulterior stingerii focului în centrală

4 Schemă hidraulică pentru Regulus CS TSV MIX



Legendă:	
TS	- sistem de încălzire
TV	- Apă caldă menajeră
SV	- Apă rece
E	- vas de expansiune
B	- manometru
ZV-NO	- vană de zonă, normal deschisă
1	Grup de siguranță pentru sisteme de încălzire, cod 9797. Ansamblul conține manometru, aerisitor și supapă de siguranță. În cazul în care componentele sunt deja instalate pe centrală, grupul de siguranță nu este necesar.
2	Un boiler pentru prepararea ACM poate fi conectat la grupul de pompare.
3	Un rezervor de acumulare poate fi conectat la grupul de pompare.

Accesorii opționale

5 Variante pentru Regulus CS TSV MIX

Model	Temp. TSV	Pompă	Actuator vană mixare	Cod
CS TSV MIX 55 YP 26/1-6	55 °C	Yonos Para 25/1-6 RKC	Nu	12675
CS TSV MIX 65 YP 26/1-6	65 °C	Yonos Para 25/1-6 RKC	Nu	12678
CS TSV MIX 55 P YP 26/1-6	55 °C	Yonos Para 25/1-6 RKC	Da	12676
CS TSV MIX 65 P YP 26/1-6	65 °C	Yonos Para 25/1-6 RKC	Da	13178
CS TSV MIX 55 ST 25/7	55 °C	Star ST 25/7	Nu	11605
CS TSV MIX 65 ST 25/7	65 °C	Star ST 25/7	Nu	7700
CS TSV MIX 55 P ST 25/7	55 °C	Star ST 25/7	Da	11606
CS TSV MIX 65 P ST 25/7	65 °C	Star ST 25/7	Da	8118
CS TSV MIX 55 Alpha	55 °C	Alpha2 L 25-60	Nu	12210
CS TSV MIX 65 Alpha	65 °C	Alpha2 L 25-60	Nu	12207
CS TSV MIX 55 P Alpha	55 °C	Alpha2 L 25-60	Da	12211
CS TSV MIX 65 P Alpha	65 °C	Alpha2 L 25-60	Yes	12208

6 Componente pentru Regulus CS TSV MIX

- » pompa pentru sistemul de încălzire
- » pompa pentru centrala termică
- » TSV3B termoventil
- » 2 robinete pentru racordul la sistemul de încălzire
- » vană 3 căi pentru sistemul de încălzire
- » actuator pentru vana cu 3 căi (doar pentru versiunile cu actuator)

7 Descrierea funcționării termoventilului TSV3B [12355-55C sau 12356- 65C]



Termoventilul TSV B este echipat la interior cu un termostat care va închide intrarea „A” (de la sistemul de încălzire), dacă temperatura pe returul centralei termice (ieșirea „AB”) este mai rece decât valoarea nominală. În momentul în care temperatura ajunge la valoarea nominală, termostatul începe să deschidă încet intrarea „A”, mixând astfel returul rece dinspre instalația de încălzire cu apa caldă din turul centralei, intrarea „B”, cu scopul atingerii valorii nominale (ieșirea „AB”). În același timp, acesta închide intrarea „B”, limitând patrunderea apei fierbinți dinșper by-pass până la închiderea totală a acestuia. Datorită acestui fapt nu este necesară

montarea unei vane de echilibrare pe bypass.

Corpul termoventilului este realizat din brass, garnitura de etanșare dintre corp și elementul termostatic este realizată din EPDM, garnitura de etanșare a dopului este realizată din NBR



8 Descrierea vanei cu 3 căi

Vana cu 3 căi mixează apa dintr-un circuit de încălzire la valoarea necesară. Mixarea este realizată cu ajutorul unui ax rotativ. Unghiul de rotație în timpul funcționării se situează între 0-90 grade acesta corespunzând unei scale de la 0 la 10 (fără opritor, acesta se poate roti 360 grade).

9 G 6/4” Pompe: Wilo Star ST 25/7 - 180mm, G6/4” [7859]

Wilo Yonos Para 25/1-6 RKC, 180mm, G6/4” [12128]

Grundfos ALPHA2L 25-40, 180mm, G6/4” [12402]

Design

Pompă de recirculare cu rotor umed, având racorduri filetate. Viteză reglabilă.

Utilizare

Pentru toate sistemele de încălzire cu apă caldă, sisteme de recirculare industriale, sisteme cu apă rece și unități A/C.

**Wilo Star ST 25/7 - 180mm,
G 6/4", cod 7859**



**Wilo Yonos Para 25/1-6 RKC,
180mm, G 6/4", cod 12128**



**Grundfos ALPHA2L 25-60,
180mm, G 6/4", cod 12402**



10 M21 actuator pentru vana cu 3 căi [cod 9193]



Date tehnice:

Alimentare - 230V/ 50Hz

Cuplu - 5Nm

timp comutare - 120s

protecție electrică - IP42

11 Accesorii optionale



a) Grup de siguranță pentru sistem de încălzire [code 9797]

Ansamblul conține manometru, aerisitor automat și supapă de siguranță. În cazul în care componentele sunt deja instalate pe centrala termică, acesta nu e necesar.

b) Boilere pentru prepararea ACM Regulus

- modele RBC, R2BC, RGC, R2GC, NBC, N2BC, RDC și R2DC

c) Rezervoare de acumulare

- model lines PS, PS E, PSWF, PS2F, PS N, PSWF N, PS2F N, HSK, DUO E și DUO E2.

11/2013