

Instrukcja montażu i zastosowania

## **Dochładzający jednokierunkowy zawór termostatyczny JBV1**



## Użycie

Dochładzający jednokierunkowy zawór termostatyczny przeznaczony jest do ochrony źródła ciepła centralnego ogrzewania przed przegrzaniem.

Zawór w korpusie z mosiądzu jest sterowany przez element termostatyczny. Po osiągnięciu limitu temperatury wody grzewczej zawór otwiera doprowadzenie wody ciśnieniowej z wodociągu, która w wymienniku chłodzi wodę grzewczą. Ogrzana woda chłodząca jest odprowadzana do kanalizacji. Gdy temperatura wody grzewczej spadnie poniżej limitu, zawór zamyka się automatycznie.

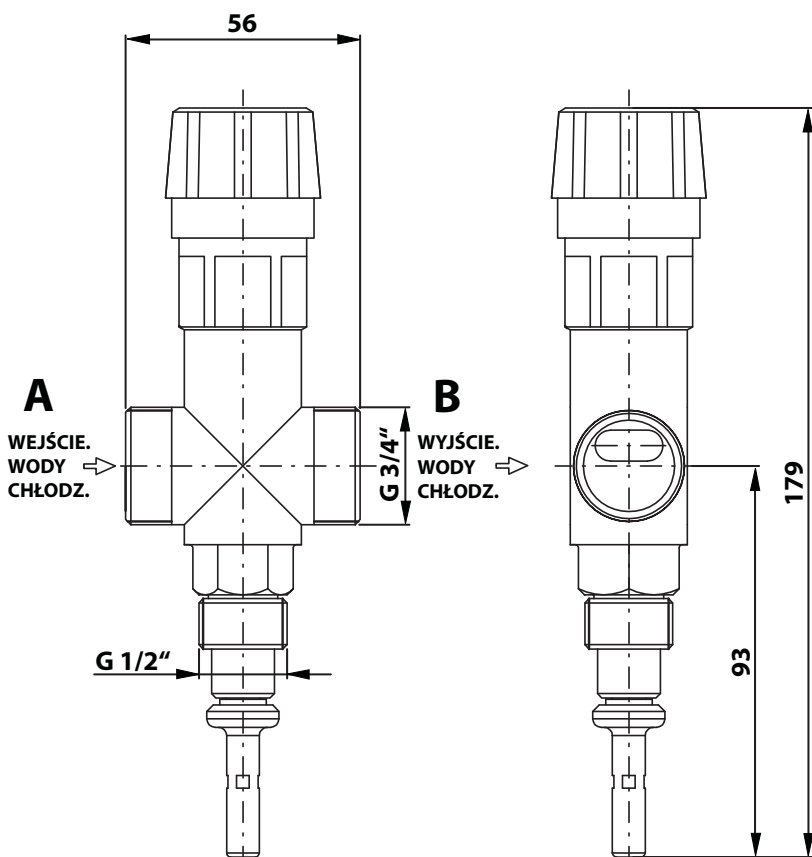
Jeżeli ciśnienie wody w instalacji jest większe niż 6 bar, powinien być zastosowany zawór redukcyjny na wejściu wody chłodzącej.

**Ostrzeżenie: Dochładzający jednokierunkowy zawór termostatyczny nie zastępuje zaworu bezpieczeństwa**

## Dane techniczne

Typ	JBV1
Temperatura otwierająca (limitowa)	97 °C (± 2 °C)
Maksymalna temperatura	120 °C
Maksymalne ciśnienie na stronie kotła	4 barów
Maksymalne ciśnienie na stronie wody	6 barów
Przepływ nominalny przy $\Delta p$ 1 bar	1,8 m <sup>3</sup> /godz. Przy temperaturze wody grzewczej 110 °C
Gwint do podłączenia zaworu do źródła ciepła	G 1/2" zewnętrzny
Gwint do podłączenia rur wody chłodzącej	G 3/4" zewnętrzny

## Instalacja



Rys. 1: Schemat wymiarowy

Instalacja może być przeprowadzona tylko przez wykwalifikowaną osobę.

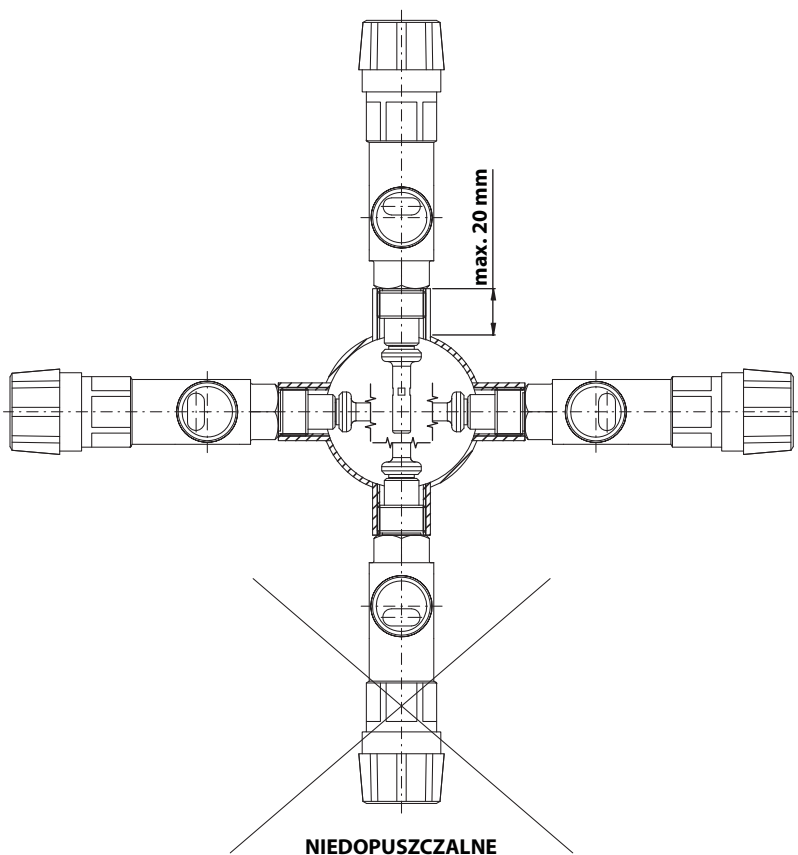
W celu prawidłowego działania dochładzającego jednokierunkowego zaworu termostatycznego (dalej JBV1) należy spełnić warunki określone przez producenta źródła ciepła dla jego instalacji i przestrzegać oznaczeń kierunków przepływu oznaczonych na korpusie zaworu. JBV1 zawsze jest zainstalowany w miejscu, gdzie przy przegrzaniu źródła ciepła temperatura jest najwyższa (zwykle w górnej części źródła lub na rurach wylotowych w pobliżu źródła). Podczas instalacji zaworu JBV1 należy sprawdzić, czy króciec G 1/2" zapewni po instalacji JBV1 całkowite zanurzenie elementu termostatycznego zaworu. W miejscu „A” (rys. 1) podłączy się jak pokazano na rys. 3 albo rys. 4 doprowadzenie wody chłodzenia, która po wprowadzeniu zaworu do eksploatacji zapewni ochłodzenie kotła. Na wejściu wody chłodzącej musi być zainstalowany filtr do przechwytywania zanieczyszczeń mechanicznych. Jeśli na wejściu wody chłodzącej jest zamontowany zawór zwrotny, potem zawór JBV1 musi być podłączony zgodnie z rys. 4. Minimalna średnica rury DN 16.

**Podczas instalacji zawsze należy przestrzegać zaleceń producenta źródła ciepła, który specyfikuje dokładne położenie zaworu, maksymalną wydajność i typ źródła.**

## Regularna konserwacja

Kontrola 1× za 1 rok: Należy obrócić głowę dochładzającego zaworu termostatycznego, w celu usunięcia wszelkich zanieczyszczeń i osadu. Wyczyścić filtr na wlocie wody chłodzącej.

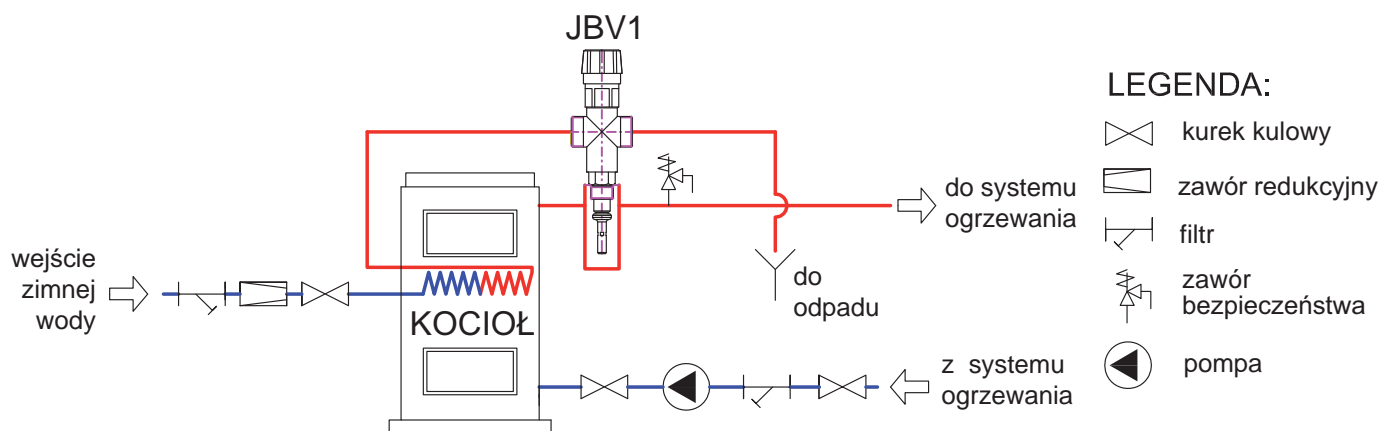
## POZYCJE ROBOCZE „JBV1“



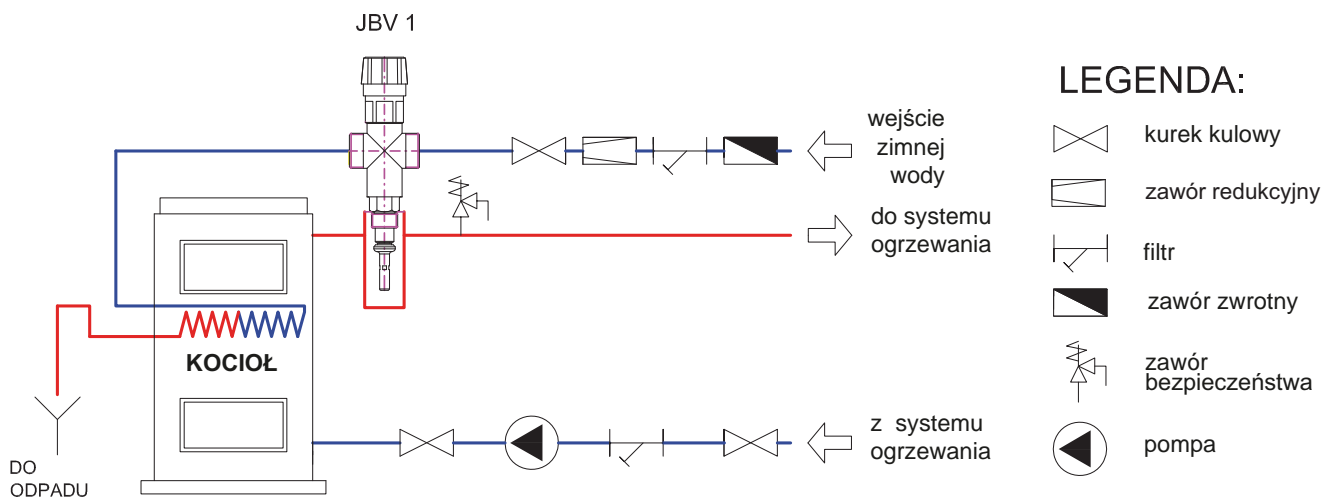
Dochładzający jednokierunkowy zawór termostaticzny JBV1 można zamontować w pozycji pionowej i poziomej.

Dochładzający jednokierunkowy zawór termostaticzny nie może być zamontowany głową zaworu w dół!

Rys. 2: Pozycje robocze zaworu dochładzającego



Rys. 3: Schemat instalacji zaworu JBV1 do systemu ogrzewania bez użycia zaworu zwrotnego



Rys. 4: Schemat instalacji zaworu JBV1 do systemu ogrzewania przy użyciu zaworu zwrotnego

# KARTA GWARANCYJNA

***dochładzający jednokierunkowy zawór termostatyczny JBV1***

## WARUNKI GWARANCJI

1. Okres gwarancji wynosi 24 miesiące od daty zakupu dochładzającego jednokierunkowego zawora termostatycznego lub kotła, jeśli produkt został dostarczony z kotłem.
2. Przy zastosowaniu gwarancji, należy przedłożyć należycie wypełnioną kartę gwarancyjną oraz dowód zapłaty.
3. Warunkiem uznania gwarancji jest przestrzeganie technicznych warunków producenta.
4. Gwarancja nie obejmuje uszkodzeń mechanicznych dochładzającego jednokierunkowego zaworu termostatycznego. Reklamowana wada nie może być spowodowana przez niewłaściwą manipulację, nieprawidłowy montaż lub nieprawidłową pozycję montażu i obsługę, przy użyciu produktu do innych celów niż jest przeznaczony, umieszczając go w nieodpowiednich warunkach lub w czasie klęski żywiołowej.
5. Reklamacje są rozpatrywane przez Twojego sprzedawcę pod tym adresem.

**Data sprzedaży:** .....

**Pieczętka, podpis sprzedawcy i adres sklepu:**

03/2013



**REGULUS spol. s r.o.**

Do Koutů 1897/3  
143 00 Praha 4

<http://www.regulus.eu>

E-mail: [sales@regulus.cz](mailto:sales@regulus.cz)