

# Jednotrubková čerpadlová skupina "Solar 1"



**! BEZPEČNOST:** Přečtěte si prosím pečlivě pokyny před spuštěním zařízení, při nesprávném použití může výrobek způsobit nehodu či škodu. Uchovejte tento návod pro další použití.

**(A) Kulový ventil na vratné větvi (teploměr (orámovaný modrým mezikružím a stupnicí 0-120 °C) se „solárním“ zpětným ventilem.**

### Solární zpětný ventil

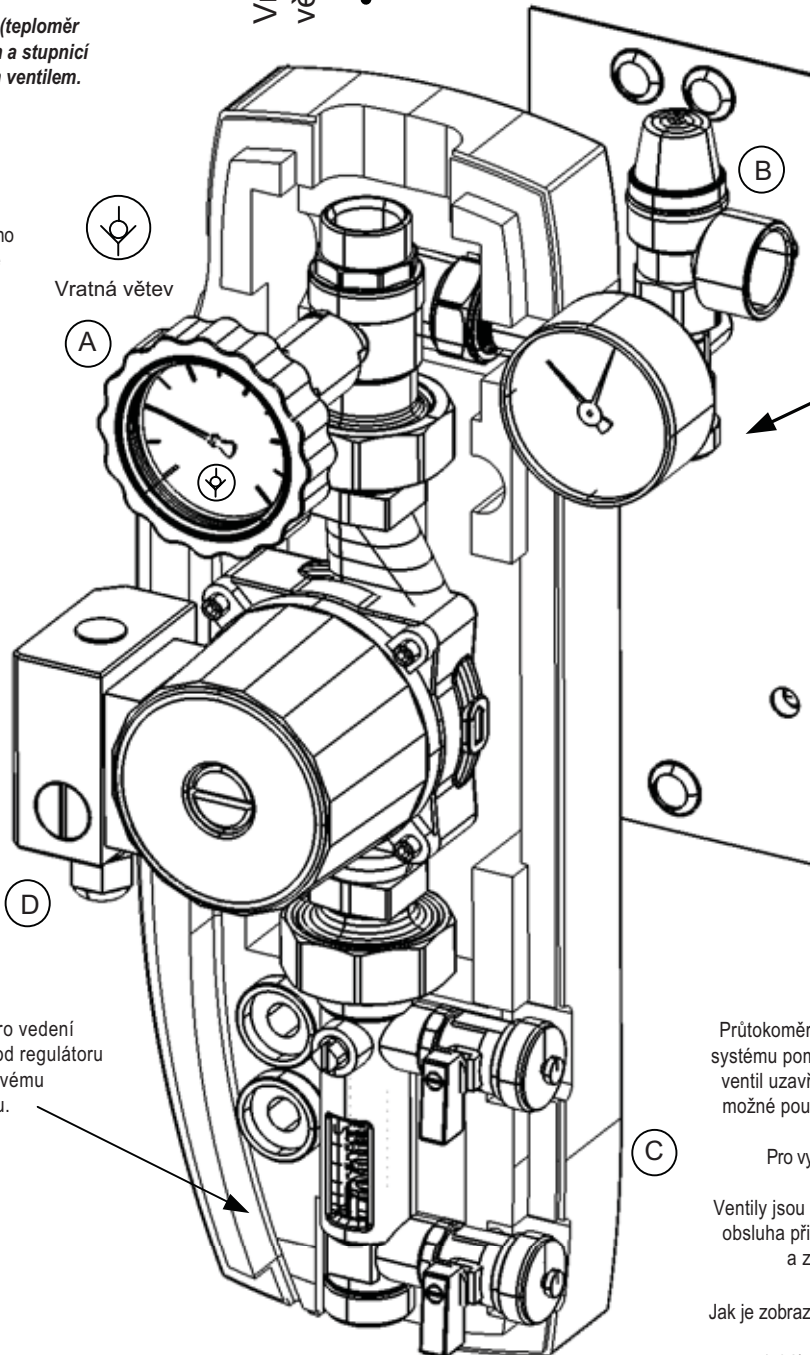
Je obsažen v kulovém ventilu. Zajišťuje pevné uzavření a malou tlakovou ztrátu. Pro otevření zpětného ventilu (např. při vypouštění) otočte páčkou o 45° po směru hodinových ručiček.

### (D) Oběhové čerpadlo

Třírychlostní oběhové čerpadlo s manuální regulací. Díky uzavíracím kulovým ventilům po obou stranách oběhového čerpadla lze čerpadlo demontovat bez vypouštění systému.

Vratná větev  
↑

Montážní deska k upevnění na stěnu nebo na zásobník.



### (B) Bezpečnostní skupina

Obsahuje pojistný ventil, s certifikátem CE a TÜV, který chrání čerpadlovou skupinu před přetlakem. Je kalibrován na tlak 6 bar, při překročení tohoto tlaku se uvede v činnost. Bezpečnostní skupina je též opatřena manometrem a připojením k expanzní nádobě sadou s pružnou trubicí o průměru 3/4" (volitelně), viz obrázek dole.



Zářez pro vedení kabelu od regulátoru k oběhovému čerpadlu.

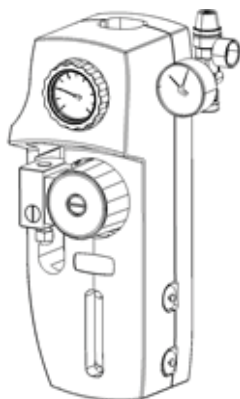
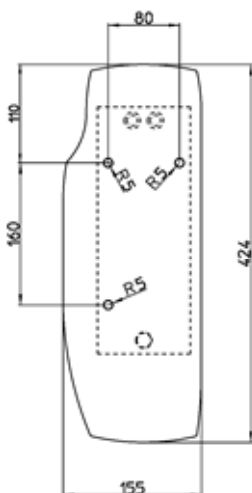
### (C) Průtokoměr

Průtokoměr umožňuje regulovat průtok podle objemu systému pomocí třicestného kulového ventilu. Pokud je ventil uzavřený, obvyklá cirkulace je znemožněna, je možné použít boční plnicí ventil k naplnění systému.

Pro vypuštění je zde ještě jeden boční ventil.

Ventily jsou umístěny blízko sebe, aby se zjednodušila obsluha při napouštění a vypouštění. Průtok se měří a zobrazuje posuvným ukazatelem.

Jak je zobrazeno dole, k dispozici jsou 4 průtokoměry zahrnující různé rozsahy: 1-6 l/min, 2-12 l/min, 8-28 l/min a 8-38 l/min.



### Izolační těleso z EPP

Rozměry 150x425x150.

Schránka se speciálním držákem k upevnění jednotky a zářezem pro kabel. Kryt s vybráním pro zamáčknutí kabelu. (Vybrání musí mířit směrem dolů, viz obrázek.) Boční otvor pro bezpečnostní skupinu. Speciální okénko umožňuje odečítat a regulovat průtok bez nutnosti demontáže krytu.

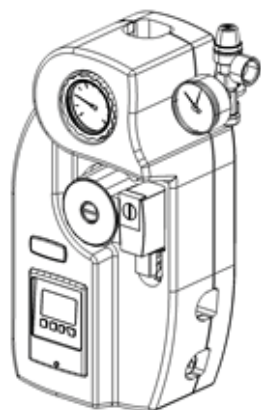
L/min
6
5
4
3
2
1

L/min
12
10
8
6
4
2

L/min
28
24
20
16
12
8

L/min
38
32
28
20
14
8

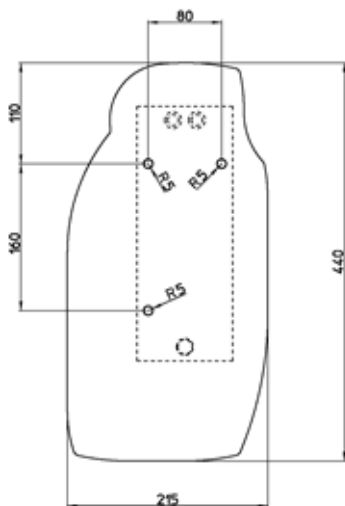
# Jednotrubková čerpadlová skupina "Solar 10"



**Izolační těleso z EPP**  
Rozměry 215x440x150.

Je opatřeno průchodkou od držáku regulátoru, vhodnou k protažení napájecího kabelu a kabelů od teplotních čidel.

Boční otvor v zadní části izolačního tělesa pro bezpečnostní skupinu. Zadní stěna k montáži jednotky na stěnu nebo na zásobník.



Připravený prostor pro čidlo solárního kolektoru

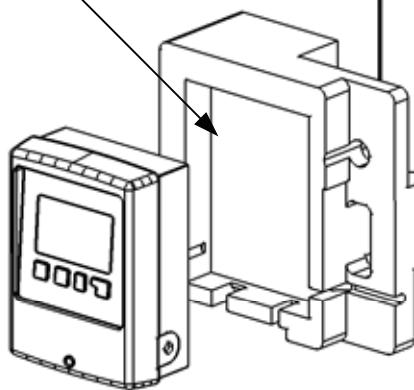
Vratná větev

Montážní deska k upevnění na stěnu nebo na zásobník.

Oběhové čerpadlo s konektorem Molex

**Prostor pro umístění regulátoru.**

Na boku je průchozí otvor, kterým se protáhne kabeláž k oběhovému čerpadlu. Průchod pro čidlo ven z izolační schránky.



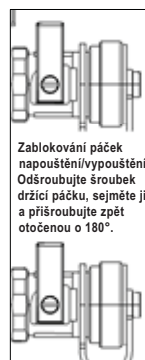
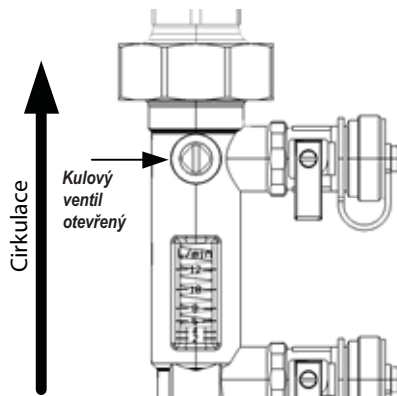
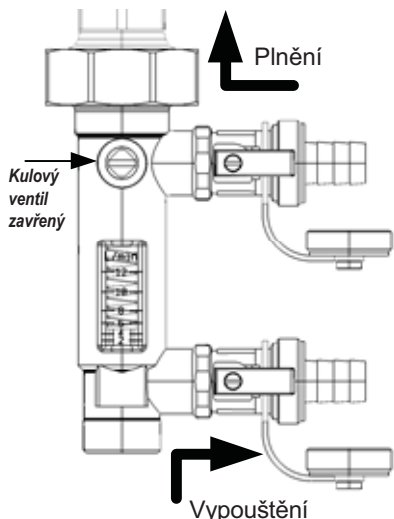
Výstup kabeláže regulátoru (čidla, napájení, oběhové čerpadlo)



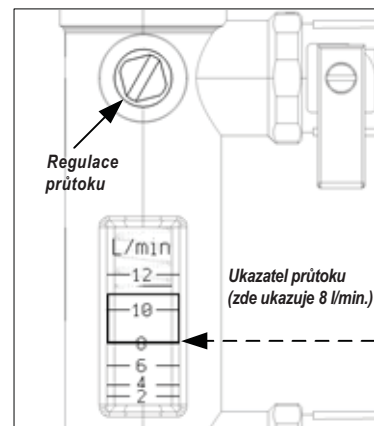
G 3/4" sada pružného připojení (volitelné)

**POZOR! Pokud jde o instalaci a nastavení regulátoru, přečtěte si příložený manuál.**

Návod na použití průtokoměru k plnění systému:



Zablokování páček napouštění/vypouštění: Odšroubujte šroubek držící páčku, sejměte ji a přišroubujte zpět otočenou o 180°.



**(1) - Napouštění systému:**

Sejměte zátky z bočních ventilů a připojte hadice. Uzavřete kulový ventil a otevřete boční napouštěcí a vypouštěcí ventil.

**(2) - Uvedení systému do provozu:**

Otevřete kulový ventil a zavřete boční napouštěcí a vypouštěcí ventil. Odpojte hadice a našroubujte zpět zátky. Aby nedošlo k neúmyslnému otevření bočních ventilů, je lepší zablokovat páčky v poloze uzavřeno, jak je vidět na obr. vpravo.

**(3) - Seřizujte průtok pomocí regulační tyčky, dokud nebude průtokoměr ukazovat správný průtok.**

**POZN:** Při odečítání průtoku platí hodnota na spodním okraji posuvného ukazatele (viz obr.).