

Regulus

www.regulus.cz



DUO 390/130 K

Návod na instalaci a použití
AKUMULAČNÍ NÁDRŽ s vnořeným zásobníkem TV
DUO 390/130 K

CZ

DUO 390/130 K

OBSAH

| | |
|--|----------|
| 1 Popis zařízení | 3 |
| 1.1 Typová řada | 3 |
| 1.2 Ochrana nádrže | 3 |
| 1.3 Tepelná izolace | 3 |
| 1.4 Balení | 3 |
| 2 Obecné informace | 3 |
| 3 Technické údaje a rozměry nádrže Regulus řady DUO K | 4 |
| 4 Provoz nádrže | 6 |
| 5 Typické příklady instalace akumulční nádrže | 6 |
| 6 Instalace nádrže a uvedení do provozu | 6 |
| 6.1 Připojení k topným zdrojům | 6 |
| 6.2 Instalace topného tělesa | 7 |
| 6.3 Připojení k rozvodu užitkové vody | 7 |
| 6.4 Uvedení do provozu | 7 |
| 7 Údržba nádrže | 8 |
| 8 Likvidace | 8 |
| 9 Záruka | 8 |

1 - Popis zařízení

Akumulační nádrže řady DUO K jsou určeny pro akumulaci a následnou distribuci tepla od různých zdrojů jako jsou kotle na tuhá paliva, krby, plynové kotle apod. V nádrži je integrován zásobník pro automatickou přípravu teplé vody pro domácnost (dále jen TV). Nádrž je pro lepší teplotní rozvrstvení rozdělena přepážkou. Akumulační nádrž je vždy připojena do uzavřeného otopného okruhu.

Pro správnou funkci nádrže je nutné optimálně navrhnout celou hydrauliku otopného systému, tzn. umístění oběhových čerpadel zdrojů a otopných okruhů, ventily, zpětné klapky apod. Při kombinaci více druhů zdrojů je doporučena pro řízení zdrojové i spotřební části otopné soustavy, tzn. i nabíjení a vybíjení akumulace, inteligentní regulace.

1.1 - Typová řada

Model DUO 390/130 K s možností instalace elektrických topných těles a dalších externích tepelných zdrojů.

1.2 - Ochrana nádrže

Vnitřní povrch zásobníku TV je smaltován. Smaltování se provádí podle normy DIN 4753. Další kvalitativní zlepšení zajišťuje magnesiová anoda instalovaná v zásobníku TV. Akumulační nádrž je bez povrchové úpravy, vnější povrch je lakován barvou.

1.3 - Tepelná izolace

Pro nádrže se jako samostatné položky dodávají izolace. Pro snadnější manipulaci s nádržemi se izolace instalují až na místě instalace nádrží. Jedná se o izolace z měkké polyuretanové pěny o tloušťce 100 mm s koženkovým povrchem. Izolace s koženkovým obalem se zapíná pomocí zdrhovadla.

1.4 - Balení

Nádrže jsou dodávány nastojato na samostatné paletě, ke které jsou přišroubovány, a jsou baleny v bublinkové fólii. Nádrž s paletou je pak společně zabalena ve smrštitelné fólii.

Je zakázáno nádrže dopravovat a skladovat ve vodorovné poloze.

2 - Obecné informace

Tento návod k instalaci a použití je nedílnou součástí výrobku a musí být předán uživateli. Pečlivě si přečtěte pokyny uvedené v tomto návodu, jelikož obsahují důležité pokyny ohledně bezpečnosti, instalace, používání a údržby. Uložte tento návod pro případné pozdější použití. Instalaci musí provést kvalifikovaná osoba v souladu s platnými předpisy a podle návodu výrobce.

Toto zařízení je konstruováno k akumulaci otopné vody a její následné distribuci. Musí být připojeno k otopnému systému a zdrojům tepla. Zařízení je vhodné i pro přípravu teplé vody pro domácnost akumulacím způsobem.

Používání akumulace k jiným účelům než výše uvedeným je zakázáno a výrobce nenesе žádnou zodpovědnost za škodu vzniklou nevhodným nebo špatným použitím či postupem naplnění.

Před plněním akumulace naplňte a natlakujte nejprve vnitřní zásobník TV!!!

3 - Technické údaje a rozměry nádrže

Regulus řady DUO K

Akumulační nádrž

Regulus DUO 390/130 K

| Základní charakteristika | |
|--------------------------|--|
| Použití | akumulace tepelné energie pro ohřev otopné vody a přípravu TV; nádrže této řady mají oproti standardní řadě nižší celkovou výšku a jsou proto vhodnou alternativou pro umístění do prostor se sníženým stropem |
| Popis | kombinovaná akumulční nádrž s přípravou TV ve vnořeném zásobníku, s těsným dělicím plechem, který zvyšuje sezónní topný faktor tepelného čerpadla |
| Pracovní kapalina | voda, směs voda-glykol (max. 1:1) nebo směs voda-glycerín (max. 2:1) (akumulační nádrž), voda (zásobník TV) |

DUO 390/130 K



DUO 390/130 K s izolací



Objednací kód

| | |
|---------|--------------|
| Nádrž | 16070 |
| Izolace | 16297 |

Energetické parametry (dle Nařízení Komise (EU) č. 812/2013)

| | |
|-----------------------------|--------------------------------|
| | DUO 390/130 K s izolací |
| Třída energetické účinnosti | C |
| Statická ztráta | 91 W |
| Užitný objem | 399 l |

Technické údaje

| | |
|--------------------------------------|-------|
| Celkový objem nádrže | 399 l |
| Objem kapaliny v nádrži | 265 l |
| Objem zásobníku TV | 134 l |
| Max. provozní teplota v nádrži | 95 °C |
| Max. provozní teplota v zásobníku TV | 95 °C |
| Max. provozní tlak v nádrži | 3 bar |
| Max. provozní tlak v zásobníku | 6 bar |

Materiál nádrže

| | |
|-----------------------|-----------------|
| Materiál nádrže | S235JR |
| Materiál zásobníku TV | S235JR + DC01EK |

Materiál izolace

| | |
|-----------------------------------|---------|
| Izolace pláště nádrže | flis |
| Vnější povrch izolace pláště | koženka |
| Izolace dna a vrchní části nádrže | flis |

Rozměry, klopná výška, tloušťky izolací a hmotnost

| | |
|--------------------------------------|---------|
| Průměr nádrže | 600 mm |
| Průměr nádrže s izolací | 800 mm |
| Celková výška nádrže | 1670 mm |
| Klopná výška bez izolace | 1780 mm |
| Tloušťka izolace pláště nádrže | 100 mm |
| Tloušťka izolace dna nádrže | 50 mm |
| Tloušťka izolace vrchní části nádrže | 120 mm |
| Hmotnost prázdné nádrže bez izolace | 94 kg |

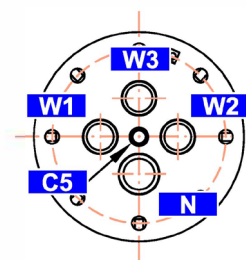
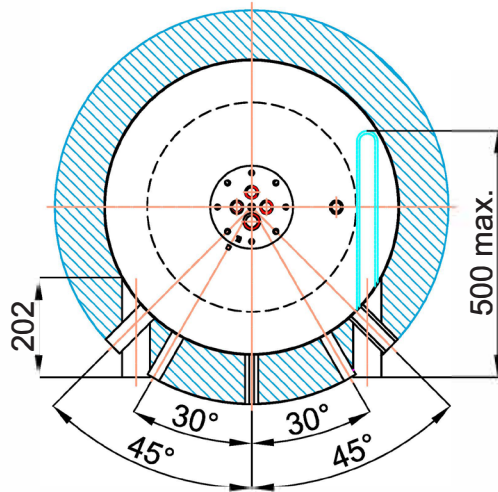
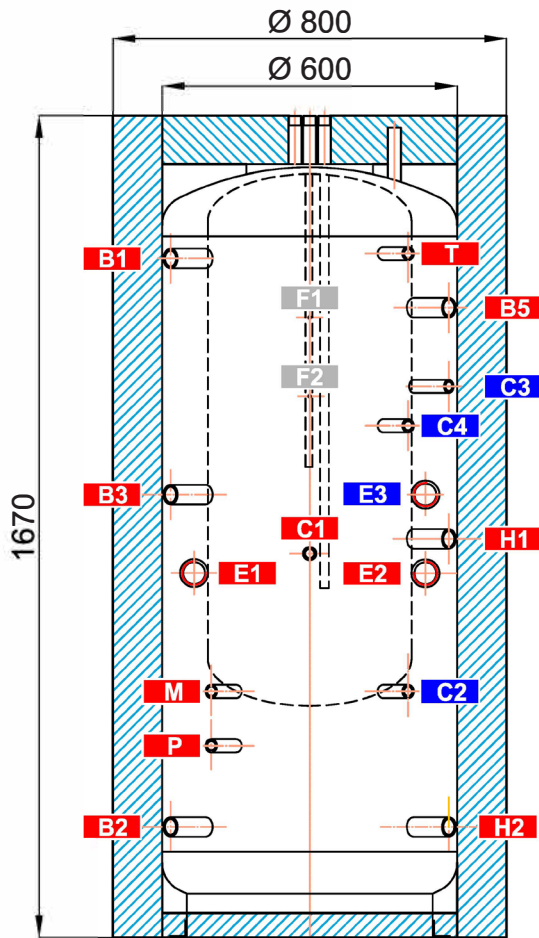
Příslušenství

| | |
|-----------------------------------|---|
| Elektrické topné těleso | typy ETT-C, F, L, M |
| Max. délka / výkon topného tělesa | 3 x 500 mm / 5 kW |
| Čerpadlová skupina | solární, typ S1 a S2 |
| Deskový výměník | sady s deskovým výměníkem a příslušenstvím pro připojení k solární čerpadlové skupině |
| Elektronická anoda | objednací kód 13793 |
| Expanzní nádoba (pitná voda) | typ HW 8 l a větší |

Náhradní díly

| | |
|------------------|---------------------|
| Magneziová anoda | objednací kód 13959 |
|------------------|---------------------|

Klopná výška bez izolace 1780 mm.



NÁVARKY

| ozn. | připojení | výška [mm] |
|------------------------------------|-----------|------------|
| Zdroje tepla | | |
| B1 | G1" F | 1380 |
| B2 | G1" F | 225 |
| B3 | G1" F | 900 |
| B4 | - | - |
| B5 | G1" F | 1280 |
| Otopná soustava | | |
| H1 | G1" F | 810 |
| H2 | G1" F | 225 |
| Elektrická topná tělesa | | |
| E1 | G6/4" F | 740 |
| E2 | G6/4" F | 740 |
| E3 | G6/4" F | 900 |
| Příprava teplé vody | | |
| W1 | G1" M | 1670 |
| W2 | G1" M | 1670 |
| W3 | G1" M | 1670 |
| N | G3/4" F | 1570 |
| Regulace a zabezpečení | | |
| C1 | G1/2" F | 780 |
| C2 | G1/2" F | 500 |
| C3 | G1/2" F | 1120 |
| C4 | G1/2" F | 1040 |
| C5 | Ø 10,5 mm | 1670 |
| T | G1/2" F | 1390 |
| M | G1/2" F | 500 |
| P | G1/2" F | 390 |
| Odvzdušnění | | |
| O | G1/2" F | 1645 |
| Uchycení čerpadlové skupiny | | |
| F1 | M6 | 1260 |
| F2 | M6 | 1100 |

4 - Provoz nádrže

Tato nádrž je určena pro ohřev a akumulaci vody pro vytápění v domácích či průmyslových aplikacích, vždy však v uzavřených tlakových okruzích s nuceným oběhem. V akumulaci nádrži se ohřívá otopná voda několika možnými zdroji tepla jako jsou různé typy teplovodních kotlů, krbů, plynových kotlů, případně elektrická topná tělesa.

V akumulaci nádrži ohřívá otopná voda vnořený zásobník TV. Vnořený zásobník TV se připojuje šroubením na studenou vodu i na teplou vodu. Jakmile je z odběrního místa odebírána teplá voda, do vnořeného zásobníku přitéká studená voda, která se ohřeje od otopné vody v akumulaci nádrži na teplotu nastavenou termostatem umístěným v jímce zásobníku TV. Doporučujeme nastavit teplotu na 60-65 °C. Tato teplota zaručuje optimální provoz zásobníků a současně zajišťuje ochranu proti tvorbě bakterie Legionelly.

Akumulační nádrž se připojuje ke zdroji energie pomocí spojovacího šroubení G 1".

Osazení jednotlivých vývodů nádrže se provádí podle připojovaných okruhů. Možností se naskýtá celá řada.

Tabulka mezních hodnot látek obsažených v teplé vodě

| Popis | pH | Celkový obsah pevných částic (TDS) | Vápník | Chloridy | Hořčík | Sodík | Železo |
|-------------------|-----------|------------------------------------|------------|-------------|------------|-------------|-------------|
| maximální hodnota | 6,5 - 9,5 | 600 mg/litr | 40 mg/litr | 100 mg/litr | 20 mg/litr | 200 mg/litr | 0,2 mg/litr |

5 - Typické příklady instalace akumulaci nádrže

Schéma 1: Krb v kombinaci s elektrickými topnými tělesy

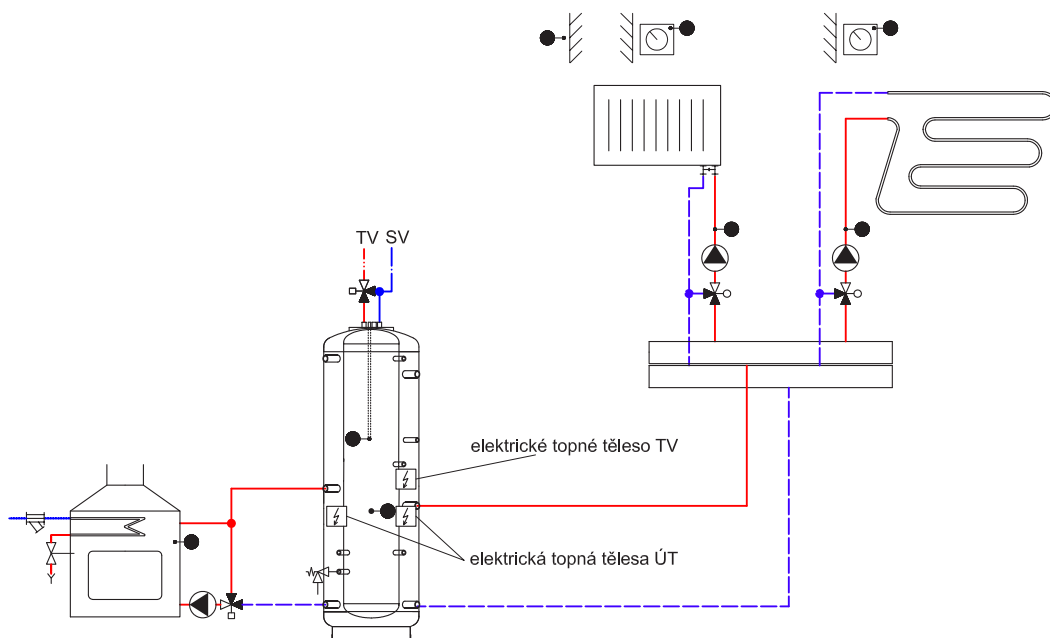
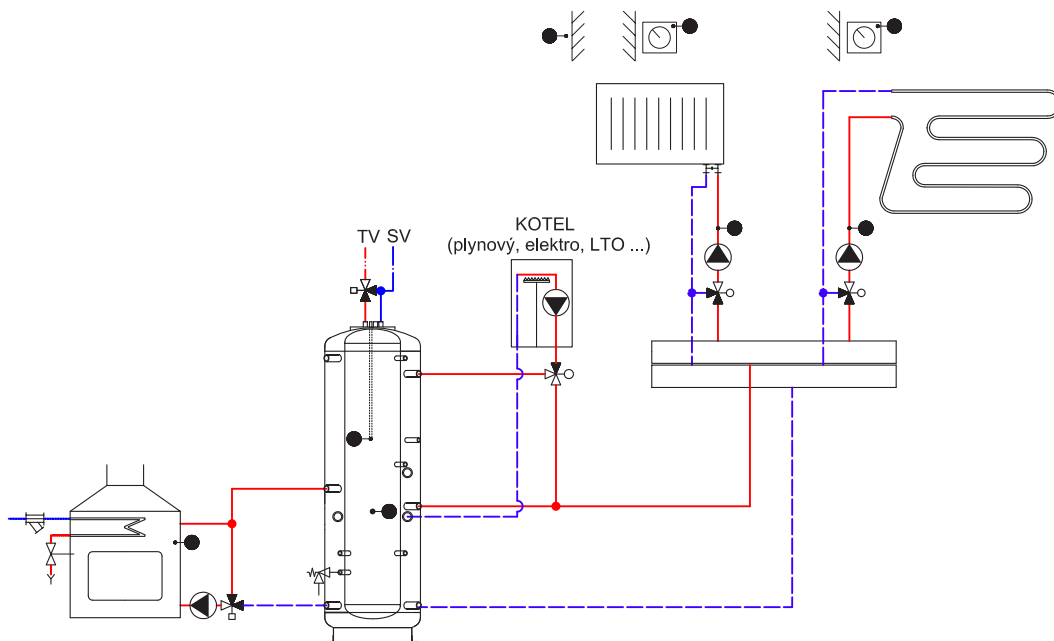


Schéma 2: Krb v kombinaci se spínáním kotlem (na plyn, elektro, na LTO, ...)



6 - Instalace nádrže a uvedení do provozu

Instalace musí vyhovovat příslušným platným předpisům a může ji provést pouze kvalifikovaná a odborně způsobilá osoba.

Elektrické topné těleso musí zapojovat pouze odborně způsobilá osoba s přezkoušením z vyhlášky č. 50/1978 Sb.

Na závady způsobené nesprávnou instalací, používáním a obsluhou se záruka nevztahuje.

6.1 - Připojení k topným zdrojům

Nádrž umístěte na zem co nejbližně topného zdroje. Otopné okruhy připojte na vstupy a výstupy podle rozložení teploty v nádrži. V nejnižším místě nádrže nainstalujte vypouštěcí ventil. V nejvyšším místě soustavy nainstalujte odvzdušňovací ventil. Všechny připojovací rozvody zaizolujte.

6.2 - Instalace topného tělesa

Elektrická topná tělesa se instalují do bočních návarků se závitem G 6/4". Jejich připojení k elektrické síti může být realizováno přímo (tělesa s vlastním termostatem), nebo přes regulátor celého otopného systému. Elektrická topná tělesa musí zapojovat pouze odborně způsobilá osoba s přezkoušením z vyhlášky č. 50/1978 Sb.

Upozornění: Všechna elektrická topná tělesa musí být jištěna havarijním termostatem.

6.3 - Připojení k rozvodu užitkové vody

Rozvod teplé vody provedte podle platných norem. Na přívod vody do vnitřního zásobníku doporučujeme namontovat redukční ventil. Při tlaku ve vodovodním řadu nad 6 bar je redukční ventil nutný. Pro zabránění ztrát vody doporučujeme na přívod studené vody do vnořeného zásobníku nainstalovat expanzní nádobu o minimálním objemu 8 l. Instalace expanzní nádoby je jednou z nutných podmínek prodloužené záruky. Pokud je používaná voda nadměrně tvrdá, nainstalujte před zásobník změkčovač vody. V případě, že zdroj vody obsahuje mechanické nečistoty, nainstalujte filtr.

6.4 - Uvedení do provozu

Při uvádění do provozu musí být nejprve napuštěn a natlakován zásobník TV, pak se napustí akumulární nádrž. Pokud by byla nejprve napuštěna otopná voda, došlo by k poškození ochranného povrchu zásobníku TV!!!

Naplňte otopné okruhy příslušnými kapalinami a celý systém odvzdušněte. Zkontrolujte těsnost všech spojů a tlak v systému. Kvalita doplňovací a otopné vody je předepsána dle ČSN 07 7401:1992. **Kvalita teplé vody musí splňovat podmínky uvedené v Tabulce mezních hodnot látek obsažených v teplé vodě na straně 5 tohoto návodu.**

Otopné okruhy naplňte příslušnými kapalinami a celý systém odvzdušněte. Zkontrolujte těsnost všech spojů a tlak v systému. Nastavte parametry použité regulace otopného systému dle dokumentace a doporučení od výrobce. Pravidelně kontrolujte, zda všechny ovládací a nastavovací prvky fungují správně.

7 - Údržba nádrže

Při údržbě nádrže, pokud je osazena el. topným tělesem, odpojte těleso od přívodu elektrické energie. K čištění vnějších částí nádrže používejte navlhčený hadr a vhodný čisticí prostředek. Nikdy nepoužívejte abrazivní prostředky, rozpouštědla, přípravky na bázi ropy atd.

Proveďte zda kolem všech spojů u nádrže neprosakuje voda.

Nádrž se standardně dodává s magneziovou anodou, která chrání jeho vnitřní nádobu proti korozi. Z tohoto důvodu je nutné, aby byl stav magneziové anody kontrolován do 12 měsíců od data uvedení nádrže do provozu a následně vždy do 12 měsíců od poslední kontroly. V oblastech, kde má voda vyšší obsah železitanů nebo uhličitánů vápníku, doporučujeme provádět kontrolu magneziové anody již po 6 měsících. V případě úbytku o více jak 1/3 z celkového objemu je nutné anodu vyměnit. Magneziovou anodu, bez ohledu na její úbytek, je také nutné vyměnit vždy do 24 měsíců od uvedení nádrže do provozu.

Při výměně magneziové anody nejprve snižte tlak v akumulační nádrži na tlak atmosferický, potom tlak v zásobníku TV. Vyměňte anodu a natlakujte zásobník TV, potom natlakujte akumulační nádrž.

Jestliže dojde k poškození nádrže vlivem zanedbané výměny nebo špatného postupu výměny magneziové anody, nemůže být v těchto případech uplatněna záruka.

8 - Likvidace

Obalový materiál je nutno zlikvidovat dle platných předpisů. Po ukončení životnosti se s výrobkem nesmí zacházet jako s domovním odpadem. Je nutné zabezpečit jeho recyklaci. Izolaci recyklujte jako plasty a ocelovou nádobu jako železný šrot.

9 - Záruka

Na tento výrobek je poskytována záruka dle podmínek uvedených v tomto návodu a podle záručního listu. Záruční list je nedílnou součástí dodávky této akumulační nádrže. Přeprava nebo skladování nádrže ve vodorovné poloze jsou chápány jako porušení podmínek záruky!