

H6045/6120 JEDNO-STUPŇOVÝ PROSTOROVÝ & KANÁLOVÝ HYGROSTAT

TECHNICKÉ INFORMACE & MONTÁŽNÍ INSTRUKCE



OBECNÉ

Hygrostaty H6045A1002 (jednostupňový, do VZT kanálu) a H6120A1000 (jednostupňový, prostorový) jsou zařízení navržena pro monitorování relativní vlhkosti ve vzduchotechnických systémech a klimatizovaných prostorech. Velký rozsah použití lze také nalézt při monitoringu a regulaci vlhkosti v zastřešených bazénech.

Další možné aplikace:

potravinářské sklady,
textilní, papírenský, filmový průmysl,
skleníky, nemocnice a další aplikace, kde je nutné monitorovat úroveň vlhkosti.

- Kanálový hygromet H6045A1002 je konstruován ve stupni krytí IP65 a bezpečnostní třídou I.
- Prostorový hygromet H6120A1000 je konstruován ve stupni krytí IP30 a bezpečnostní třídou I.

VLASTNOSTI

- Cenově efektivní řešení pro HVAC aplikace.
- Vysoká zatížitelný, plně zapouzdřený mikrospínač NC/NO.

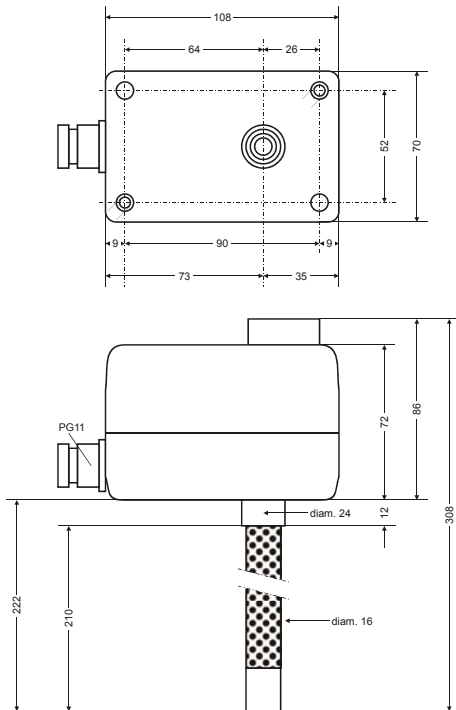
PŘÍSLUŠENSTVÍ

- Montážní příruba R22 pro flexibilní montáž do VZT kanálu.
- Difuzér průtoku vzduchu R25 pro rychlost proudění vzduchu do 15 m/s.

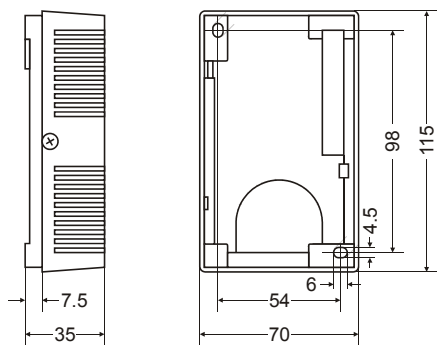
SPECIFIKACE A MODELY

Specifikace	H6045A1002 Kanálový Hygromet	H6120A1000 Prostorový Hygromet
pracovní rozsah vlhkosti	35...100% r.v.	35...100% r.v.
spínací zátěž	15 (8) A, 24...250 Vac	5 (0.2) A, 230 Vac
kontakt	Spínací	Spínací
max. pracovní teplota	-10...+65 °C	0...+60 °C
max. rychlost průtoku vzduchu	8 m/s (15 m/s s R25)	15 m/s
stupeň krytí	IP 65	IP 30
bezpečnostní třída	I	I
tolerance	max. 4% r.v.	max. 3% r.v.
spínací hystereze	5% r.v.	4% r.v.
materiál krytu	ABS zpevněné optickými vlákny	ABS (bílá)
váha	480 g	125 g

ROZMĚRY



Obr. 1. H6045A1002 (rozměry v mm)



Obr. 2. H6120A1000 (rozměry v mm)

MONTÁŽ

H6045A1002

Hygrostat H6045A1002 může být přímo instalován do VZT kanálu za použití přiložené montážní konzole.

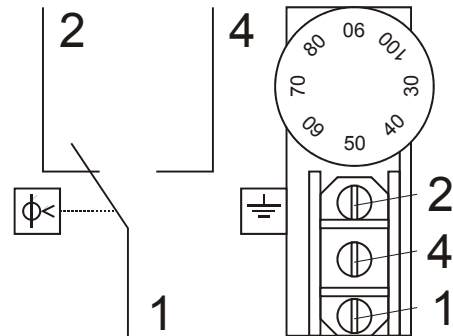
H6120A1000

Prostorový hygrostat H6120A1000 nesmí být namontován ke zdroji tepla. Musí být volně přístupný proudícímu vzduchu v místnosti. Montujte do výšky cca. 1,5 m nad podlahou.

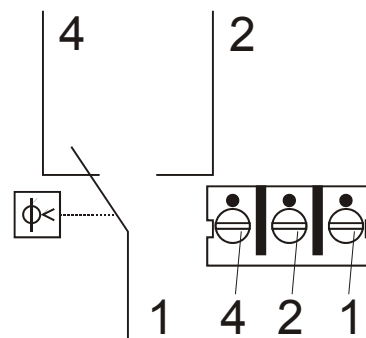
Nastavení spínacího bodu

Spínací bod hygrostatu lze nastavit pomocí otočného kolečka umístěného na vrchu zařízení. Lehce čitelná stupnice a ručička na krytu zařízení indikuje nastavenou požadovanou úroveň vlhkosti.

ZAPOJENÍ



Obr. 3. H6045A1002, zapojení



Obr. 4. H6120A1000, zapojení

Honeywell

Honeywell spol. s r.o.
Na Strži 65/1702
140 00 Praha 4
Telefon: 242 442 111
Fax: 242 442 121
E-mail: hbcss-cz@honeywell.com

<http://www.honeywell.cz>

Číslo dokumentu:

EN0B-0339 CZ01R0604