

Termostatický ventil TSV3B s maticí a šroubením pro čerpadlo

1 Úvod

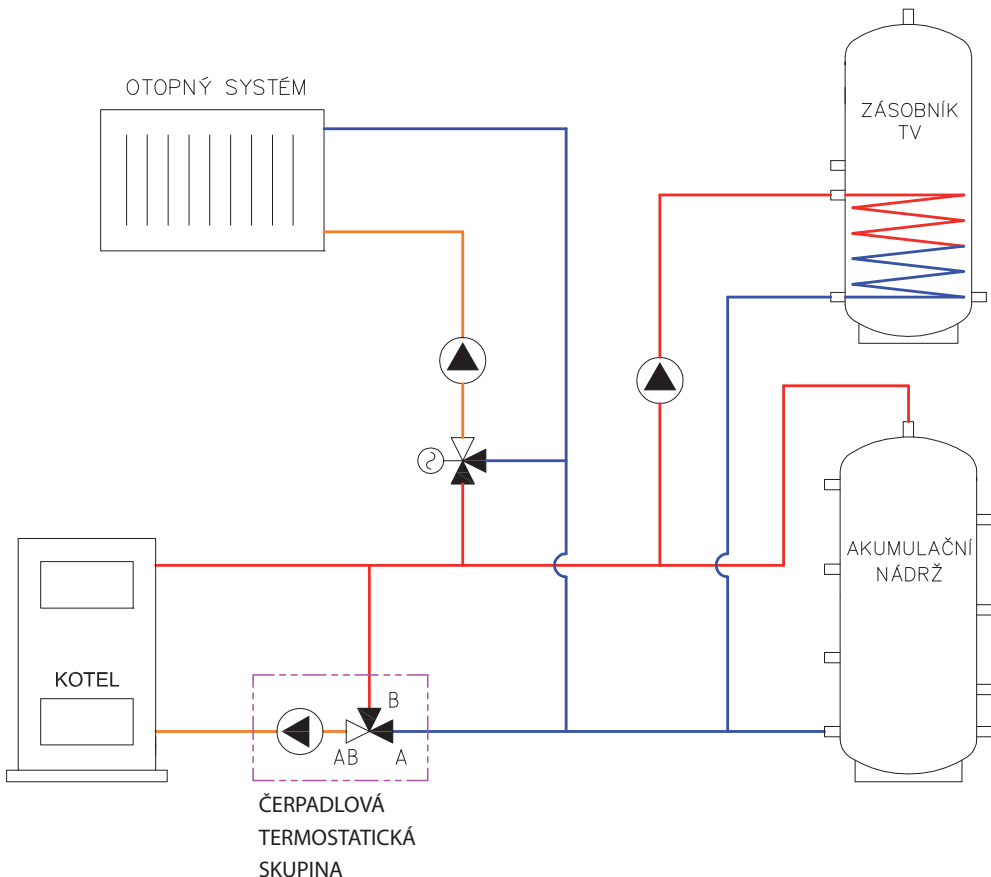
Čerpadlová termostatická skupina urychluje instalaci kotlů tím, že obsahuje všechny důležité komponenty nutné pro ochranu kotle. Je určen pro montáž přímo na vstupní potrubí kotle nebo na zeď.

Tato čerpadlová skupina je určena pro kotle a krby na tuhá paliva.

2 Popis funkce čerpadlové termostatické skupiny

Čerpadlová termostatická skupina udržuje teplotu zpátečky do kotle (krbu) minimálně na otevírací teplotě ventilu a tím zabraňuje nízkoteplotní korozi a zanášení kotle. Zabraňuje kondenzaci a dehtování kotle. Kotel tak pracuje s vyšší účinností a prodlužuje se jeho životnost.

3 Hydraulické schéma čerpadlové termostatické skupiny



4 Komponenty čerpadlové termostatické skupiny :

- » čerpadlo otopného systému - dodá si zákazník sám, pripojovací rozměr G 6/4"
- » termostatický směšovací ventil TSV3B
- » šroubení k čerpadlu

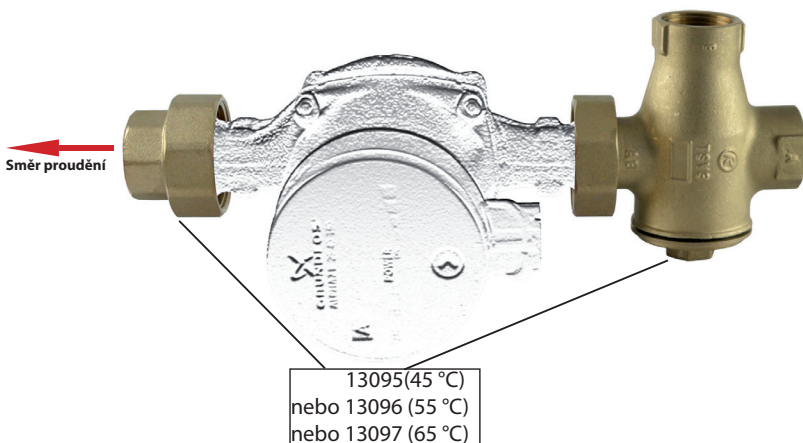
5 Popis funkce a vyvážení ventilu TSV3B



Termostatický směšovací ventil TSV B má zabudovanou termostatickou vložku, která zavírá vstup „A“ (z otopného systému), pokud je vratná voda do kotle (výstup „AB“) nižší než jmenovitá. Po dosažení jmenovité teploty termostat pomalu otevírá vstup „A“ vratné vody z otopného systému tak, aby po smíchání s horkou vodou z výstupu kotle (vstup „B“) bylo dosaženo jmenovité teploty vratné vody do kotle (výstup „AB“). Zároveň zavírá vstup „B“, čímž omezuje přítok horké vody z by-passu až do jeho úplného těsného uzavření. Odpadá tím nutnost použití vyvažovacího ventilu.

Termostatický směšovací ventil je vyroben z mosazi, těsnění členu a zátky je z EPDM, těsnění kuželky je z NBR.

6 Komponenty



10/2013

Regulus

REGULUS spol. s r.o.
Do Koutů 1897/3
143 00 Praha 4

<http://www.regulus.cz>
E-mail: obchod@regulus.cz

4 Components:

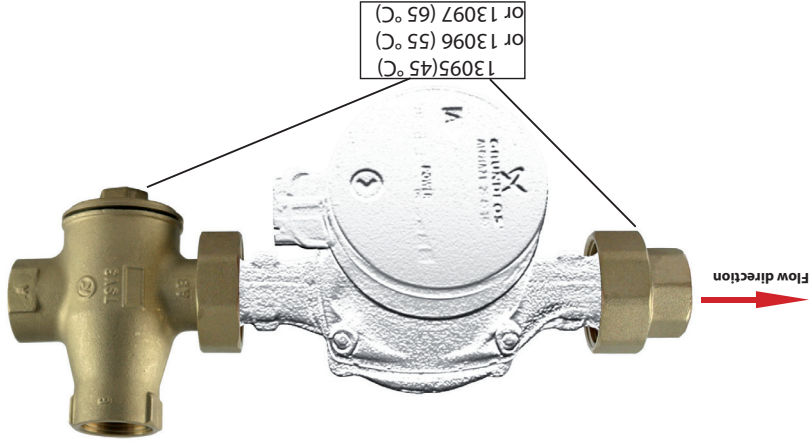
- » heating system pump - not included in supply, G 6/4" connection size
- » TSV3B thermostatic mixing valve
- » pump connection fittings

5 Function description and balancing of TSV3B valve

TSV B thermostatic mixing valve is fitted with an integrated thermostatic insert that will close the "A" inlet (from a heating system), if the return water to the boiler ("AB" outlet) is colder than nominal. As soon as the nominal temperature is reached, the thermostat starts opening the "A" inlet slowly and mixing the cold return water with the hot water from the "B" inlet (boiler outlet) with the aim to reach the nominal return temperature ("AB" outlet). At the same time, it closes the "B" inlet, limiting so the hot water flow coming from the by-pass till its complete tight closure. Thanks to this, no balancing valve is needed.



6 Components:



The Thermostatic mixing valve is made of brass, gaskets for the element and body plug are made of EPDM, cone gasket is made of NBR.



REGULUS spol. s r.o.
Do Koutů 1897/3
143 00 Praha 4
CZECH REPUBLIC

http://www.regulus.eu
E-mail: sales@regulus.cz

TSV3B Thermostatic Valve with Nut and Pipe Fitting for Pump

1 Introduction

Thermostatic Pump Station makes boiler installation quicker as it contains all important components needed for boiler protection. It is designed to be installed directly on a boiler incoming pipe or on a wall. This pump station is intended for solid-fuel boilers and fireplaces.

2 Description

Thermostatic Pump Station keeps the return temperature to a boiler (fireplace) at or above the valve opening temperature, which prevents low-temperature corrosion and boiler fouling. This prevents condensation and boiler tarring. The boiler then works with higher efficiency and its service life is extended.

3 Schematic hydraulic diagram for Thermostatic Pump Station

