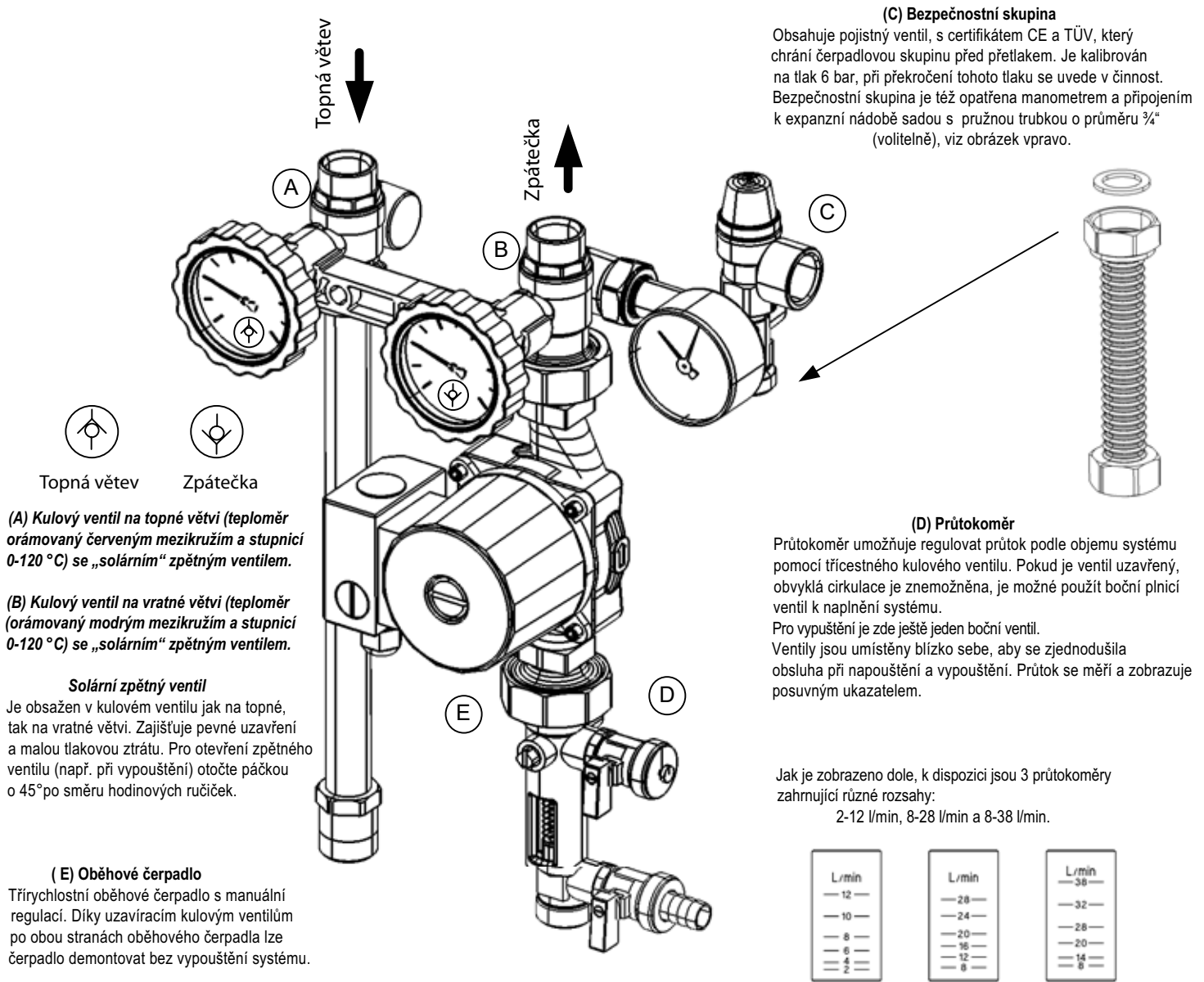
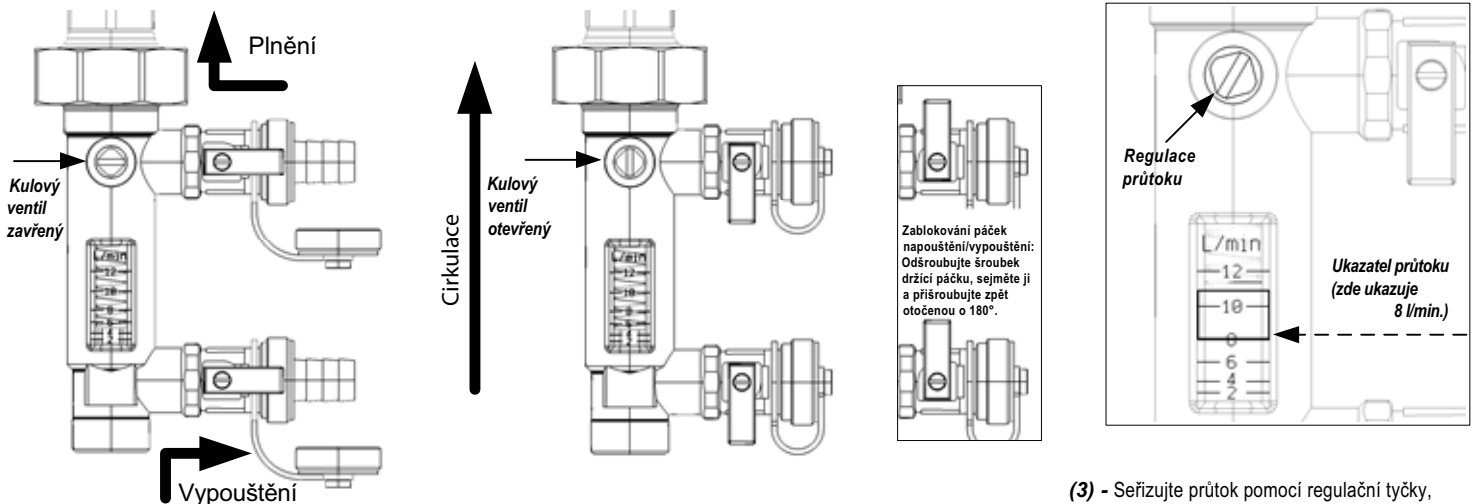


Dvoutrubková čerpadlová skupina "Solar 2"

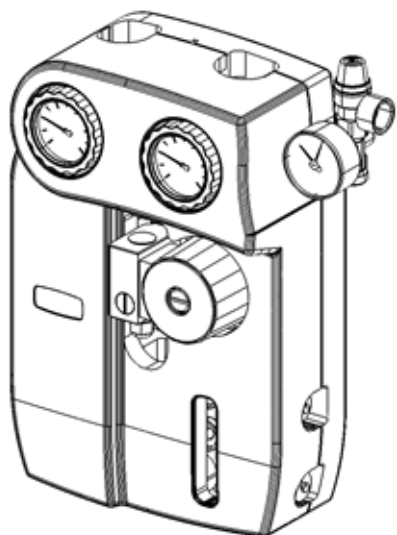


Návod na použití průtokoměru k plnění systému:



POZN: Při odečítání průtoku platí hodnota na spodním okraji posuvného ukazatele (viz obr.).

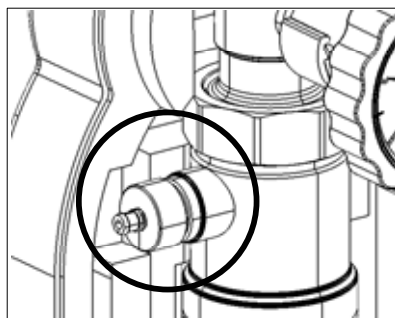
Dvoutrubková čerpadlová skupina "Solar 3"



Izolační těleso z EPP (expandovaného polypropylénu)

Rozměry 277×425×150.

Boční otvor v zadní části izolačního tělesa na bezpečnostní skupinu. Uvnitř je předlisovaná prohlubeň pro uložení 22mm trubky. Okénko umožňuje odečítat a nastavovat průtok bez sejmutí víka. Zadní stěna je připravena k montáži jednotky na stěnu nebo na zásobník.



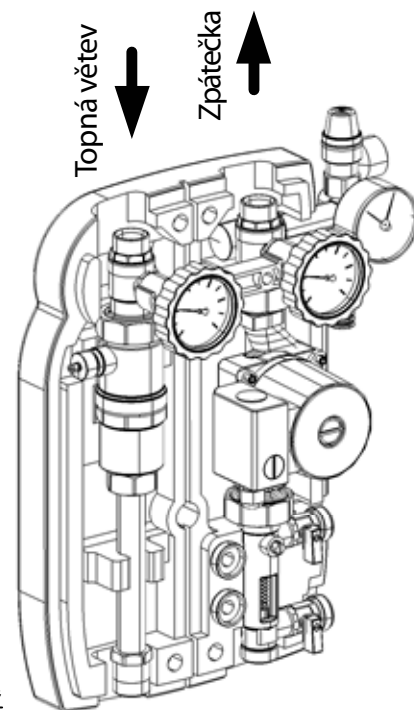
Model s odvzdušňovacím ventilem

Odvzdušňovací ventil je zařízení, které průběžně odvádí vzduch, který cirkuluje s kapalinou. Vzduch se shromažďuje v horní části ventilu a může se vypustit speciálním ventilem, když je systém v provozu. Otočte zoubkovanou kovovou částí o 360° proti směru hodinových ručiček. Tuto operaci je třeba po čase opakovat.



POZOR!

Jelikož může při odvzdušňování dojít k úniku horké kapaliny, doporučujeme na konec odvzdušňovacího ventilu nasadit hadici vedoucí do odpadu.



Zadní deska k montáži jednotky na stěnu nebo na zásobník.

Montážní otvory v zadní montážní desce. Speciální otvory v izolační schránce umožňují instalaci bez demontáže jednotky.

