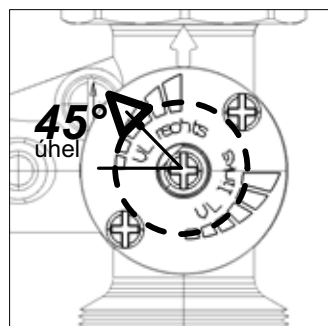
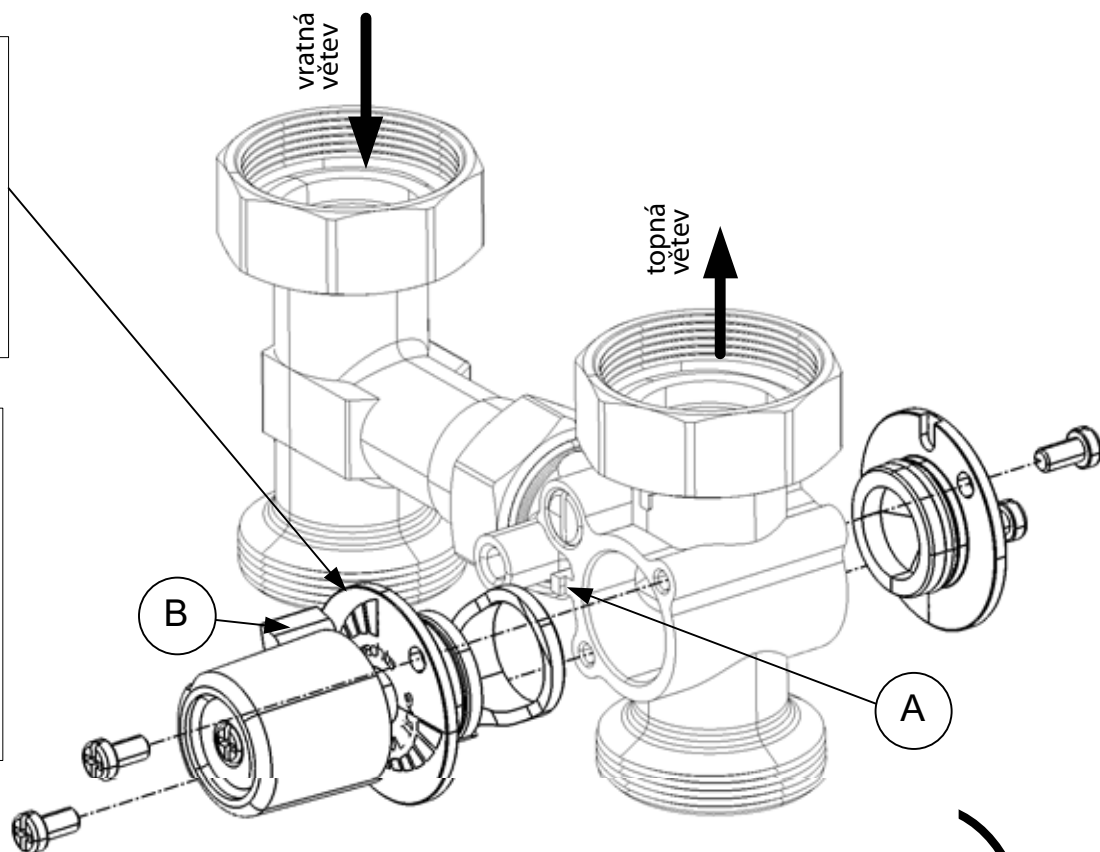
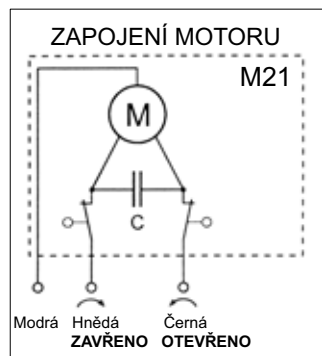


Art. 1050 - 3cestný směšovací ventil

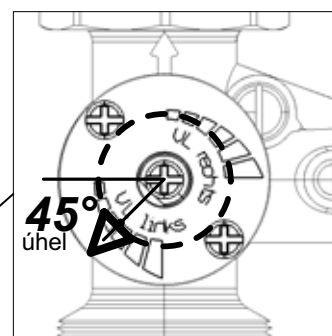
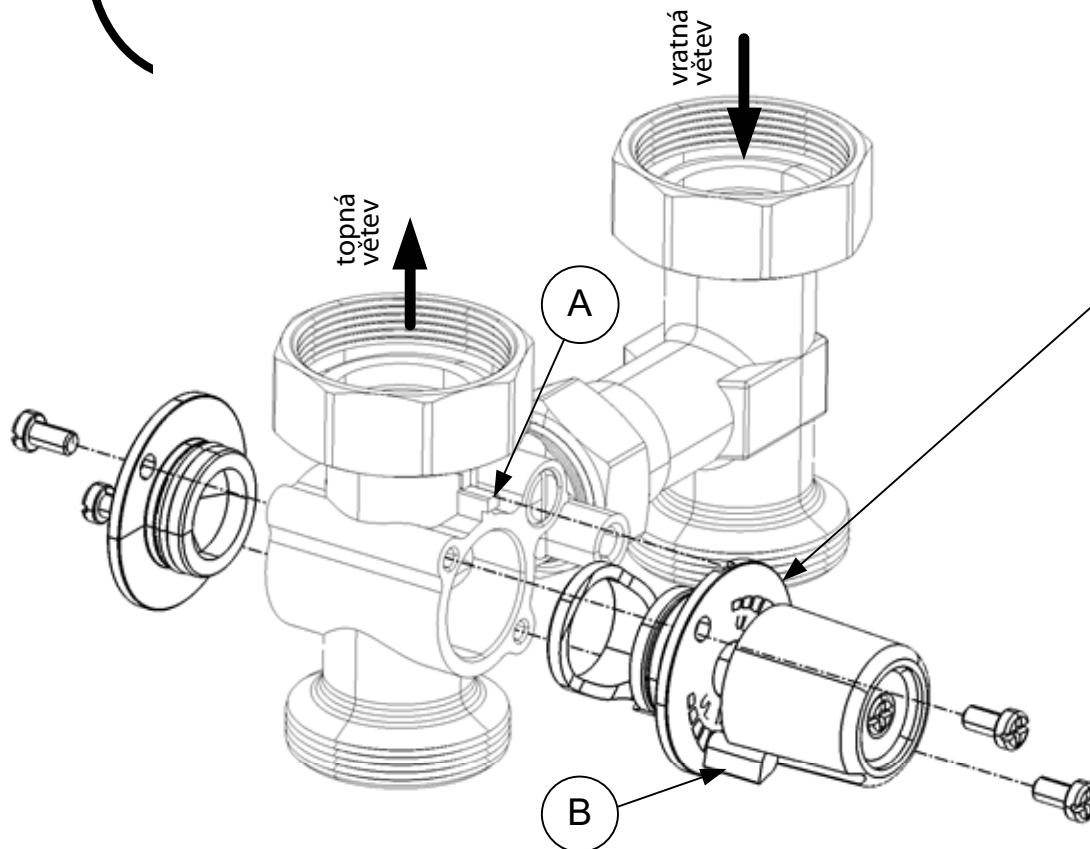
Art. 1051 - 3cestný směšovací ventil s bypassem



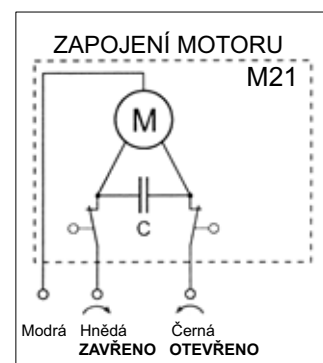
Topná větev vpravo



Pokyny k otočení těla směšovacího ventilu:
Z topné větve vpravo na topnou větev vlevo a naopak.



Topná větev vlevo



(A) - Dejte pozor, abyste správně nasadili podložku ovladače (která určuje polohu ovladače) výřezem na výstupek na těle ventilu.

(B) - Nasaďte otočnou rukojeť do správné polohy:

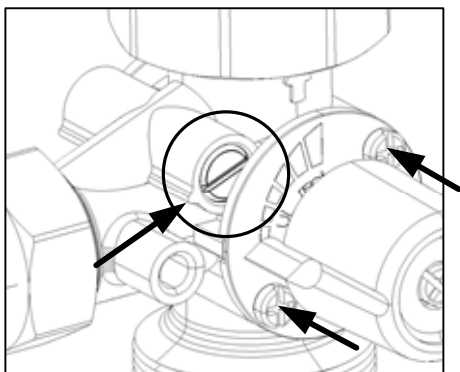
Topná větev vpravo: nastavte ukazatel ovladače na znaménko „rechts“. **Topná větev vlevo:** nastavte ukazatel ovladače na znaménko „links“.

Ujistěte se, že v obou polohách je ovladač umístěn v úhlu 45°.

Po správném nastavení rukojeť bez otočení sejměte a s použitím příslušné sady pohon smontujte.

Art. 1051 - 3cestný směšovací ventil s vnitřním bypassem (obzvláště vhodný pro podlahové topení)

Pokyny k nastavení bypassu



Šipky ukazují informativní indikátor bypassu v plně otevřené poloze a šroub, který zajišťuje podložku ovladače a regulátor.

Bypass integrovaný do 3cestného směšovacího ventilu umožňuje cirkulaci uvnitř systému, i když je směšovací ventil úplně otevřený. Pokud by množství vody protékající směšovacím ventilem nebylo dostatečné, je možno napevno nastavit procentuální hodnotu (max. 50% celkového průtoku).

V případě problému, který by měl za následek zvýšení teploty v systému, pomůže cirkulace přes bypass snížit teplotu vody v podlahovém topení tím, že bude míchat vlažnou vodu z vratné větve s horkou topnou vodou a zmenší tak riziko poškození vysokou teplotou.

Nastavení polohy bypassu:

- (1) - Odšroubujte podložku ovladače, abyste se dostali k regulátoru průtoku (šipky ukazují polohu šroubu)
- (2) - Zvolte polohu regulátoru:



Bypass je úplně otevřený a umožňuje cirkulaci 50% celkového průtoku.



Bypass je úplně uzavřený a k žádné cirkulaci nedochází.

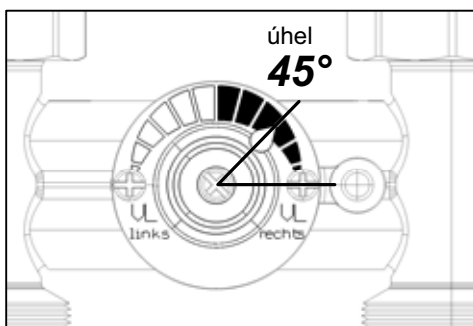
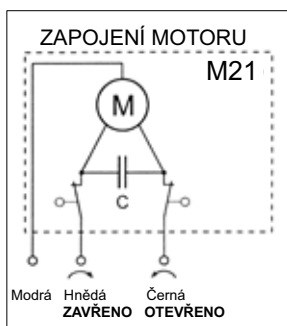
- (3) Přišroubujte zpět podložku ovladače, čímž zajistíte regulátor v nastavené poloze.

K nastavení průtoku cirkulace lze regulátorem otáčet doleva i doprava.

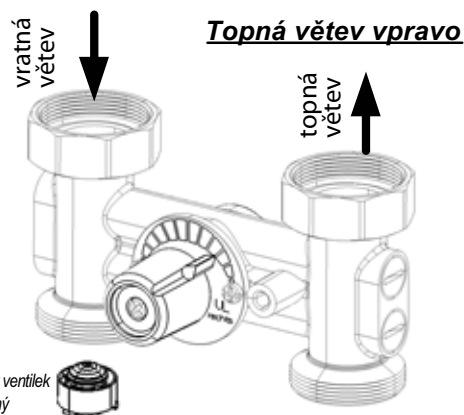
Ovládání je stejné na obou stranách směšovacího ventilu (levá nebo pravá verze).

Art. 1060 - 4cestný směšovací ventil

Návod na montáž a nastavení

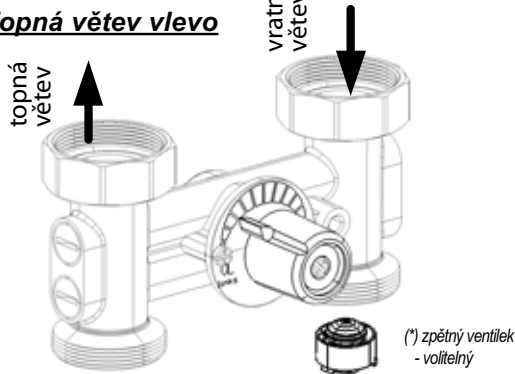


Topná větev vpravo: nastavení v černém poli

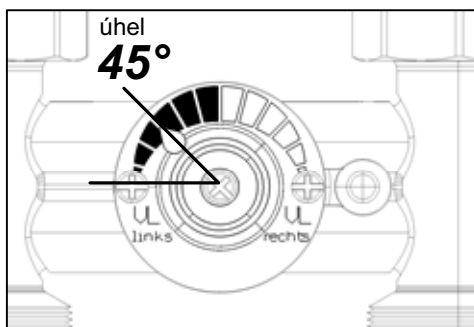


(*) zpětný ventilík - volitelný

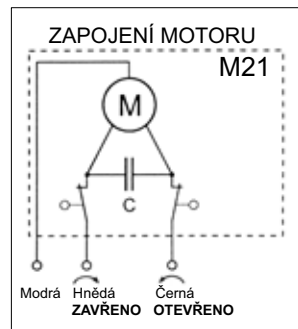
Topná větev vlevo



(*) zpětný ventilík - volitelný



Topná větev vlevo: nastavení v černém poli



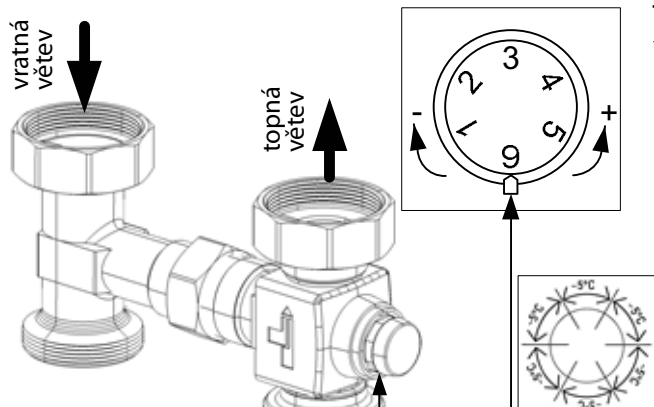
Topná větev vpravo: nastavte ukazatel ovladače na značku „rechts“.

Topná větev vlevo: nastavte ukazatel ovladače na značku „links“.

V obou polohách musí se ukazatel nacházet v úhlu 45°.

Po správném nastavení rukojeť bez otočení sejměte a s použitím příslušné sady pohon smontujte.

(*) Ve složitých soustavách je možno na vratnou větev nainstalovat zpětný ventil.



Topná větev vpravo

Stupnice: číslo 6 u dorazu označuje pozici úplně otevřeno (nebo úplně zavřeno) podle smyslu otáčení.

Termostatický směšovací ventil na pevnou teplotu (model FIX)

Návod na montáž a nastavení

Nastavení ovladače teploty: ovladač umožňuje nastavit teplotu na výstupu z ventilu (topná strana).

Každému číslu odpovídá asi 5°C, viz obrázek.

Změřte teplotu vody pomocí teploměru uzavíracího ventilu pod oběhovým čerpadlem. Po nějaké době bude možná potřeba teplotu znovu nastavit stejným způsobem. Otočením po směru hodinových ručiček se teplota snižuje, obráceně se zvyšuje. Externí teplotní čidlo není potřeba.

Pozor: aby ve směšovaném okruhu nedocházelo k nebezpečnému zvýšení teploty, např. po spuštění oběhového čerpadla, je bypass (modrý) stále trochu pootvřený. K zajištění správného a spolehlivého chodu systému s přesností $\pm 2^\circ\text{C}$ je potřeba mít rozdíl teplot mezi vstupem horké vody (červená) a směšovaným výstupem (modrá) alespoň 10°C .

Topná větev vlevo:

Jak je vidět z obrázku vedle, je možno použít termostatický ventil dokonce i pro čerpadla s topnou větví vlevo. V takovém případě se musí smontovat jednotka ventil+spoj obráceně, tedy zaměnit topnou a vratnou větev.

