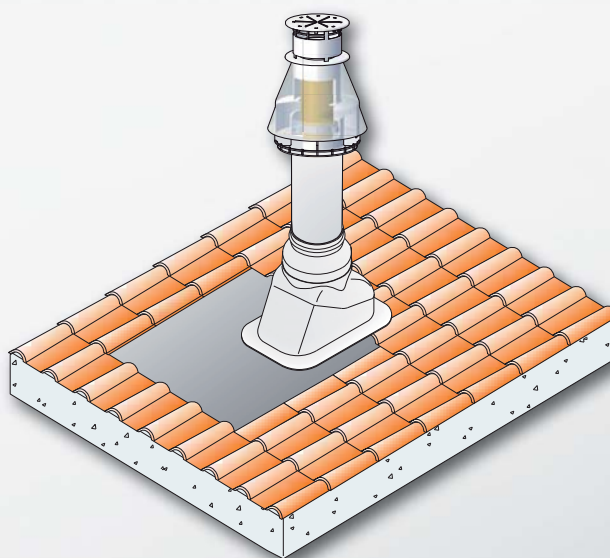


System odťahu spalín



POLYPROPYLEN pre kondenzačné kotly
HLINÍK pre turbokotly



OBSAH

Flexibilný systém odťahu spalín kondenzačných kotlov	4	Regoflex ø 80	ø 80
Pevný systém odťahu spalín kondenzačných kotlov	6	Systém odťahu spalín PP súosový ø 60/100	ø 60/100
	11	Systém odťahu spalín PP súosový ø 80/125	ø 80/125
	16	Systém odťahu spalín PP jednoduchý ø 60	ø 60
	18	Systém odťahu spalín PP jednoduchý ø 80	ø 80
	28	Systém odťahu spalín PP jednoduchý ø 100	ø 100
	31	Systém odťahu spalín PP jednoduchý ø 125	ø 125
	33	Systém odťahu spalín PP pre kaskádu kondenzačných kotlov ø 125	Kaskády ø 125
	34	Systém odťahu spalín PP pre kaskádu kondenzačných kotlov ø 160	Kaskády ø 160
	36	Príslušenstvo k systému odťahu spalín pre kondenzačné kotly - Náhradné diely - Tesniace krúžky	Príslušenstvo
Pevný systém odťahu spalín turbo kotlov	40	Systém odťahu spalín AL súosový ø 60/100	ø 60/100
	48	Systém odťahu spalín AL súosový ø 80/125	ø 80/125
	52	Systém odťahu spalín AL jednoduchý ø 80	ø 80
	59	Systém odťahu spalín AL jednoduchý ø 100	ø 100
	60	Príslušenstvo k systému odťahu spalín pre turbo kotly - Náhradné diely - Tesniace krúžky	Príslušenstvo

SYSTEM ODŤAHU SPALIN PRE PLYNOVE KOTLY

Ponúkame široký sortiment systému odťahov spalín pre nekondenzačné kotly s núteným odťahom spalín (turbo kotly) a pre kondenzačné kotly. Systém je určený na vnútornú inštaláciu, len inox fasádny je určený na vonkajšiu inštaláciu.

Výhody:

- jednoduchá, rýchla montáž a revízia spalinovej cesty
- vysoká pevnosť a tesnosť násuvných spojov
- široký sortiment dielov skladom pre riešenie všetkých možností odťahov spalín
- technická podpora pri návrhu riešenia spalinovej cesty

Diely systému:

Sortiment obsahuje pripojovacie príruby, predĺžovacie diely jednoduché a súosové(koaxiálne), koncovky s odťahom spalín a sania vzduchu, kolená 45° a 90° jednoduché a súosové, diely s inšpekčnými a odbernými otvormi, priechodky stenou, priechodky strechou, komíny, vystreďovacie diely v komínovom telese, tesniace krúžky a spojovací materiál. Jednotlivé diely sa spájajú násuvne a tesnia sa špeciálnymi silikónovými krúžkami s tesniacimi prúžkami. Na uľahčenie montáže sa krúžky musia pred montážou natrieť silikónovou pastou, napr. SCIV - O - RING. V prípade prechodu stenou sa používa vonkajšia a vnútorná priechodka. Pre priechod strechou je možné použiť rovnú alebo šikmú priechodku podľa druhu strechy. Šikmá priechodka je určená pre strechy so sklonom 18 až 44°. Jednotlivé diely určené na predĺženie sa dajú skrátiť na potrebnú dĺžku. Montáž systémov sa prevádza podľa príslušných technických noriem STN EN, technických pravidiel, predpisov výrobcu kotlov a návodu na montáž.

SYSTEM ODŤAHU SPALIN PRE KONDENZAČNE KOTLY

Systém odťahu spalín je určený pre plynové alebo olejové (max. 0,2% síry) nízkoteplotné a kondenzačné kotly s maximálnou teplotou spalín na hrdle kotla 120 °C a v podtlakovej alebo pretlakovej prevádzke. Na odťah spalín sa ako materiál používa polypropylén, ktorý je odolný voči kyslému kondenzátu a dobre tvarovateľný pre jednotlivé diely.

Systém odťahu spalín je v súosovom prevedení \varnothing 60/100 mm alebo \varnothing 80/125 mm, kde sa spaliny vedú vnútornou polypropylénovou rúrou \varnothing 60 mm (\varnothing 80 mm) a vzduch pre spaľovanie sa nasáva plechovou lakovanou rúrou alebo opäť polypropylénovou rúrou \varnothing 100 mm (\varnothing 125 mm) alebo samostatným saním vzduchu a odťahom spalín z polypropylénovej rúry \varnothing 80 mm. Ďalej je v sortimente jednoduchý systém \varnothing 60 mm (\varnothing 100 mm) a systém pre kaskádu kotlov \varnothing 160 mm.

Systém odťahu spalín pre kondenzačné kotly **je certifikovaný podľa STN - EN 14471.**

SYSTEM ODŤAHU SPALIN PRE TURBO KOTLY

Systém odťahu spalín je určený pre plynové kotly s maximálnou teplotou spalín na hrdle kotla 200°C a podtlakovej alebo pretlakovej prevádzke. Na odvod spalín sa ako materiál používa hliník. Celý systém odťahu je odolný aj voči prípadnému pôsobeniu kondenzátu.

Systém je v súosovom prevedení \varnothing 60/100 mm alebo \varnothing 80/125 mm, kde sa spaliny vedú vnútornou hliníkovou rúrou \varnothing 60 mm (\varnothing 80mm) a vzduch pre spaľovanie sa nasáva plechovou lakovanou rúrou \varnothing 100 mm (\varnothing 125 mm) alebo samostatným saním vzduchu a odťahom spalín z hliníkovej rúry \varnothing 80 mm. Takisto je v sortimente jednoduchý systém \varnothing 60 mm (\varnothing 100 mm).

Systém odťahu spalín pre turbo kotly **je certifikovaný podľa STN - EN 1856-1.**

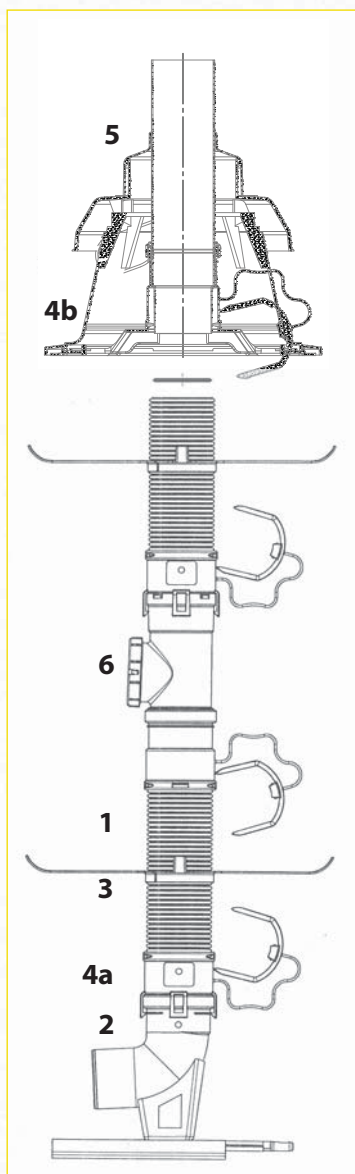
■ Flexibilný systém odťahu spalín REGOFLEX



Nový moderný systém odťahu spalín z kondenzačných plynových kotlov. Flexibilnú rúru je možné jednoducho ohýbať a kdekoľvek rezať. Po odrezaní na požadovanú dĺžku sa na jeden koniec nasadí hrdlo a na druhý koniec pevný kus rúry (súčasť komínovej sady alebo ako samostatný diel). Týmto je ohybný kus vybavený na spojenie s akýmkoľvek dielom pevného systému - kolená, T-kusy, vsuvky s revíznymi otvormi atď. Vo vnútri komína sa rúry vystreďujú pomocou vystreďovacích dielov, na výstupe sa ukončia pomocou komínovej hlavice s krycou doskou.

Montáž celého systému sa tak výrazne zjednoduší a čas potrebný na inštaláciu skráti.

■ Príklad inštalácie



1 - 16062 BB011524	Flexibilná rúra
2 - 11 954 A1012122	Pätkové koleno
3 - 7 419 BN011091	Vystreďovací diel
4 - 15 441 BB011521	Sada zakončenia
5 - 15 836 A5025058	Komínová hlavica
6 - 11 511 BB011094	Vsuvka s kruhovým inšpekčným otvorom

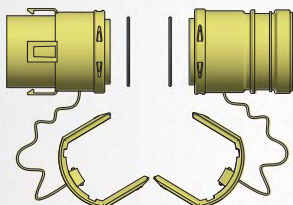
Komponenty ø 80

Flexibilná rúra REGOFLEX ø 80



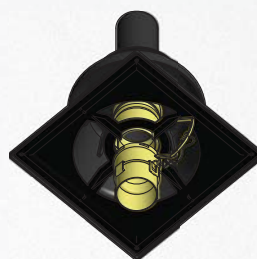
Obj. kód	Dĺžka	Skratka	Poznámka
16 062	metráž	BB011524	max. 50 m
16 115	20 m	BB011515	
16 666	80 m	REG-16666	so značením po 1 m

Sada zakončenia flexibilnej rúry ø 80



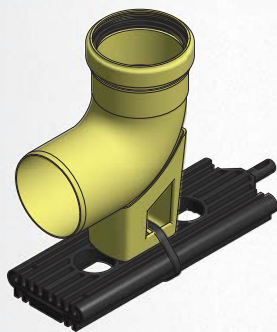
Obj. kód	15 441
Skratka	BB011521

Komínová hlavica s krycou doskou na komín - vrátane sady zakončenia flexibilnej rúry



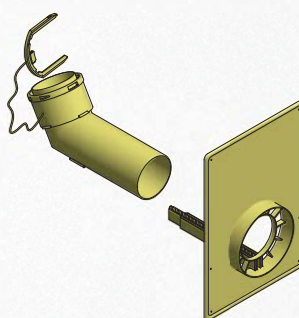
Obj. kód	15 836
Skratka	A5025058

Koleno 90° ø 80, vrátane držiaka do komína



Obj. kód	11 954
Skratka	A1012122

Koleno 90° ø 80, vrátane držiaka a krycej dosky



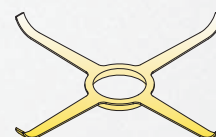
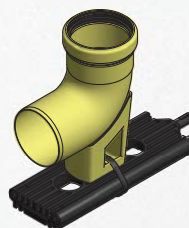
Obj. kód	16 817
Skratka	A1012243

Komínová sada REGOFLEX ø 80

Obj. kód sady 16 176

SKLADÁ SA Z:

Názov	Obj. kód
Komínová hlavica	15 836
Pätkové koleno	11 954
5x vystreďovací diel	7 419



ø 80

ø 60/100

ø 80/125

ø 60

ø 80

ø 100

ø 125

Kaskády ø 125

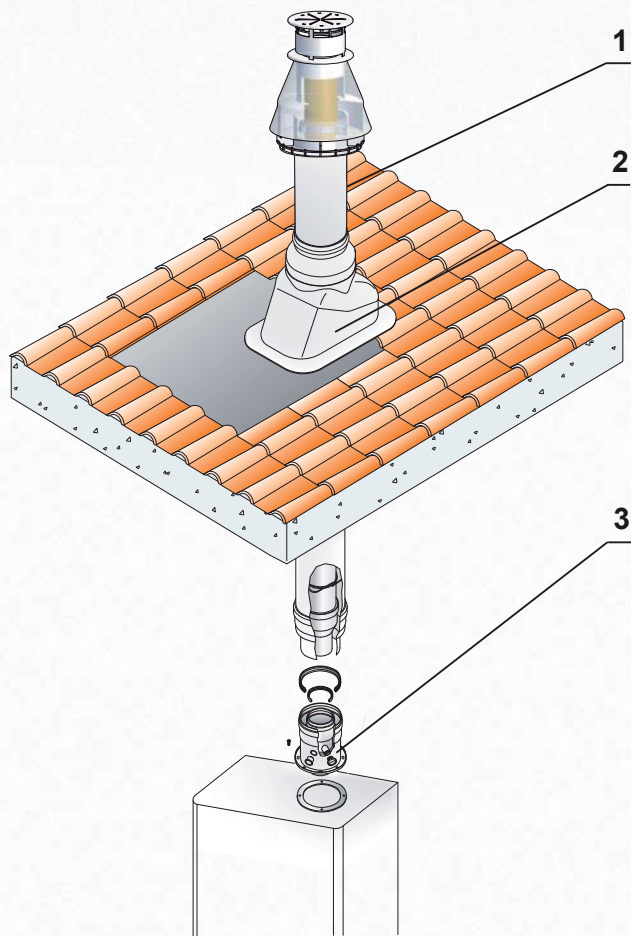
Kaskády ø 160

Príslušenstvo

■ Systém odťahu spalín ø 60/100

■ Příklad inštalácie

Zvislé vyústenie



1 - 11 253
A5023165

Komín ø 60/100 PP

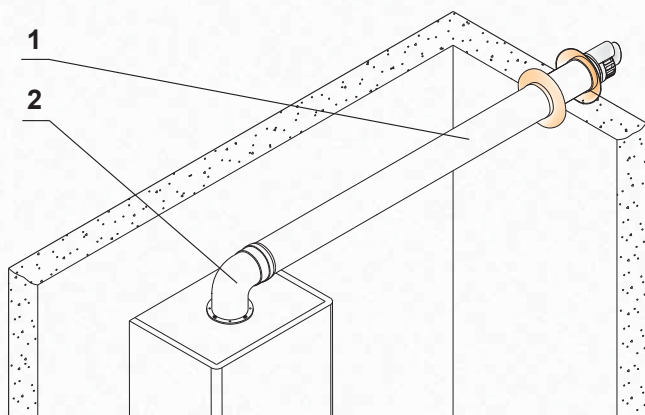
2 - 8 014
A5025036

Priechodka strechou šikmá - Al plech

3 - 4 673
A2002007

Príruba ø 60/100 s odbermi - PP/Al

Vodorovné vyústenie



1 - 4 677
A2008004

Vodorovný odťah spalín ø 60/100 do steny -
PP/plech, koncovka plast

2 - 6 384
A2002025

Koleno ø 60/100, 90° s prírubou, PP/AL

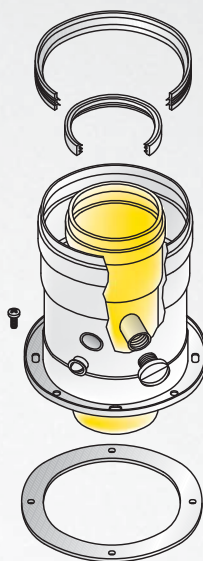
Komponenty ø 60/100, PP/plech

Vsuvka ø 60/100 do kotla s odbermi



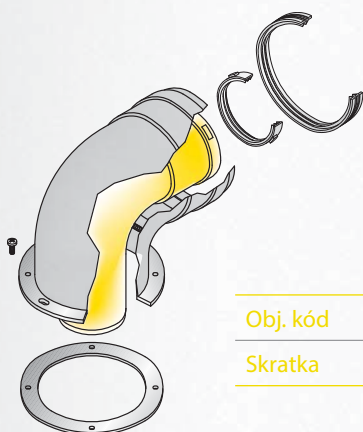
Obj. kód	7 807
Dĺžka	120 mm
Skratka	A2002091

Príruba ø 60/100 s odbermi



Obj. kód	4 673
Dĺžka	120 mm
Skratka	A2002007

Koleno 90° ø 60/100 s prírubou, liate



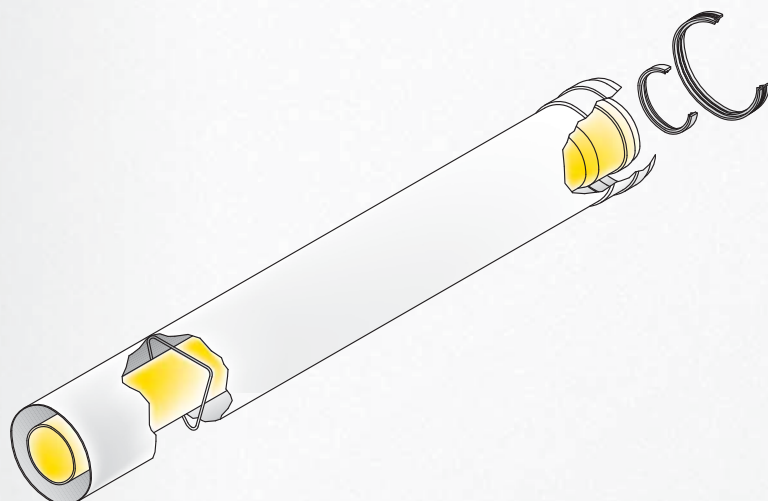
Obj. kód	6 384
Skratka	A2002025

Koleno 90° ø 60/100 s prírubou, otočné, odbery



Obj. kód	7 216
Skratka	A2008021

Predĺženie ø 60/100



Obj. kód	Dĺžka	Skratka
9 595	250 mm	A2008160
9 596	500 mm	A2008161
9 597	1000 mm	A2008162
8 514	2000 mm	A2008079

ø 80

ø 60/100

ø 80/125

ø 60

ø 80

ø 100

ø 125

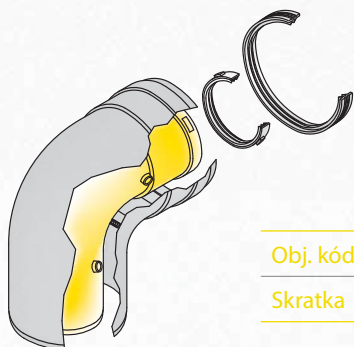
Kaskády ø 125

Kaskády ø 160

Príslušenstvo

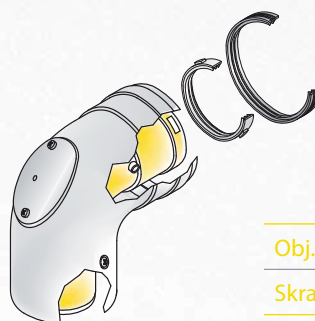
Komponenty ø 60/100, PP/plech

Koleno 90° ø 60/100



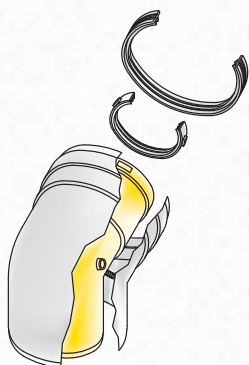
Obj. kód	6 653
Skratka	A2008008

Koleno 90° ø 60/100, inšpekčný otvor



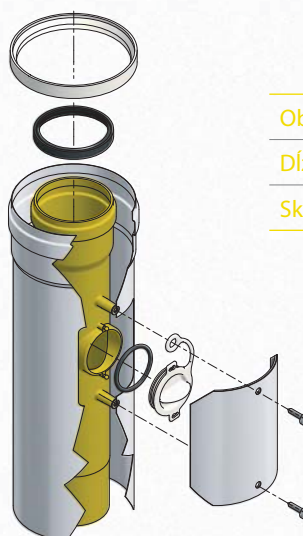
Obj. kód	12 756
Skratka	A2008128

Koleno 45° ø 60/100



Obj. kód	6 140
Skratka	A2002057

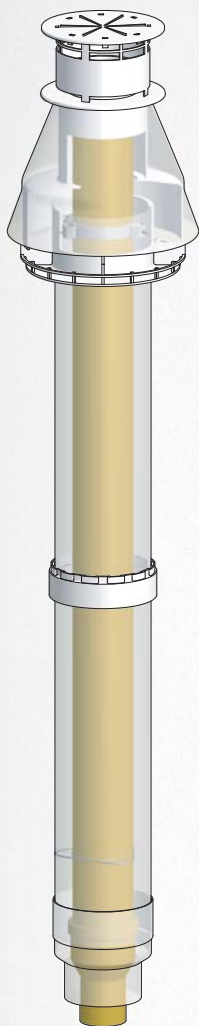
Vsuvka ø 60/100 s inšpekčným otvorom



Obj. kód	13 835
Dĺžka	310 mm
Skratka	A2002126

Komponenty ø 60/100, PP/plech

Komín ø 80/125 s redukcíou na ø 60/100



Obj. kód	11 253
Farba	čierna
Dĺžka	1285 mm
Skratka	A5023165

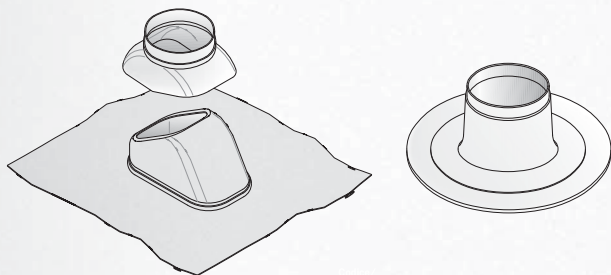
Obj. kód	11 254
Farba	červená
Dĺžka	1285 mm
Skratka	A6023165

Priechodka strechou ø 125

- tvartovateľný Al. plech, 18-44°

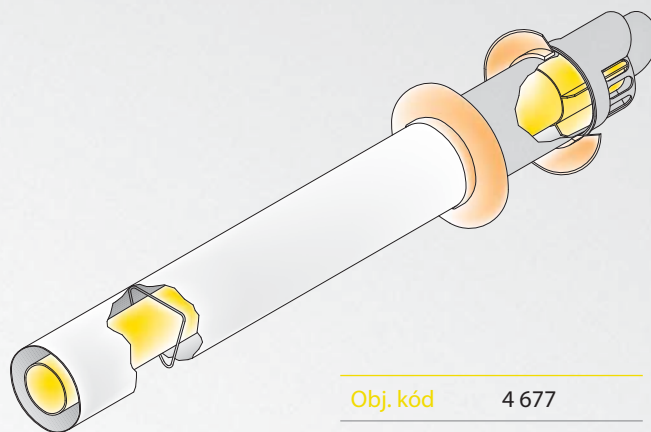
šikmá

rovná



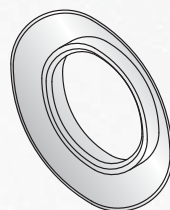
Obj. kód	Farba	Skratka	Typ
8 014	čierna	A5025036	šikmá
10 489	červená	A6025036	šikmá
363	čierna	A5025001	rovná

Vodorovný odťah spalín ø 60/100 - koncovka plast



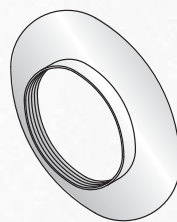
Obj. kód	4 677
Dĺžka	853 mm
Skratka	A2008004

Priechodka vonkajšia ø 100



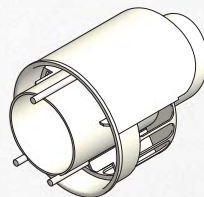
Obj. kód	1 184
Skratka	A1015082

Priechodka vnútorná ø 100



Obj. kód	1 081
Skratka	A1015161

Koncovka sanie/výfuk ø 60/100



Obj. kód	14 692
Skratka	BB002098

ø 80

ø 60/100

ø 80/125

ø 60

ø 80

ø 100

ø 125

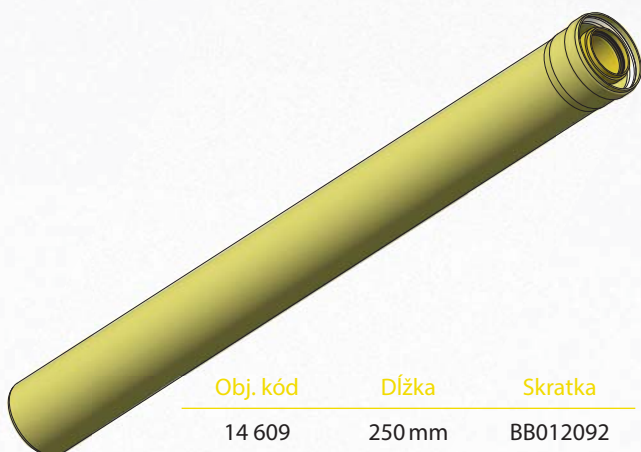
Kaskády ø 125

Kaskády ø 160

Príslušenstvo

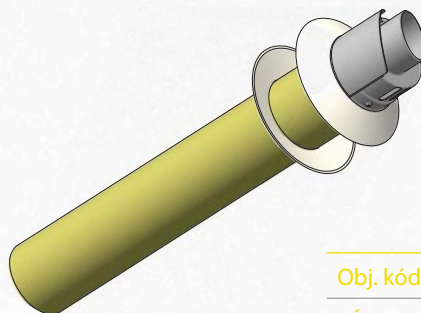
Komponenty ø 60/100, PP/PP

Predĺženie ø 60/100 PP/PP, UV odolné



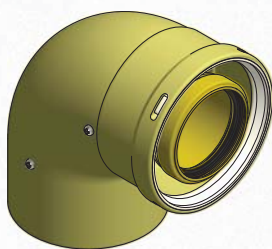
Obj. kód	Dĺžka	Skratka
14 609	250 mm	BB012092
14 610	500 mm	BB012093
14 611	1000 mm	BB012094
14 612	2000 mm	BB012105

Vodorovný odťah spalín do steny ø 60/100 PP/PP, UV odolné - koncovka plast



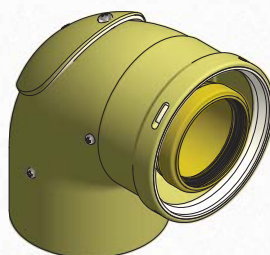
Obj. kód	14 613
Dĺžka	850 mm
Skratka	BB012106

Koleno 90° ø 60/100 PP/PP, UV odolné



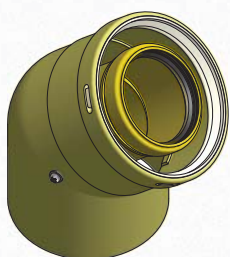
Obj. kód	14 608
Skratka	BB012095

Koleno 90° ø 60/100 PP/PP, inšpekčný otvor, UV odolné



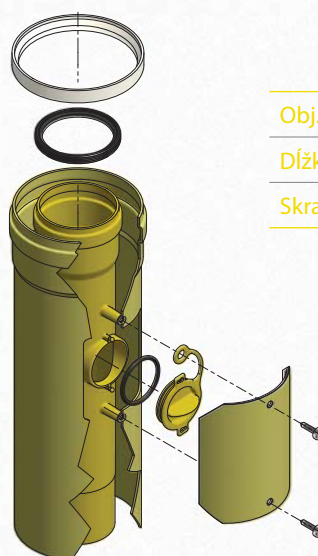
Obj. kód	14 615
Skratka	BB012099

Koleno 45° ø 60/100 PP/PP, UV odolné



Obj. kód	14 607
Skratka	BB012097

Vsuvka ø 60/100 PP/PP s inšpekčným otvorom

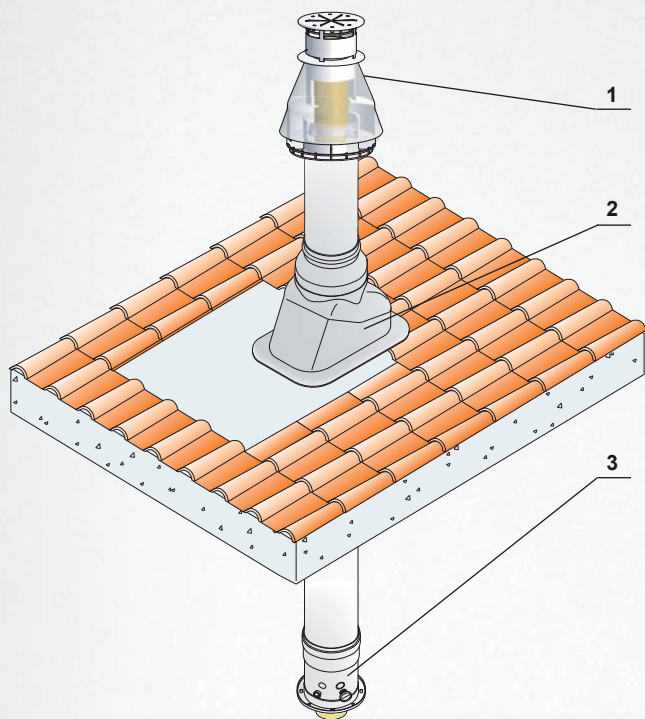


Obj. kód	14 616
Dĺžka	310 mm
Skratka	BB012100

■ Systém odťahu spalín ø 80/125

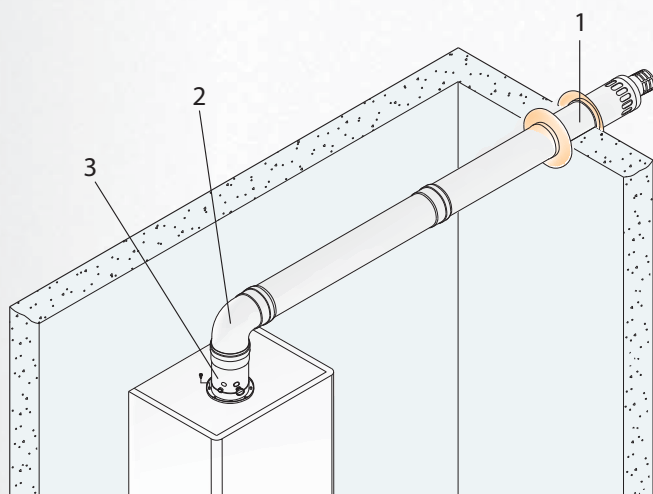
■ Príklad inštalácie

Zvislé vyústenie



1 - 11 255 A5023166	Komín ø80/125 - PP
2 - 8 014 A5025036	Priechodka strechou šikmá - Al. plech
3 - 4 678 A2006010	Príruba ø 60/100 na 80/125 - PP, odbery

Vodorovné vyústenie



1 - 7 003 A2010012	Vodorovný odťah spalín ø80/125 do steny - PP/plech - koncovka plast
2 - 4 676 A2006105	Koleno 90° ø80/125 - PP/plech
3 - 7 468 A2006025	Príruba ø 80/105 na ø80/125 s odbermi

ø 80

ø 60/100

ø 80/125

ø 60

ø 80

ø 100

ø 125

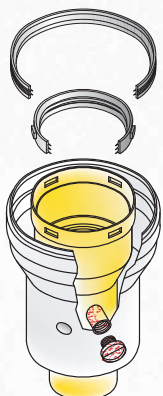
Kaskády ø 125

Kaskády ø 160

Príslušenstvo

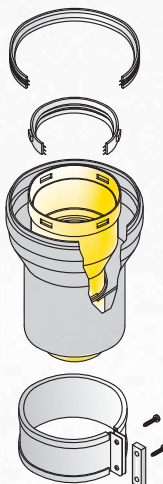
Komponenty ø80/125, PP/plech

Vsuvka do kotla s odbermi 60/100 na 80/125



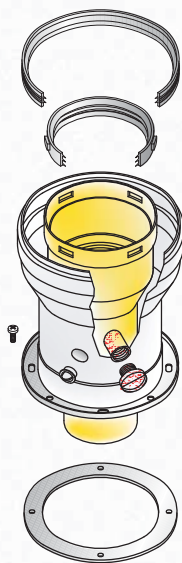
Obj. kód	7 806
Dĺžka	120 mm
Skratka	A2006069

Vsuvka do kotla s manžetou 60/100 na 80/125



Obj. kód	7 808
Dĺžka	154 mm
Skratka	A2006070

Príruba s odbermi



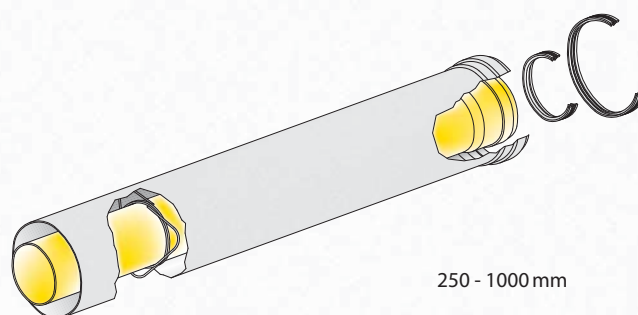
Priemer 60/100 na 80/125

Obj. kód	4 678
Dĺžka	110,5 mm
Skratka	A2006010

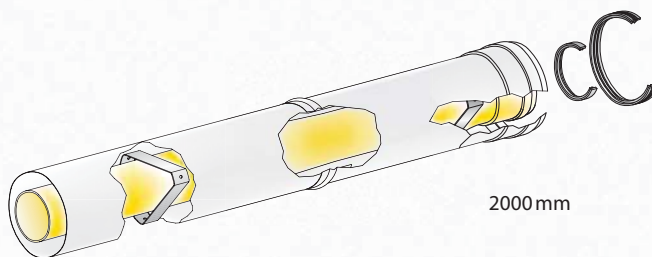
Priemer 80/105 na 80/125

Obj. kód	7 468
Dĺžka	110,5 mm
Skratka	A2006025

Predĺženie ø 80/125



250 - 1000 mm

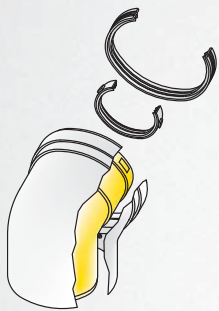


2000 mm

Obj. kód	Dĺžka	Skratka
9 598	250 mm	A2010000
4 675	500 mm	A2010001
7 004	1000 mm	A2010011
8 513	2000 mm	A2010024

Komponenty ø80/125, PP/plech

Koleno 45° ø 80/125 liate



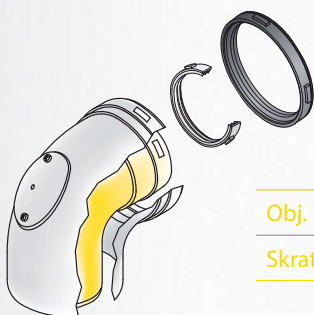
Obj. kód	6 432
Skratka	A2006106

Koleno 90° ø 80/125 liate



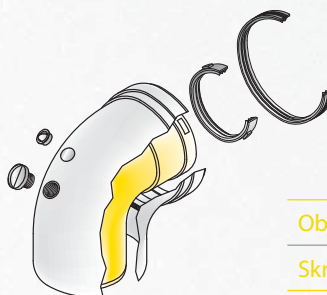
Obj. kód	4 676
Skratka	A2006105

Koleno 90° ø 80/125 liate s inšpekčným otvorom



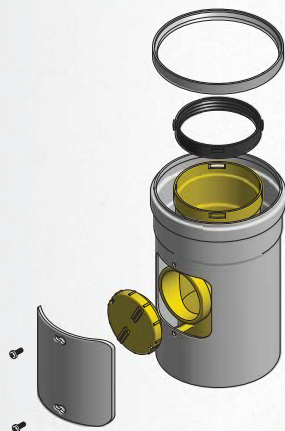
Obj. kód	7 648
Skratka	A2006107

Koleno 90° ø 80/125 liate s odbermi



Obj. kód	7 649
Skratka	A2006108

Vsuvka ø 80/125 s inšpekčným otvorom



Obj. kód	11 265
Dĺžka	210mm
Skratka	A2006086

ø 80

ø 60/100

ø 80/125

ø 60

ø 80

ø 100

ø 125

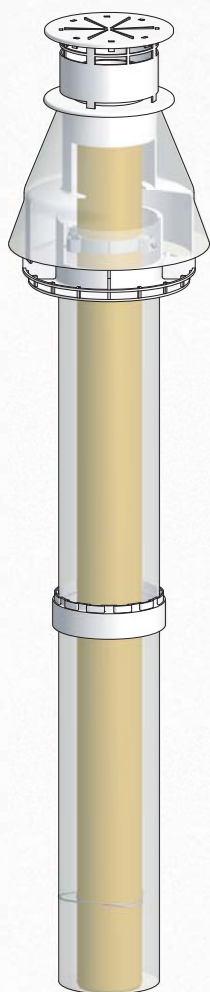
Kaskády ø 125

Kaskády ø 160

Príslušenstvo

Komponenty ø80/125, PP/plech

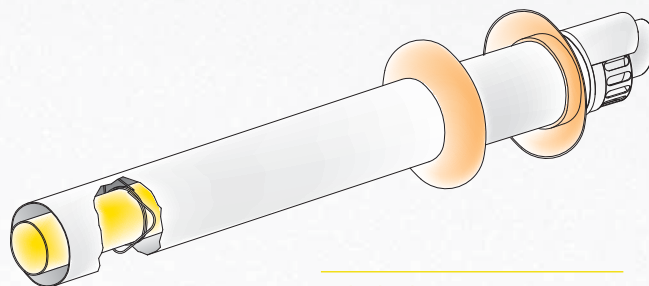
Komín ø80/125



Obj. kód	11 255
Farba	čierna
Dĺžka	1203,5 mm
Skratka	A5023166

Obj. kód	11 256
Farba	červená
Dĺžka	1203,5 mm
Skratka	A6023166

Vodorovný odťah spalín ø80/125 - koncovka plast



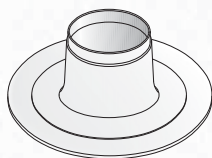
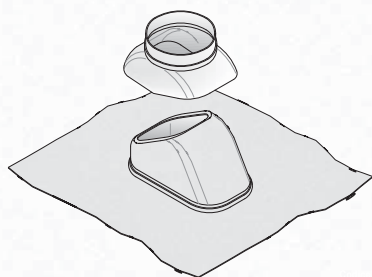
Obj. kód	7 003
Dĺžka	900 mm
Skratka	A2010012

Priechodka strechou ø 125

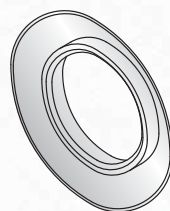
- tvartovateľný Al. plech, 18-44°

šikmá

rovná



Priechodka vnútorná aj vonkajšia ø 125

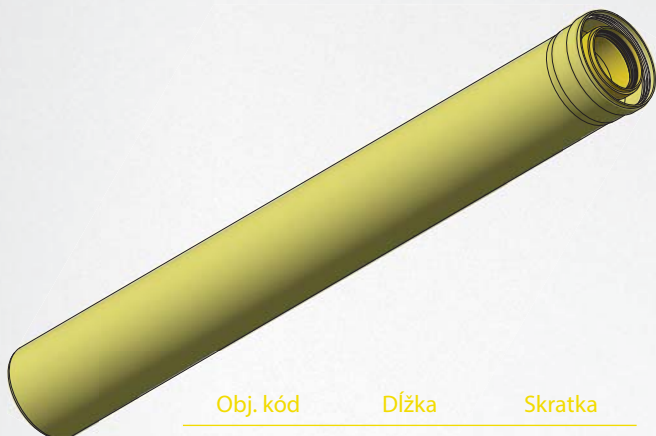


Obj. kód	3 776
Skratka	A1018027

Obj. kód	Farba	Skratka	Typ
8 014	čierna	A5025036	šikmá
10 489	červená	A6025036	šikmá
363	čierna	A5025001	rovná

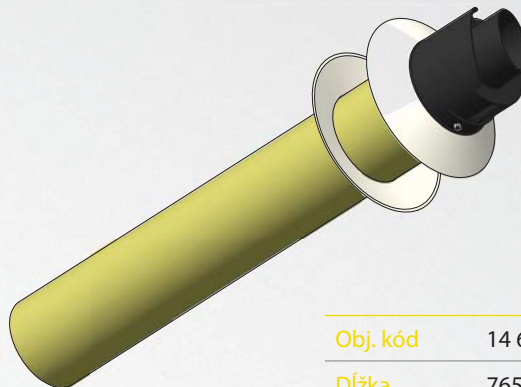
Komponenty ø 80/125, PP/PP

Predĺženie ø 80/125 PP/PP, UV odolné



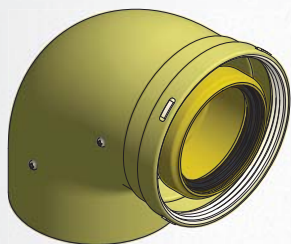
Obj. kód	Dĺžka	Skratka
14 661	500 mm	BB013039
14 662	1000 mm	BB013040
14 663	2000 mm	BB013041

Vodorovný odťah spalín ø 80/125 PP/PP, UV odolné - koncovka plast



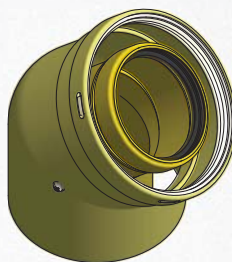
Obj. kód	14 666
Dĺžka	765 mm
Skratka	BB013042

Koleno 90° ø 80/125 PP/PP, UV odolné



Obj. kód	14 665
Skratka	BB013045

Koleno 45° ø 80/125 PP/PP, UV odolné



Obj. kód	14 664
Skratka	BB013044

ø 80

ø 60/100

ø 80/125

ø 60

ø 80

ø 100

ø 125

Kaskády ø 125

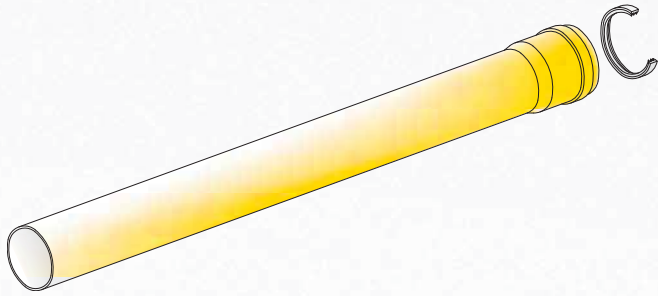
Kaskády ø 160

Príslušenstvo

■ Systém odťahu spalín ø 60

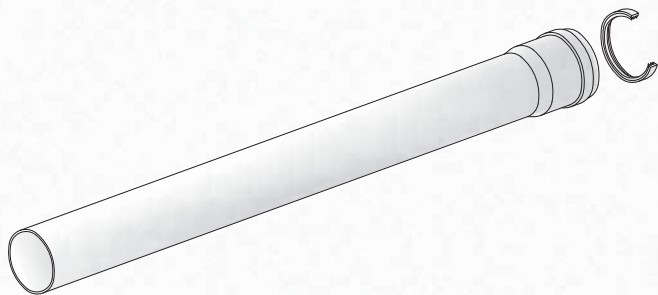
■ Komponenty ø60 PP

Predĺženie ø 60



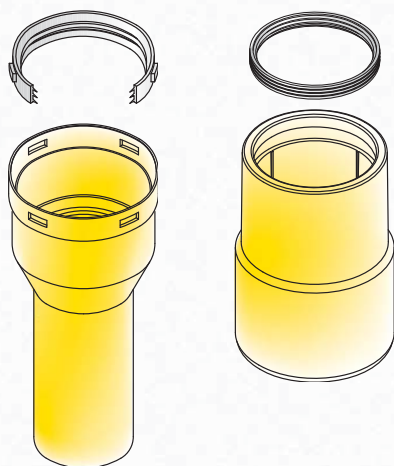
Obj. kód	Dĺžka	Skratka
8 813	500 mm	BB004039
8 814	1000 mm	BB004037
11 251	2000 mm	BB004034

Predĺženie ø 60 UV odolné, čierne



Obj. kód	Dĺžka	Skratka
14 561	500 mm	BN004039
14 562	1000 mm	BB004037
14 563	2000 mm	BB004034

Redukcia



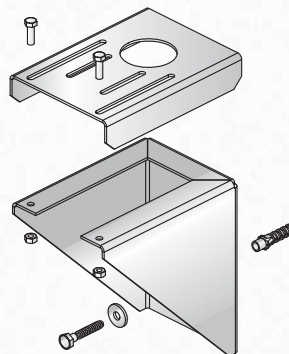
Obj. kód	Dĺžka	Priemery	Skratka
7 943	134 mm	60M/80F	BB011012
7 470	115 mm	80M/60F	BB011084

Redukcia ø 60/80 M/F, asymetrická, pre vodorovnú montáž



Obj. kód	16 023
Skratka	BB011519

Držiak do komína pre T-kus



Obj. kód	8 202
Skratka	A5012034

Komponenty ø60 PP

Koleno 45° ø60



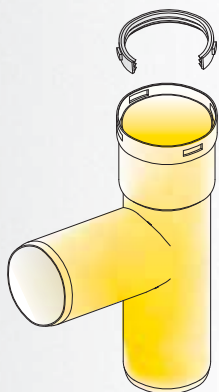
Obj. kód	8 816
Skratka	BB004025

Koleno 90° ø60



Obj. kód	8 815
Skratka	BB004024

T-kus do komína ø60



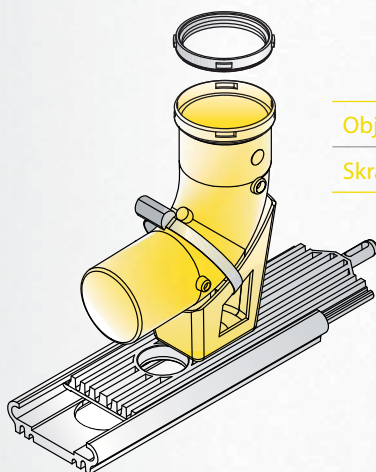
Obj. kód	8 807
Dĺžka	205 m
Skratka	BB004007

Vrchnák pre T-kus ø60 pre odvod kondenzátu



Obj. kód	8 811
Skratka	BB004010

Koleno 90° ø60, vrátane držiaka do komína



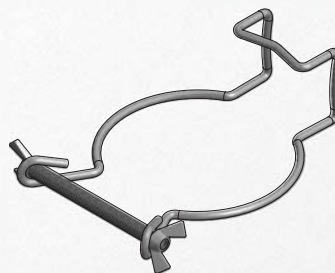
Obj. kód	12 108
Skratka	A1012091

Vystreďovací diel do komína, len pre pevné rúry



Obj. kód	15 418
Skratka	BN004187

Spona do komína, drôt



Obj. kód	15 444
Skratka	A1013314

ø 80

ø 60/100

ø 80/125

ø 60

ø 80

ø 100

ø 125

Kaskády ø 125

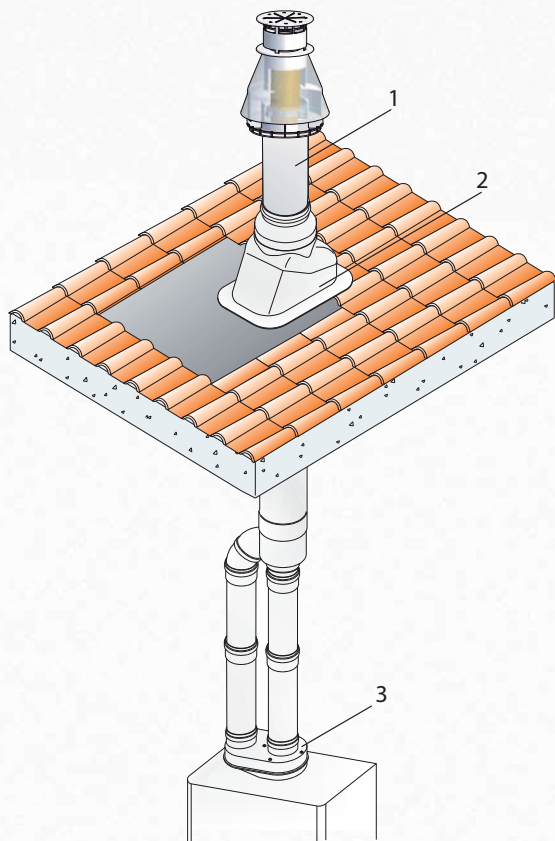
Kaskády ø 160

Príslušenstvo

■ Systém odťahu spalín ø 80

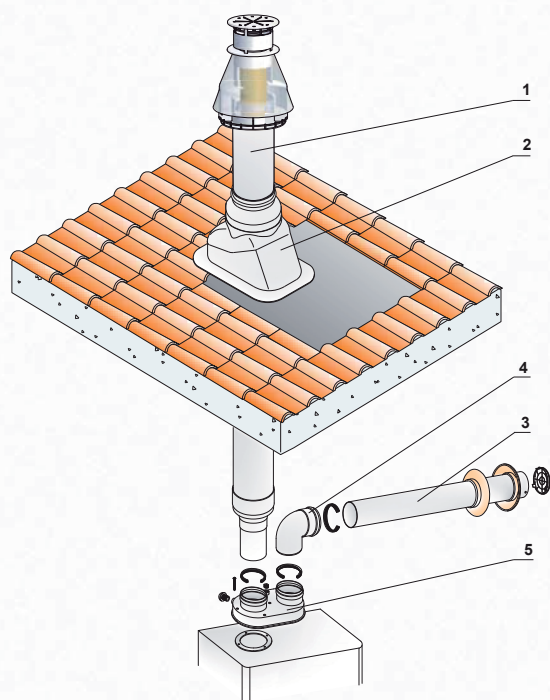
■ Příklad inštalácie

Zvislé vyústenie, sanie komínom



1 - 11 257 A5023167	Komín ø 125 mm, pripojenie 2x ø 80 mm
2 - 8 014 A5025036	Priechodka strechou šikmá - Al. Plech
3 - 12 109 BB011264	Rozdeľovač ø 80 s odbermi - PP, -pripojenie ø 60/100

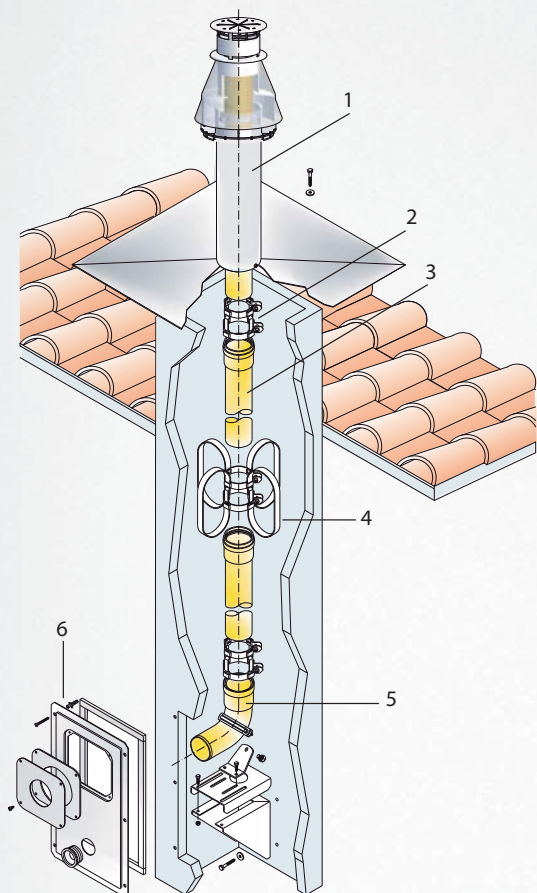
Zvislé vyústenie, sanie cez stenu



1 - 11 258 A5023168	Komín ø 80 mm - pre výfuk - PP
2 - 8 014 A5025036	Priechodka strechou šikmá - Al. Plech
3 - 6 435 BB011016	Rúra ø 80, l=1000 mm, sacia - PP
4 - 6 143 BB011371	Koleno ø 80, 90°PP
5 - 12 109 BB011264	Rozdeľovač ø 80 s odbermi - PP, -pripojenie ø 60/100

Príklad inštalácie

Zvislé vyústenie komínom, sanie cez stenu



1 - 11 259 A5023169	Komín \varnothing 125 mm, pripojenie \varnothing 80 mm s krycou doskou na komín	\varnothing 80
2 - 2 189 A1012006	Spona rúriek do komína	\varnothing 60/100
3	Predĺženie pevné alebo ohybné	\varnothing 80/125
4 - 1 961 - 7 419	Vystreďovací diel do komína pre pevné predĺženie pre ohybné predĺženie	\varnothing 60
5 - 8 201 A5012123	Koleno pätkové 90° vrátane držiaka do komína	\varnothing 80
6 - 8 753 A2012087	Komínové dvierka - pre \varnothing 80, 100, 125 mm	\varnothing 100

\varnothing 80

\varnothing 60/100

\varnothing 80/125

\varnothing 60

\varnothing 80

\varnothing 100

\varnothing 125

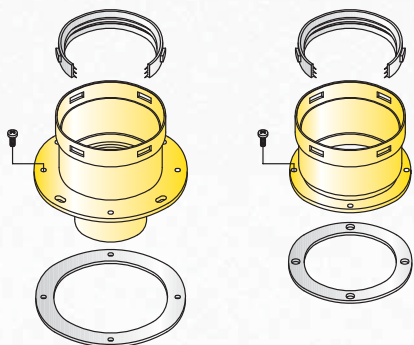
Kaskády \varnothing 125

Kaskády \varnothing 160

Príslušenstvo

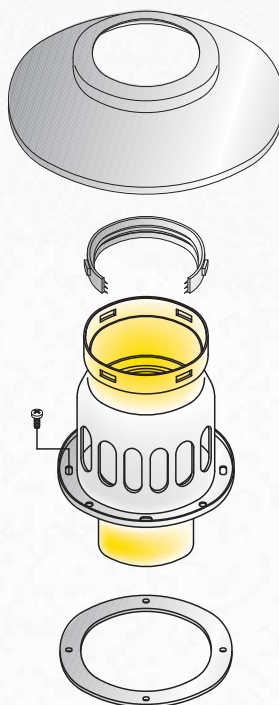
Komponenty ø80 PP

Príruba ø 80 ku kotlu (sanie + výfuk) sada



Obj. kód	6 383
Dĺžka	56 mm
Skratka	BB011053

Príruba 60/100 na 80 výdych, sanie z miestnosti



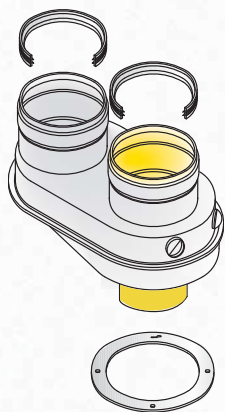
Obj. kód	7 471
Dĺžka	109 mm
Skratka	A2002044

Rozdeľovač (ku kotlu 80/125)



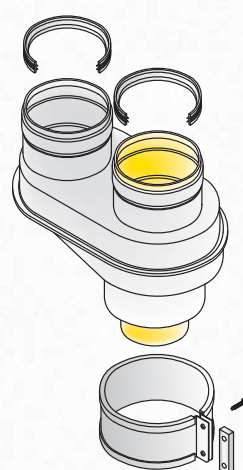
Obj. kód	12 110
Dĺžka	141 mm
Skratka	BB011265

Rozdeľovač s odbermi (ku kotlu 60/100)



Obj. kód	12 109
Dĺžka	105,6 mm
Skratka	BB011264

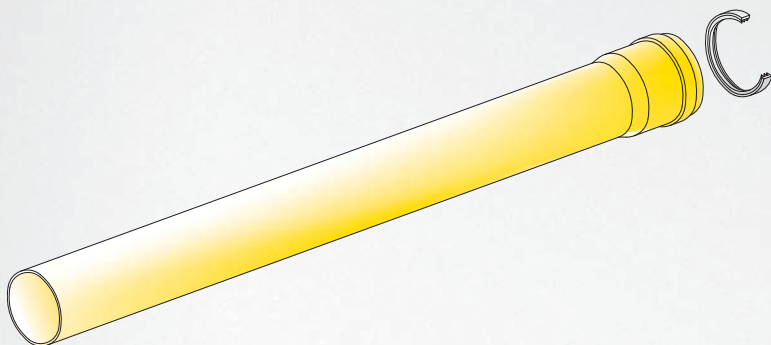
Rozdeľovač s manžetou (ku kotlu 60/100)



Obj. kód	12 111
Dĺžka	141 mm
Skratka	BB011266

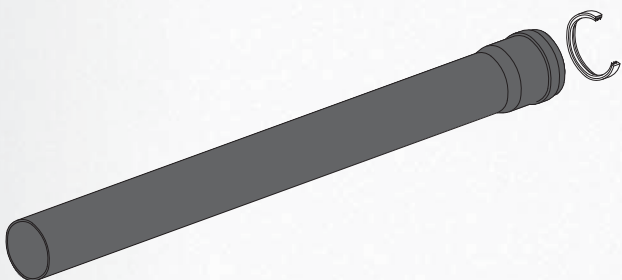
Komponenty ø80 PP

Predĺženie ø 80



Obj. kód	Dĺžka	Skratka
7 469	109 mm	BB011136
9 600	250 mm	BB011004
4 666	500 mm	BB011005
6 141	1000 mm	BB011006
7 885	2000 mm	BB011061

Predĺženie ø 80 UV odolné



Obj. kód	Dĺžka	Skratka
13 902	500 mm	BN011005
13 903	1000 mm	BN011006
13 904	2000 mm	BN011061

ø 80

ø 60/100

ø 60/125

ø 60

ø 80

ø 100

ø 125

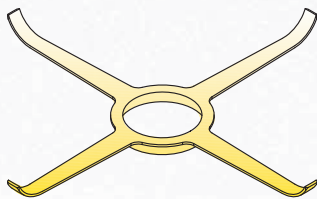
Kaskády ø 125

Kaskády ø 160

Príslušenstvo

Komponenty ø80 PP

Vystreďovací diel do komína



Len ohybné PP rúry

Obj. kód 7 419

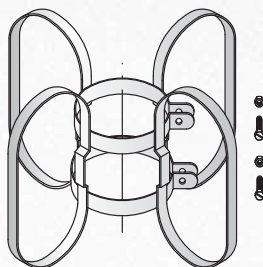
Skratka BN011091

Len pre pevné PP rúry

Obj. kód 15 419

Skratka BN011385

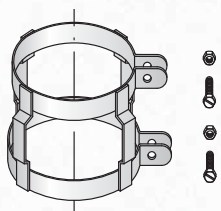
Vystreďovací diel do komína - nerez



Obj. kód 1 961

Skratka A1012005

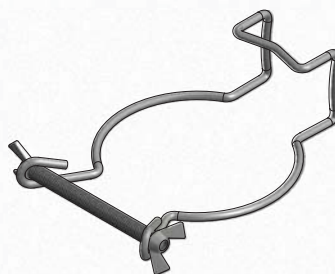
Spona do komína



Obj. kód 2 189

Skratka A1012006

Spona do komína, drôt



Obj. kód 15 421

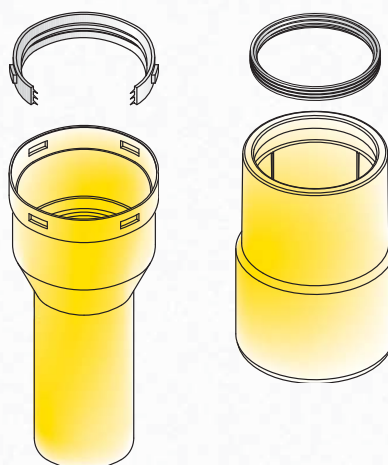
Skratka A1011133

Redukcia asymetrická, pre vodorovnú montáž



Obj. kód	Priemery	Skratka
16 023	ø 60/80 M/F	BB011519
16 034	ø 80/100 M/F	BB005195

Redukcia



Obj. kód	Dĺžka	Priemery	Skratka
7 943	134 mm	60M/80F	BB011012
7 470	115 mm	80M/60F	BB011084

Komponenty ø80 PP

Koleno 45° ø80



Obj. kód	6 142
Skratka	BB011372

Koleno 90° ø80



Obj. kód	6 143
Skratka	BB011371

Koleno 90° ø80, inšpekčný otvor



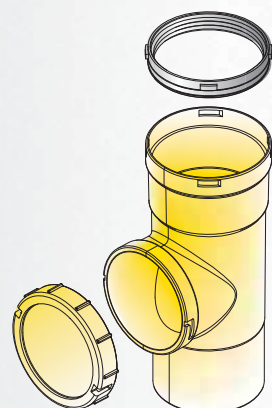
Obj. kód	12 755
Skratka	BB011374

Koleno 90° ø80 s odberom



Obj. kód	7 652
Skratka	BB011373

Vsuvka ø80 s kruhovým inšpekčným otvorom



Obj. kód	11 511
Dĺžka	210mm
Skratka	BB011094

ø 80

ø 60/100

ø 80/125

ø 60

ø 80

ø 100

ø 125

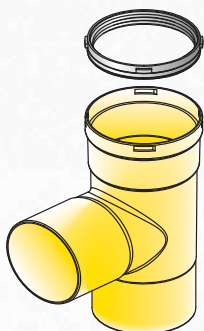
Kaskády ø 125

Kaskády ø 160

Príslušenstvo

Komponenty ø80 PP

T-kus ø 80 do komína



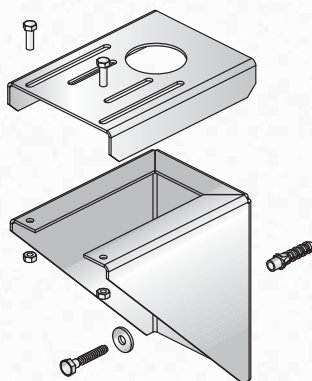
Obj. kód	7 424
Dĺžka	210 m
Skratka	BB011093

Vrchnák pre odvod kondenzátu pre T-kus ø 80



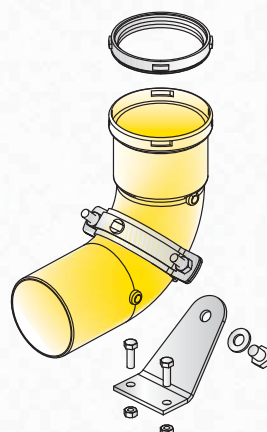
Obj. kód	7 425
Skratka	A1012064

Držiak do komína pre T-kus



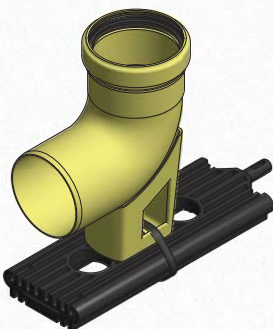
Obj. kód	8 202
Skratka	A5012034

Koleno pätkové ø 80 vrátane držiaku do komína

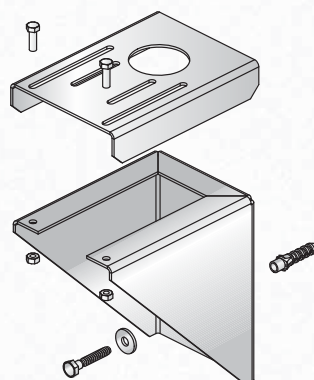


Obj. kód	8 201
Skratka	A5012123

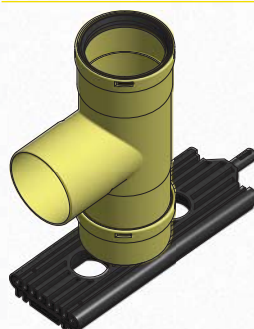
Koleno 90° ø80, vrátane držiaku do komína



Obj. kód	11 954
Skratka	A1012122



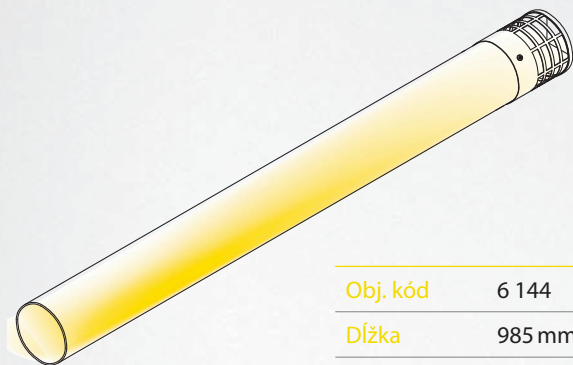
T-kus ø 80, vrátane vrchnáka a držiaku do komína



Obj. kód	11 955
Skratka	A1012097

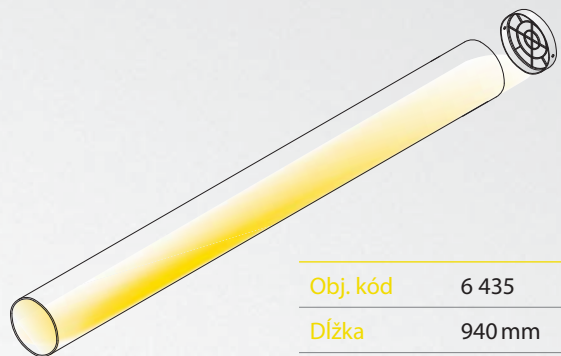
Komponenty ø80 PP

Rúra výdusná ø80



Obj. kód	6 144
Dĺžka	985 mm
Skratka	BB011017

Rúra sacia ø80



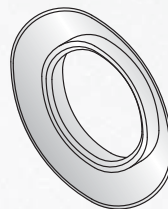
Obj. kód	6 435
Dĺžka	940 mm
Skratka	BB011016

Priechodka vnútorná ø80



Obj. kód	1 020
Skratka	A1011403

Priechodka vonkajšia ø80



Obj. kód	1 021
Skratka	A1011408

ø80

ø60/100

ø80/125

ø60

ø80

ø100

ø125

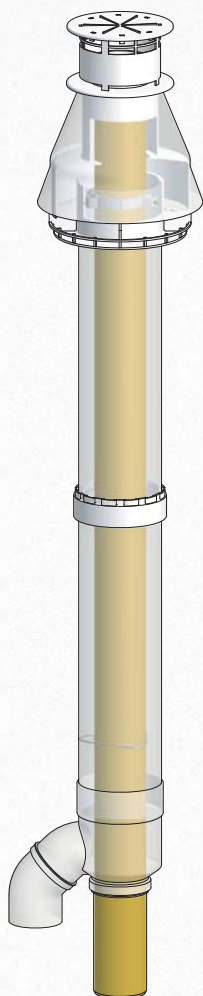
Kaskády ø125

Kaskády ø160

Príslušenstvo

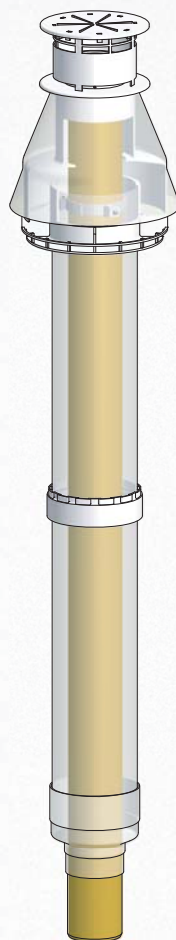
Komponenty ø80 PP

Komín 2x 80, priechod strechou 125 mm - čierny



Obj. kód	11 257
Dĺžka	1330 mm
Skratka	A5023167

Komín 1x 80, priechod strechou 125 mm - čierny



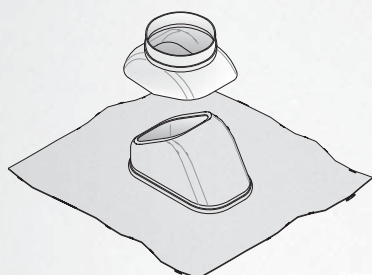
Obj. kód	11 258
Dĺžka	1383 mm
Skratka	A5023168

Komponenty ø80 PP

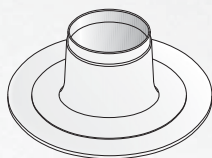
Priechodka strechou ø 125

- tvarovateľný Al. plech, 18-44°

šikmá

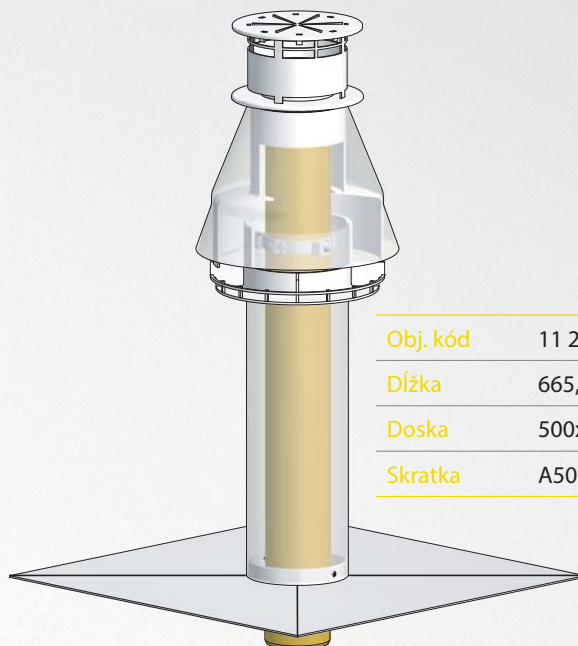


rovná



Obj. kód	Farba	Skratka	Typ
8 014	čierna	A5025036	šikmá
10 489	červená	A6025036	šikmá
363	čierna	A5025001	rovná

Komín s krycou doskou - čierny



Obj. kód	11 259
Dĺžka	665,5 mm
Doska	500x500 mm
Skratka	A5023169

Rúra ukončovacia ø 80, UV odolná



Obj. kód	11 302
Dĺžka	500 mm
Skratka	PPRS58

Koncovka sania čierna ø 80-100



Obj. kód	12 120
Skratka	ZUAV52

Koncovka ø 80 pre komín - len výdych



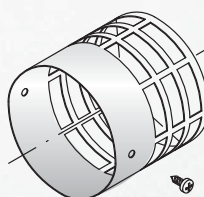
Obj. kód	14 693
Skratka	A5023138

Koncovka na komínové teleso



Obj. kód	8 555
Skratka	PPSAS8

Koncovka ø 80 - výfuk - nerez kôš



Obj. kód	4 754
Skratka	A1011154

ø 80

ø 60/100

ø 80/125

ø 60

ø 80

ø 100

ø 125

Kaskády ø 125

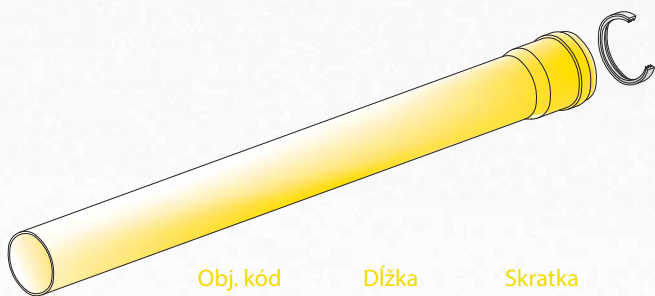
Kaskády ø 160

Príslušenstvo

■ Systém odťahu spalín ø 100

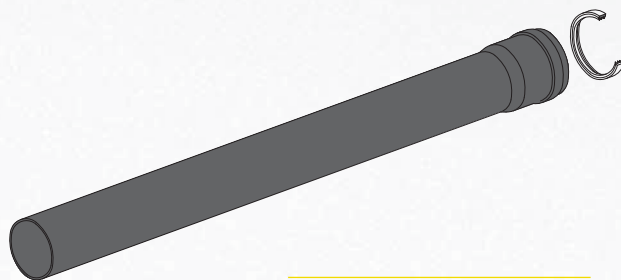
■ Komponenty ø100 PP

Predĺženie ø 100



Obj. kód	Dĺžka	Skratka
8 211	500 mm	BB005019
8 212	1000 m	BB005020

Predĺženie 1m, UV odolné



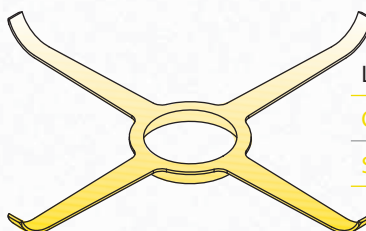
Obj. kód	15 405
Skratka	BN005020

Redukcia ø 80 na ø 100



Obj. kód	8 441
Dĺžka	120 mm
Skratka	BB005029

Vystreďovací diel do komína



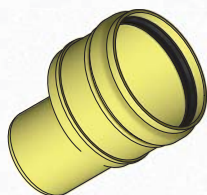
Len ohybné PP rúry

Obj. kód	7 001
Skratka	BN005024

Len pre pevné PP rúry

Obj. kód	15 420
Skratka	BN005143

Redukcia asymetrická, pre vodorovnú montáž



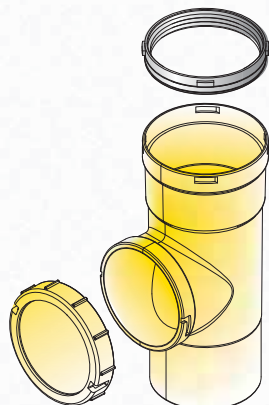
Obj. kód	Priemery	Skratka
16 034	ø 80/100 M/F	BB005195
16 035	ø 100/125 M/F	BB015118

Koleno 90° ø 100 s kontrolným otvorom



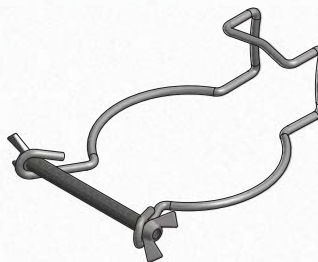
Obj. kód	12 472
Skratka	BB005073

Vsuvka ø 100 s inšpekčným kruhovým otvorom



Obj. kód	14 988
Dĺžka	250 mm
Skratka	BB005129

Spona do komína, drôt



Obj. kód	15 422
Skratka	A1015294

Komponenty ø100 PP

Koleno 45° ø 100



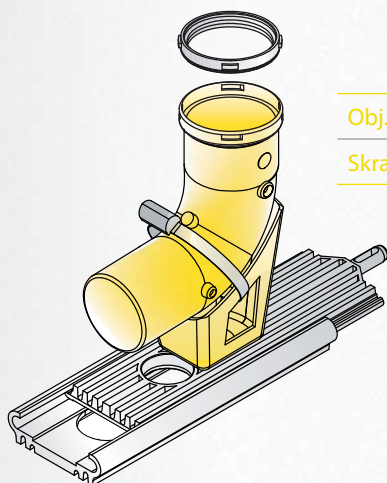
Obj. kód	8 209
Skratka	BB005017

Koleno 90° ø 100



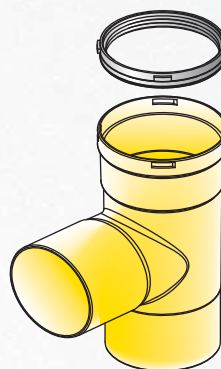
Obj. kód	8 210
Skratka	BB005018

Koleno pätkové 90° ø 100, vrátane držiaka do komína



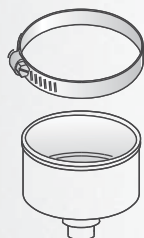
Obj. kód	12 409
Skratka	A1012093

T-kus ø 100 do komína



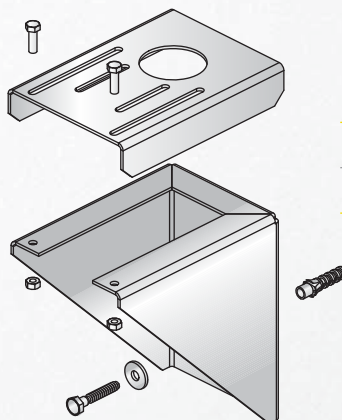
Obj. kód	8 214
Dĺžka	210 mm
Skratka	BB005022

Vrchnák pre odvod kondenzátu pre T-kus ø 100



Obj. kód	7 005
Skratka	BB005028

Držiak do komína pre T-kus



Obj. kód	8 202
Skratka	A5012034

ø 80

ø 60/100

ø 80/125

ø 60

ø 80

ø 100

ø 125

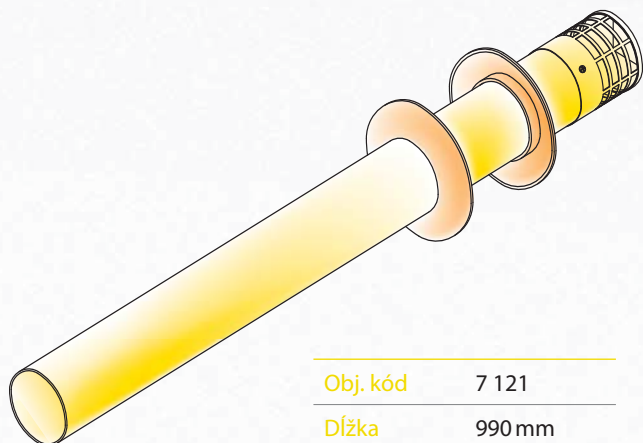
Kaskády ø 125

Kaskády ø 160

Príslušenstvo

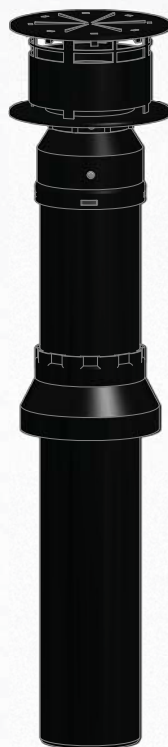
Komponenty ø100 PP

Rúra do steny ø 100- výdych



Obj. kód	7 121
Dĺžka	990 mm
Skratka	BB005034

Komín ø 100 pre výfuk priamo na tašku s otvorom

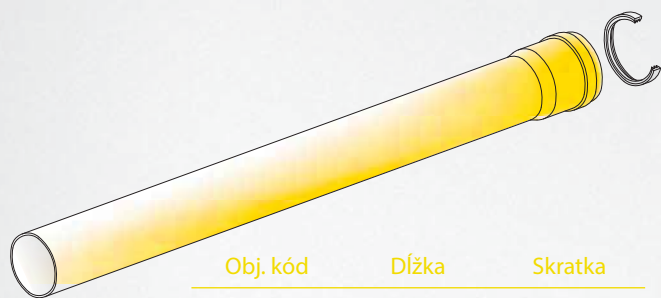


Obj. kód	12 410
Dĺžka	723 mm
Skratka	A5023177

■ Systém odťahu spalín ø 125 PP

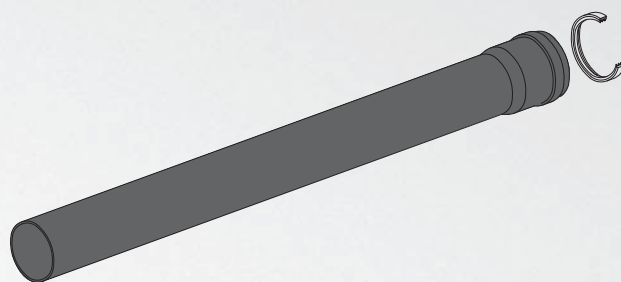
■ Komponenty ø125 PP

Predĺženie ø 125



Obj. kód	Dĺžka	Skratka
9 683	500 mm	BB015005
9 684	1000 mm	BB015001
14 547	2000 mm	BB015014

Predĺženie 1m, UV odolné



Obj. kód	15 406
Skratka	BN015001

Redukcia ø 100 na ø 125



Obj. kód	14 550
Dĺžka	120 mm
Skratka	BB015032

Redukcia asymetrická, pre vodorovnú montáž



Obj. kód	Priemery	Skratka
16 035	ø 100/125 M/F	BB015118
16 024	ø 125/160 M/F	BB016072

ø 80

ø 60/100

ø 80/125

ø 60

ø 80

ø 100

ø 125

Kaskády ø 125

Kaskády ø 160

Príslušenstvo

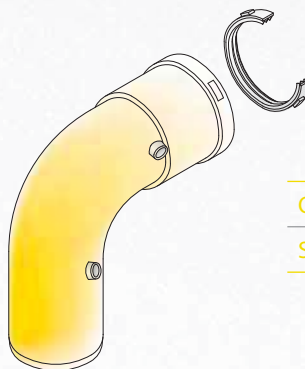
Komponenty ø125 PP

Koleno 45° ø 125



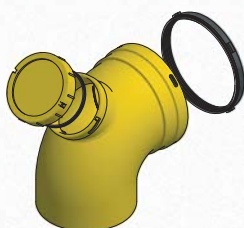
Obj. kód	9 672
Skratka	BB015006

Koleno 90° ø 125



Obj. kód	9 671
Skratka	BB015000

Koleno 90° ø 125



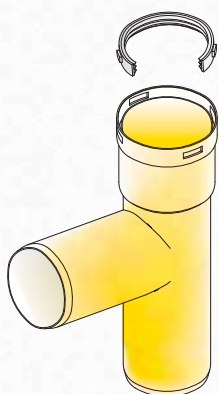
Obj. kód	14 553
Skratka	BB015037

Vrchnák pre T-kus ø 125 pre odvod kondenzátu



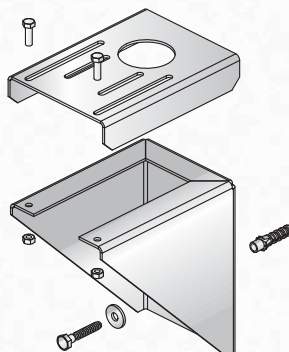
Obj. kód	14 574
Skratka	BB015041

T-kus ø 125 do komína



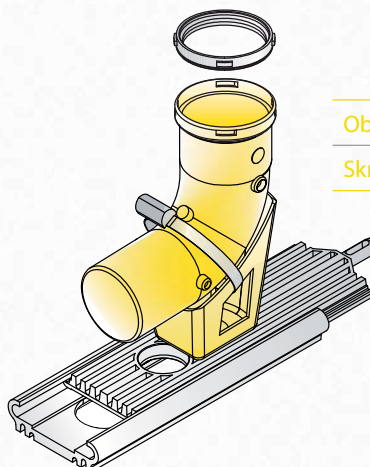
Obj. kód	14 548
Dĺžka	245 m
Skratka	BB015018

Držiak do komína pre T-kus



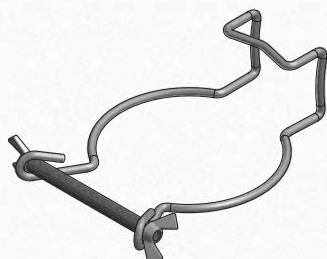
Obj. kód	8 202
Skratka	A5012034

Koleno 90° ø 125, vrátane držiaka do komína



Obj. kód	14 546
Skratka	A1012094

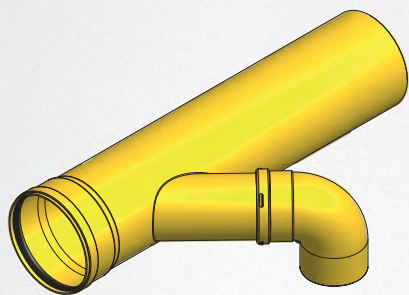
Spona do komína, drôt



Obj. kód	15 423
Skratka	A1018086

Komponenty pre kaskády ø125 PP

Predĺženie ø 125 pre kaskády s odbočkou 45°a s kolenom



Obj. kód	9 675
Dĺžka	670 mm
Skratka	BB01510

Vsuvka ø 80/100 pre kaskády, vrátane spätnej klapky



Obj. kód	9 682
Skratka	BB005065

Vrchnák ø 125 pre odvod kondenzátu + zátka



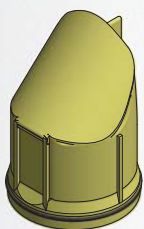
Obj. kód	10 218
Skratka	BB015015

Sifon pre kondenzát s guľičkou vrátane hadice, rohový



Obj. kód	9 689
Skratka	B1003070

Spätná klapka ø 80 pre kaskády



Obj. kód	14 567
Skratka	BB011377

ø 80

ø 60/100

ø 80/125

ø 60

ø 80

ø 100

ø 125

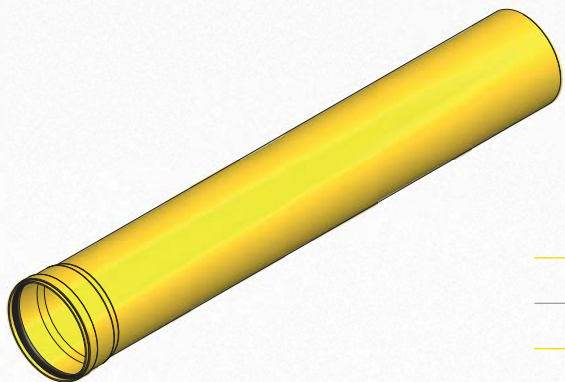
Kaskády ø 125

Kaskády ø 160

Príslušenstvo

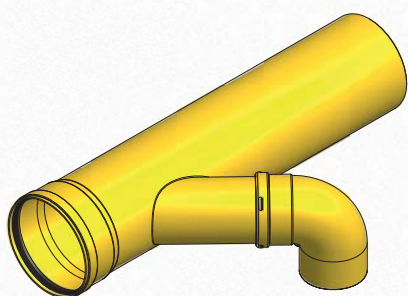
Komponenty pre kaskády ø 160 PP

Predĺženie ø 160



Obj. kód	Dĺžka	Skratka
9 685	500 mm	BB016005
9 686	1000 mm	BB016001

Predĺženie ø 160 pre kaskády s odbočkou 45°, s kolenom



Obj. kód	9 676
Dĺžka	670 mm
Skratka	BB016009

Vsuvka ø 80/100 pre kaskády, vrátane spätnej klapky



Obj. kód	9 682
Skratka	BB005065

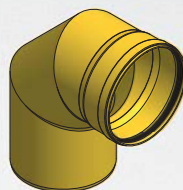
Komponenty pre kaskády ø160 PP

Koleno 45° ø 160



Obj. kód	9 674
Skratka	BB016018

Koleno 90° ø 160



Obj. kód	9 673
Skratka	BB016017

Redukcia ø 125/160 M/F asymetrická, pre vodorovnú montáž



Obj. kód	16 024
Skratka	BB016072

Sifon pre kondenzát s guľičkou vrátane hadice, rohový



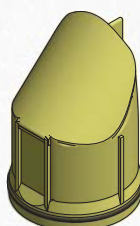
Obj. kód	9 689
Skratka	B1003070

Vrchnák ø 160 pre odvod kondenzátu + zátka



Obj. kód	10 219
Skratka	BB016020

Spätná klapka ø 80 pre kaskády



Obj. kód	14 567
Skratka	BB011377

ø 80

ø 60/100

ø 80/125

ø 60

ø 80

ø 100

ø 125

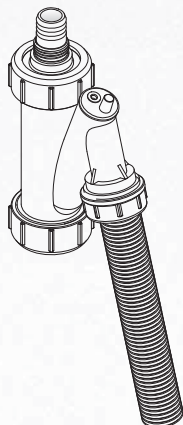
Kaskády ø 125

Kaskády ø 160

Príslušenstvo

Príslušenstvo

Sifón pre kondenzát s guľičkou vrátane hadice



Obj. kód 6 123

Skratka B1003057

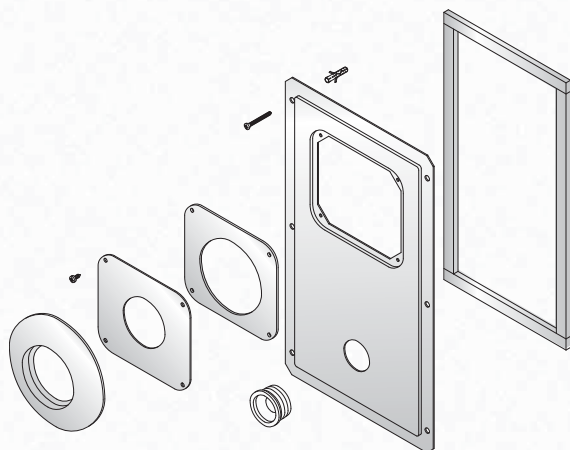
Pasta silikónová 250 g



Obj. kód 10 280

Skratka SCIVTU0250

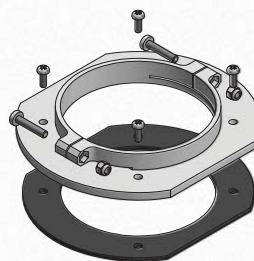
Dvierka komínové ø 80,100,125



Obj. kód 8 753

Skratka A2012087

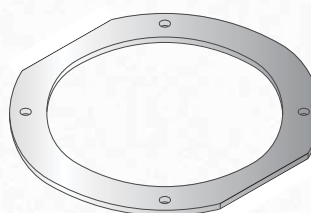
Príruba ø 100 ku kotlu, zväčšená NYLON samostatná



Obj. kód 8 459

Skratka BB005035

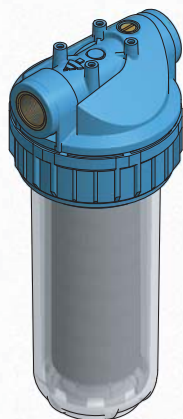
Tesniaci krúžok ø 100 plochý, pod plastovú prírubu



Obj. kód 10 067

Skratka GNE10011

Filter

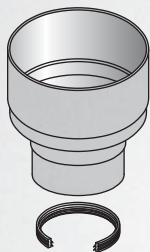


Obj. kód neutralizačného filtra 13 899

Obj. kód náhradnej náplne 13 898

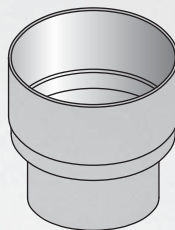
■ Náhradné diely

Redukcia ku komínu 125/80



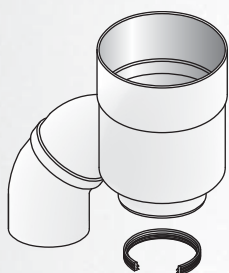
Obj. kód	4 113
Skratka	A5025004

Redukcia ku komínu 125/100



Obj. kód	3 137
Skratka	A5025005

Redukcia ku komínu 125/2x 80



Obj. kód	3 136
Skratka	A5025006

ø 80

ø 60/100

ø 60/125

ø 80/125

ø 60

ø 80

ø 100

ø 125

Kaskády ø 125

Kaskády ø 160

Príslušenstvo

Tesniace krúžky

Tesniaci krúžok pre Regoflex



Tesniaci krúžok pre ohybný systém Regoflex

Obj. kód 15 952

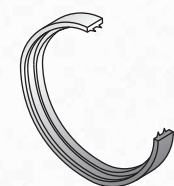
Skratka A1011192

Tesniaci krúžok - 1 tesn.prúžok



Obj. kód	Priemer	Farba	Skratka	Poznámka
13 047	80	čierna	A10111057	

Tesniaci krúžok - 2 tesn. prúžky



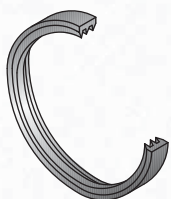
Obj. kód	Priemer	Farba	Skratka	Poznámka
9 058	60	čierna	A1013251	pre ohybné ø 60
9 616	100	čierna	A1015059	pre ohybné ø 100
6 434	100	čierna	A1015165	pre sanie 60/100
14 604	125	čierna	A1018063	
6 462	125	sivá	A1018041	pre sanie 80/125
12 778	160	čierna	9.MGN16001	BB016001

Tesniaci krúžok - 2 tesn. prúžky s výstupkami



Obj. kód	Priemer	Farba	Skratka	Poznámka
10 601	125	biela	A1018071	pre sanie 80/125

Tesniaci krúžok - 3 tesn. prúžky



Obj. kód	Priemer	Farba	Skratka	Poznámka
4 671	60	čierna	A1013020	
7 449	80	čierna	A1011883	aj pre ohybné ø 80

Tesniaci krúžok - 3 tesn. prúžky s výstupkami

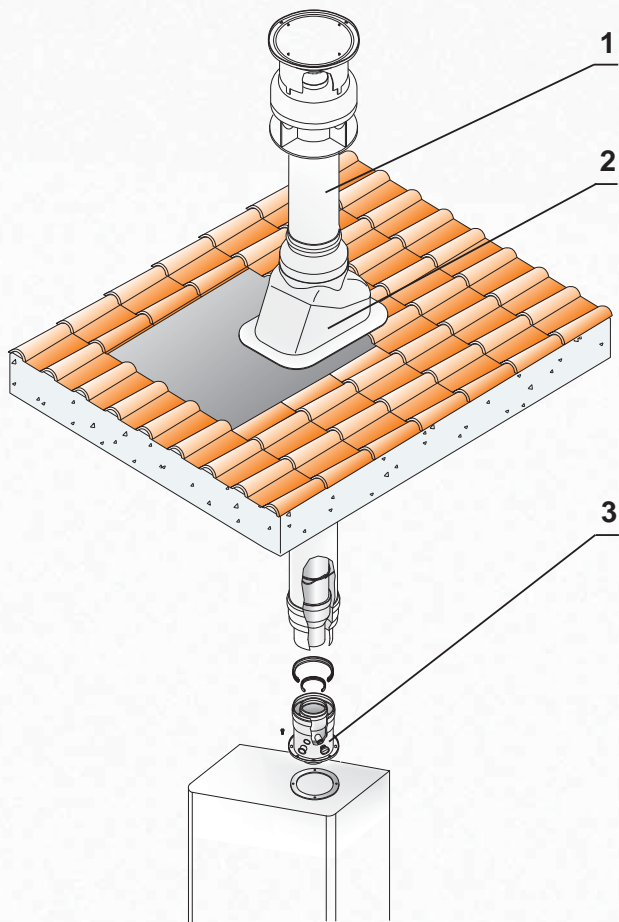


Obj. kód	Priemer	Farba	Skratka	Poznámka
4 672	60	čierna	A1013184	
4 668	80	čierna	A1011500	
9 615	100	čierna	A1015208	
14 605	125	čierna	A1018064	

■ Systém odťahu spalín ø 60/100

■ Příklad inštalácie

Zvislé vyústenie, sanie komínom



1 - 305
A5021000

Komín ø60/100

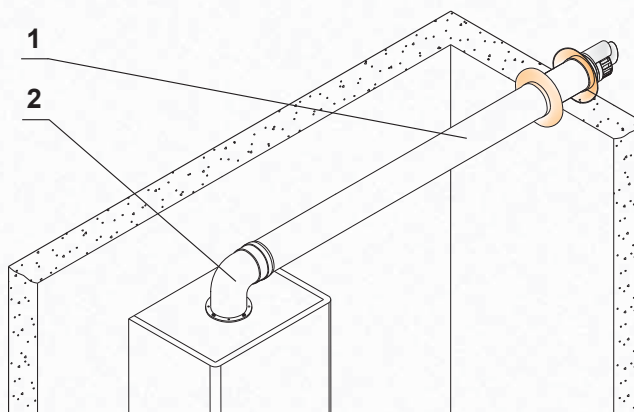
2 - 8 014
A5205036

Priechodka strechou šikmá - Al. plech

3 - 8 460
A2001113

Príruba ø60/100 s odbermi a odvodom kondenzátu, otočná, zväčšená

Vodorovné vyústenie, sanie cez stenu



1 - 8223
A20011107

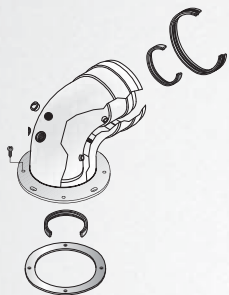
Rúra ø60/100 do steny - plech, kónická koncovka

2 - 2076
A2001084

Koleno ø60/100, 90°, s prírubou

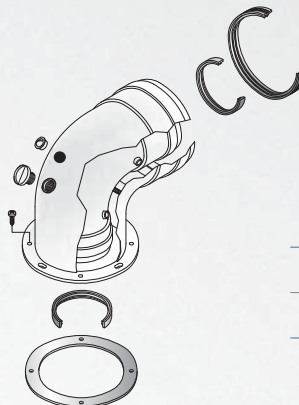
Komponenty ø 60/100

Koleno 90° ø 60/100 so zväčšenou prírubou, odberné otvory



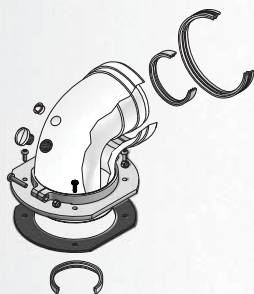
Obj. kód	8 222
Skratka	A20011096

Koleno 90° ø 60/100 s prírubou, odberné otvory



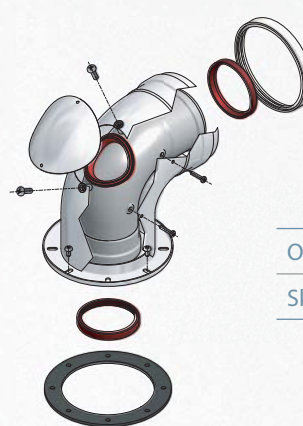
Obj. kód	7 486
Skratka	A2001879

Koleno 90° ø 60/100 so zväčšenou plastovou prírubou, odberné otvory



Obj. kód	8 515
Skratka	A20011114

Koleno 90° ø 60/100 so zväčšenou prírubou a inšpekčným otvorom



Obj. kód	14 311
Skratka	A2007065

ø 60/100

ø 80/125

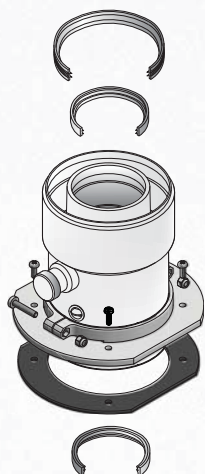
ø 80

ø 100

Príslušenstvo

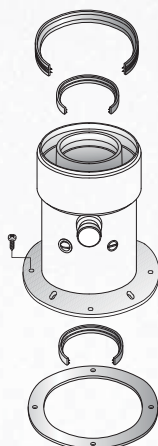
Komponenty ø 60/100

Príruba ø 60/100 s odbermi a odvodom kondenzátu, otočná, zväčšená



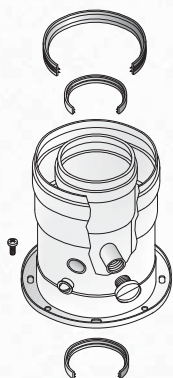
Obj. kód	8 460
Dĺžka	150,6 mm
Skratka	A20011113

Príruba ø 60/100 s odbermi a odvodom kondenzátu, zväčšená



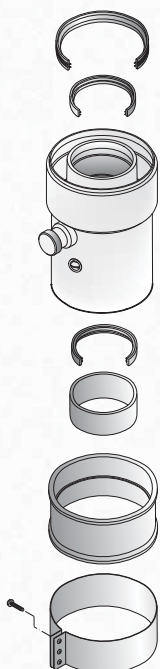
Obj. kód	8 224
Dĺžka	151,6 mm
Skratka	A20011097

Príruba ø 60/100 s odbermi



Obj. kód	1 057
Dĺžka	120 mm
Skratka	A2001755

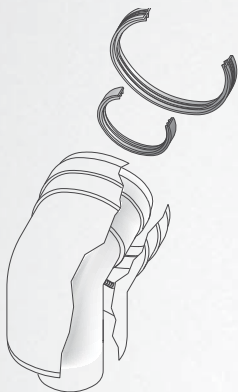
Prechod ku kotlu ø 60/100, 1x manžeta, odbery, odvod kondenzátu, násuvný



Obj. kód	8 225
Dĺžka	150 mm
Skratka	A20011127

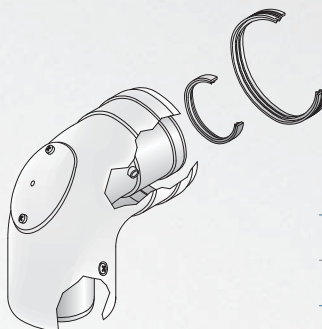
Komponenty ø 60/100

Koleno 45° ø 60/100



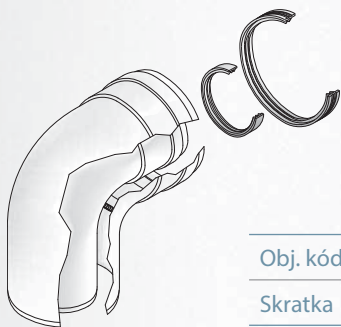
Obj. kód	9 092
Skratka	A20011289

Koleno 90° ø 60/100, inšpekčný otvor



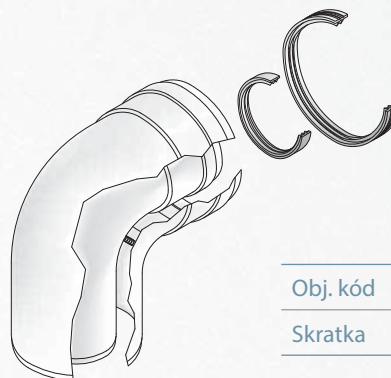
Obj. kód	8 431
Skratka	A2001839

Koleno 90° ø 60/100 liate



Obj. kód	2 078
Skratka	A2001844

Koleno 90° ø 60/100



Obj. kód	7 478
Skratka	A2001699

Koleno 90° ø 60/100 s manžetou



Obj. kód	8 517
Skratka	A20011115

ø 60/100

ø 80/125

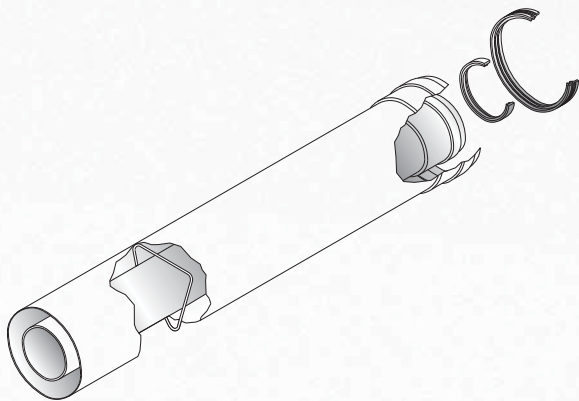
ø 80

ø 100

Príslušenstvo

Komponenty ø 60/100

Predĺženie ø 60/100



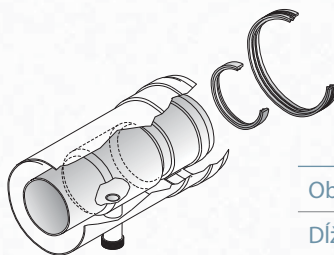
Obj. kód	Dĺžka	Skratka	Materiál
9 594	250 mm	A2007000	Al/plech
4 116	500 mm	A2001113	Al/Al
1 888	500 mm	A2007001	Al/plech
4 115	1000 mm	A2001114	Al/Al
7 636	1000 mm	A2007002	Al/plech

Vsuvka ø 60/100 pre odvod kondenzátu, zvislá



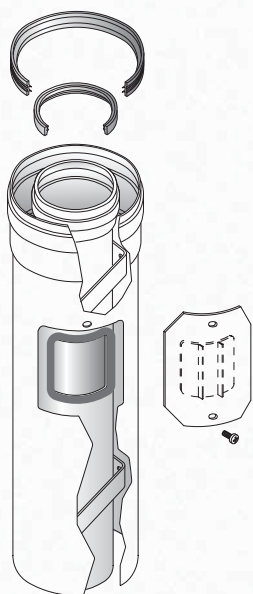
Obj. kód	4 663
Dĺžka	150 mm
Skratka	A2001244

Vsuvka ø 60/100 pre odvod kondenzátu, vodorovná



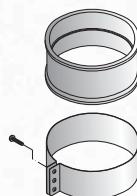
Obj. kód	5 429
Dĺžka	175 mm
Skratka	A2001142

Vsuvka ø 60/100 s inšpekčným otvorom



Obj. kód	8 433
Dĺžka	330 mm
Skratka	A2001609

Spona ø 100 s manžetou



Obj. kód	5 911
Skratka	A2007002

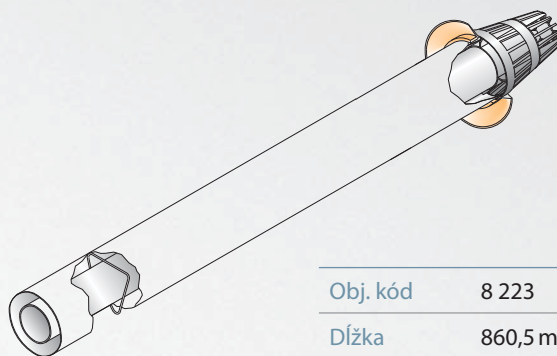
Komponenty ø 60/100

Spojka ø 100



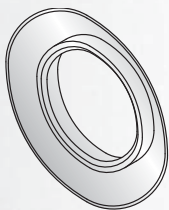
Obj. kód	2 161
Dĺžka	135 mm
Skratka	A2001122

Vodorovný odťah spalín ø 100, kónická koncovka



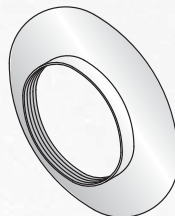
Obj. kód	8 223
Dĺžka	860,5 mm
Skratka	A20011107

Priechodka ø 100 vonkajšia



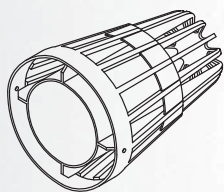
Obj. kód	1 184
Skratka	A1015082

Priechodka ø 100 vnútorná



Obj. kód	1 081
Skratka	A1015161

Koncovka ø 100 sanie/výfuk - kónická



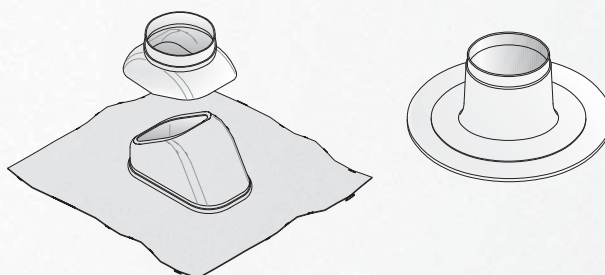
Obj. kód	3 217
Skratka	A1001504

Priechodka strechou ø 125

- tvarovateľný Al. plech, 18-44°

rovná

šikmá



Obj. kód	Farba	Skratka	Typ
8 014	čierna	A5025036	šikmá
10 489	červená	A6025036	šikmá
363	čierna	A5025001	rovná

ø 60/100

ø 80/125

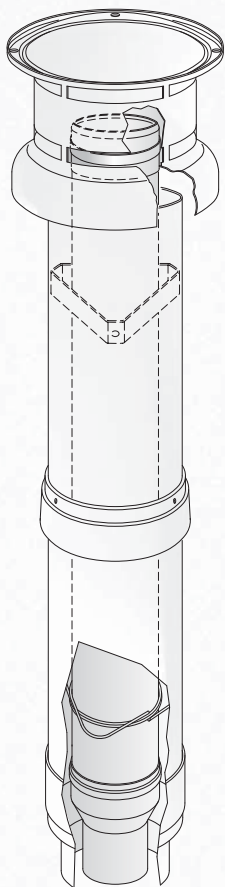
ø 80

ø 100

Príslušenstvo

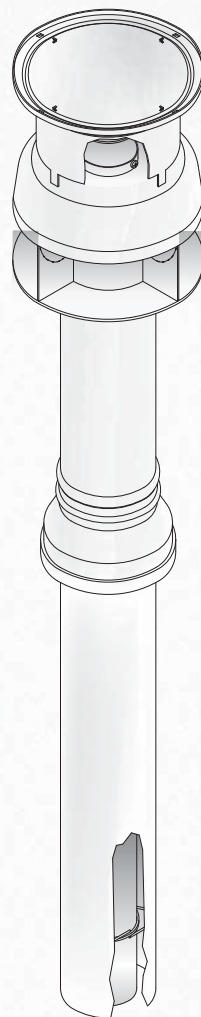
■ Komponenty ø 60/100

Komín, čierny ø 80/125
s redukciou na ø 60/100



Obj. kód	305
Dĺžka	1143 mm
Skratka	A5021000

Komín ø 60/100 priamo
pre tašku s otvorom, čierny

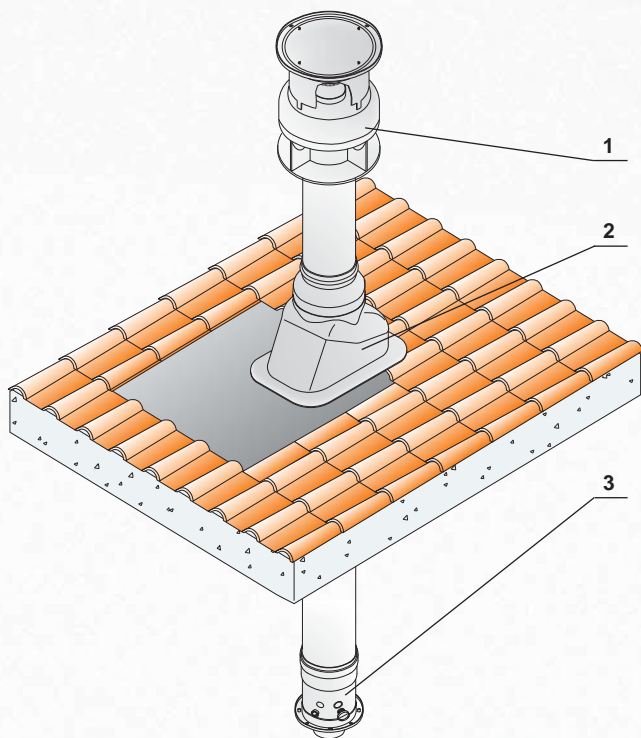


Obj. kód	5 752
Dĺžka	1000 mm
Skratka	A5023061

■ Systém odťahu spalín ø 80/125

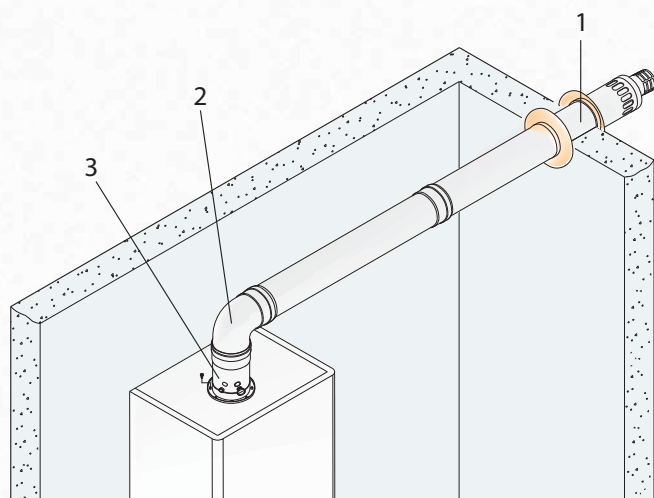
■ Príklad inštalácie

Zvislé vyústenie, sanie komínom



1 - 175 A5021001	Komín ø 80/125
2 - 8 014 A5025002	Priechodka strechou šikmá - Al. plech
3 - 6 006 A2005006	Príruba ø 60/100 na 80/125 s odvodom kondenzátu a odbermi

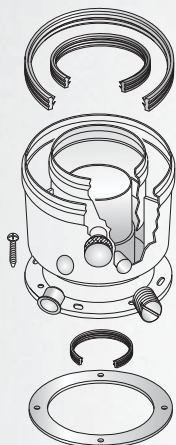
Vodorovné vyústenie, sanie cez stenu



1 - 11 526 A2005170	Vodorovný odťah spalín do steny s plastovou koncovkou
2 - 5 583 A2005018	Koleno 90°
3 - 6 006 A2005006	Príruba 60/100 na 80/125 s odvodom kondenzátu a odbermi

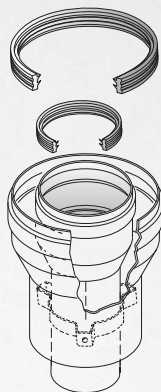
Komponenty ø 80/125

Príruba ø 80/125 s odvodom kondenzátu a odbermi



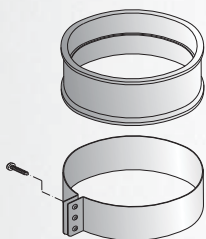
Obj. kód	6 006
Dĺžka	141 mm
Skratka	A2005006

Redukcia z ø 60/100 na ø 80/125



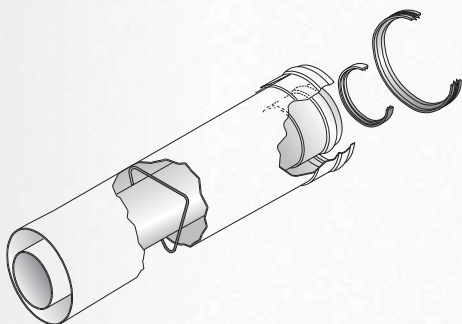
Obj. kód	6 009
Dĺžka	170 mm
Skratka	A2005037

Spona s manžetou



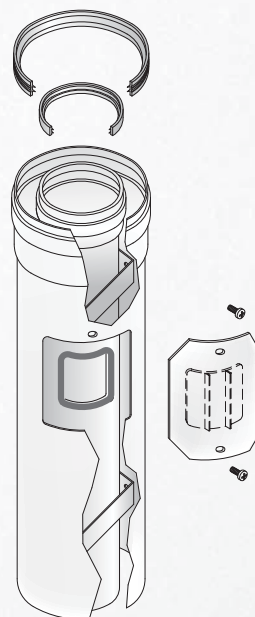
Obj. kód	Priemer	Skratka
5 911	ø 100	A2007002
995	ø 125	A2018010

Predĺženie ø 80/125



Obj. kód	Dĺžka	Skratka
7 002	500 mm	A2009017
1 698	1000 mm	A2009018

Vsuvka ø 80/125 s inšpekčným otvorom



Obj. kód	8 434
Dĺžka	310 mm
Skratka	A2005149

ø 60/100

ø 80/125

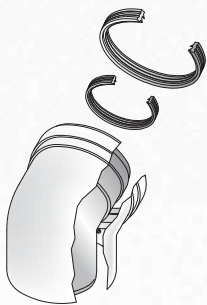
ø 80

ø 100

Príslušenstvo

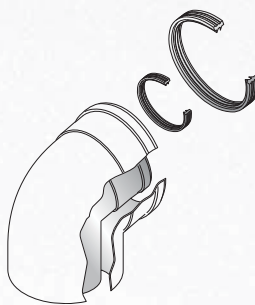
Komponenty ø 80/125

Koleno 45° ø 80/125



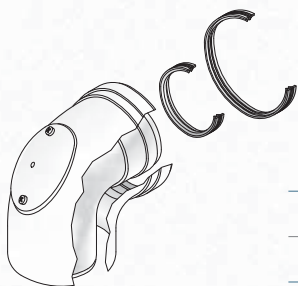
Obj. kód	6 007
Skratka	A2005019

Koleno 90° ø 80/125



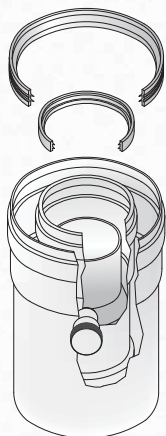
Obj. kód	5 583
Skratka	A2005018

Koleno 90° ø 80/125, inšpekčný otvor



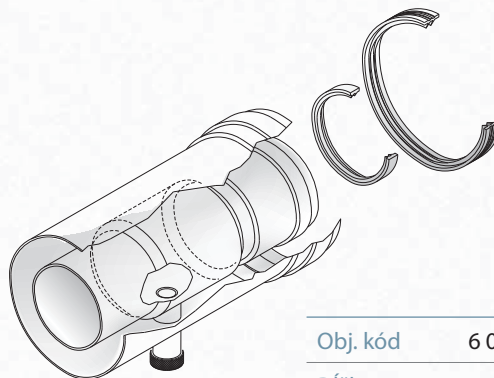
Obj. kód	8 432
Skratka	A2005120

Vsuvka ø 80/125 pre odvod kondenzátu, zvislá



Obj. kód	6 010
Dĺžka	135 mm
Skratka	A2005098

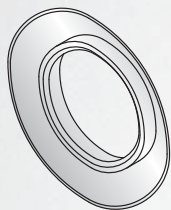
Vsuvka ø 80/125 pre odvod kondenzátu, vodorovná



Obj. kód	6 008
Dĺžka	185 mm
Skratka	A2005035

Komponenty ø 80/125

Priechodka ø 125 vonkajšia aj vnútorná



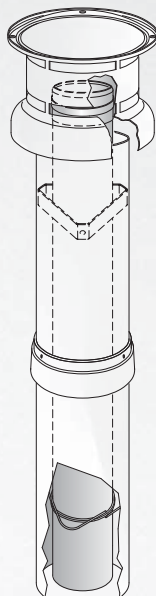
Obj. kód	3 776
Skratka	A1018027

Komín ø 80/125 protikondenzačný, čierny



Obj. kód	11 795
Dĺžka	1203,5 mm
Skratka	A5023183

Komín ø 80/125 čierny



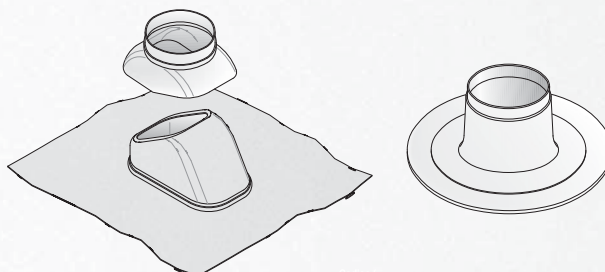
Obj. kód	175
Dĺžka	1063 mm
Skratka	A5021001

Priechodka strechou ø 125

- tvarovateľný Al. plech, 18-44°

šikmá

rovná



Obj. kód	Farba	Skratka	Typ
8 014	čierna	A5025036	šikmá
10 489	červená	A6025036	šikmá
363	čierna	A5025001	rovná

ø 60/100

ø 80/125

ø 80

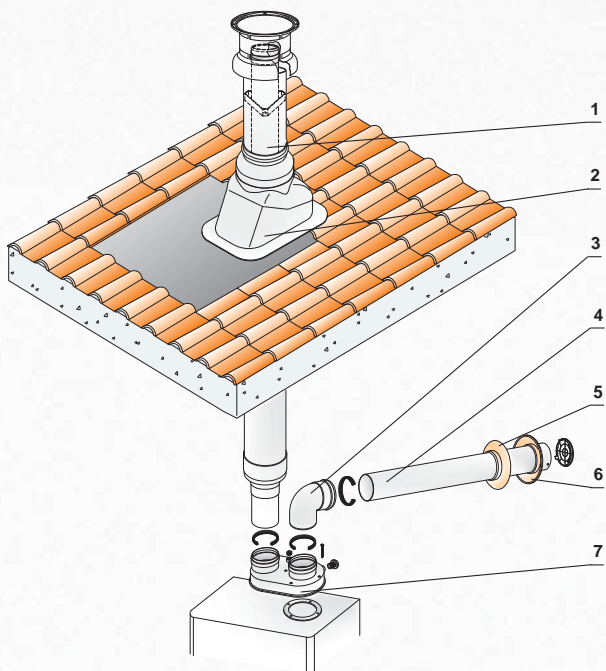
ø 100

Príslušenstvo

■ Systém odťahu spalín ø 80

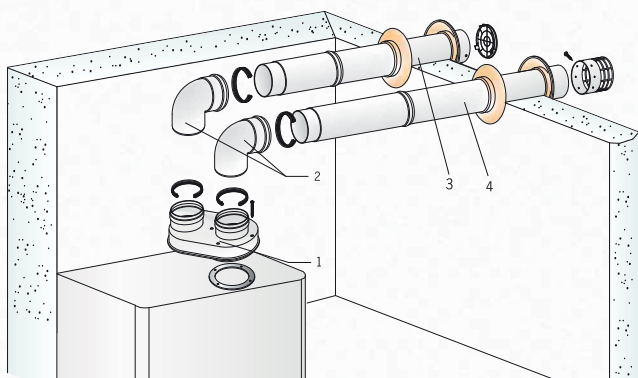
■ Príklad inštalácie

Zvislé vyústenie, sanie cez stenu



1 - 1 303 A5021003	Komín ø 80 - pre výfuk
2 - 8 014 A5205036	Priechodka strechou šikmá Al. plech
3 - 2 096 A2011122	Koleno ø 80, 90°
4 - 2 101 A2011012	Rúra ø 80, sacia
5 - 1 020 A1011403	Priechodka vnútorná
6 - 1 021 A1011408	Priechodka vonkajšia
7 - 2 098 A2011097	Rozdeľovač ø 80 s odbermi

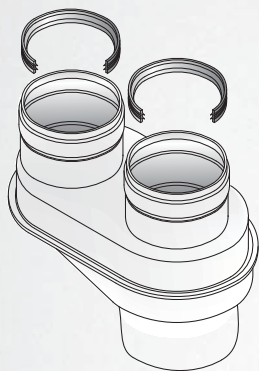
Vodorovné vyústenie, sanie cez stenu



1 - 2 098 A2011097	Rozdeľovač ø 80 s odbermi
2 - 2 096 A2011122	Koleno ø 80, 90°
3 - 2 101 A2011012	Rúra ø 80 sacia
4 - 2 100 A2011008	Rúra ø 80 odťah

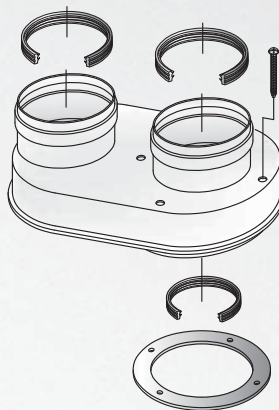
Komponenty ø 80

Rozdeľovač (na manžetu), pripojenie 60/100 bez manžety



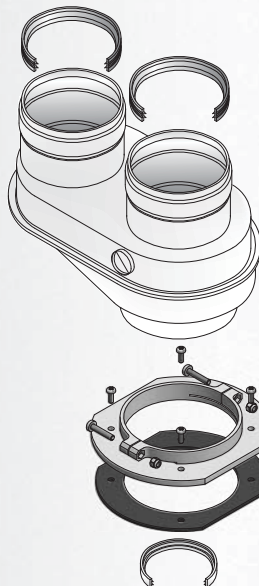
Obj. kód	7 764
Dĺžka	90 mm
Skratka	A2011834

Rozdeľovač (na skrutky)



Obj. kód	2 097
Dĺžka	90 mm
Skratka	A2011096

Rozdeľovač s odbermi - DAGAS - zväčšená otočná prírubou



Obj. kód	7 474
Dĺžka	139 mm
Skratka	A2011594

ø 60/100

ø 80/125

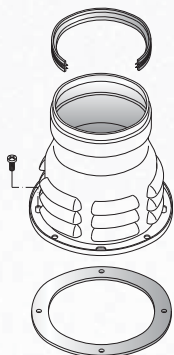
ø 80

ø 100

Príslušenstvo

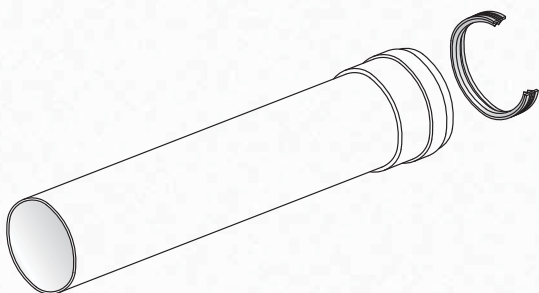
Komponenty ø 80

Príruba ø 60/100 na odťah ø 80, sanie z miestnosti



Obj. kód	4 679
Dĺžka	110 mm
Skratka	A2001108

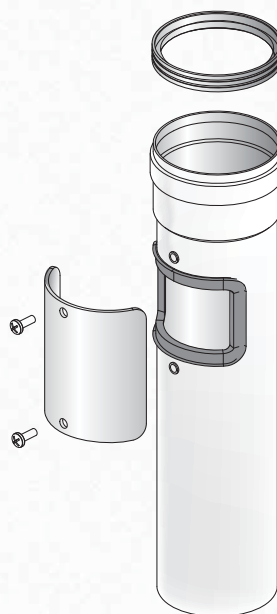
Predĺženie ø 80



Obj. kód	Dĺžka	Skratka
9 599	250 mm	A2011030
1 991	500 mm	A2011017
4 120	500 mm*	A2011038
1 990	1000 mm	A2011004
4 119	1000 mm*	A2011039
8 784	2000 mm	A2011120

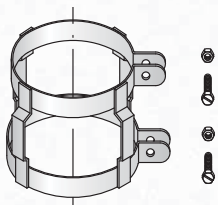
* hr. 1,5 mm

Vsuvka s inšpekčným otvorom ø 80



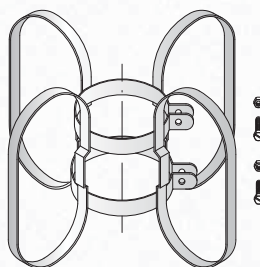
Obj. kód	2 008
Dĺžka	310 mm
Skratka	A2011666

Spona do komína



Obj. kód	2 189
Skratka	A1012006

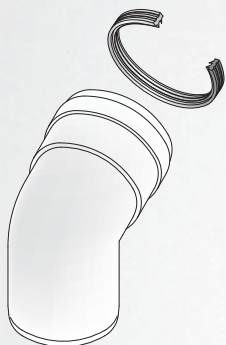
Vystreďovací diel do komína - nerez



Obj. kód	1 961
Skratka	A1012005

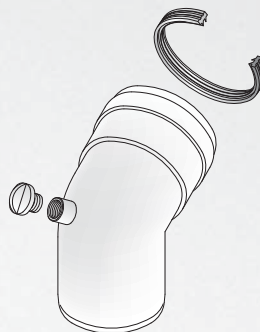
Komponenty ø 80

Koleno 45° ø80



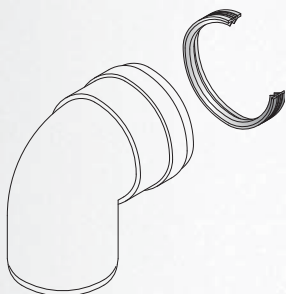
Obj. kód	2 095
Skratka	A2011131

Koleno 45° ø80 s odberom



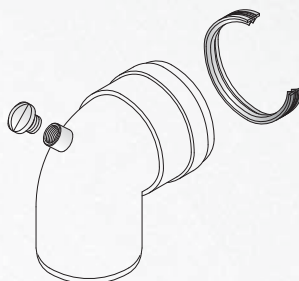
Obj. kód	7 303
Skratka	A2011656

Koleno 90° ø80



Obj. kód	2 096
Skratka	A2011122

Koleno 90° ø80 s odberom



Obj. kód	7 304
Skratka	A2011657

Koleno 90° ø80 s inšpekčným otvorom



Obj. kód	2 009
Skratka	A2011684

ø60/100

ø80/125

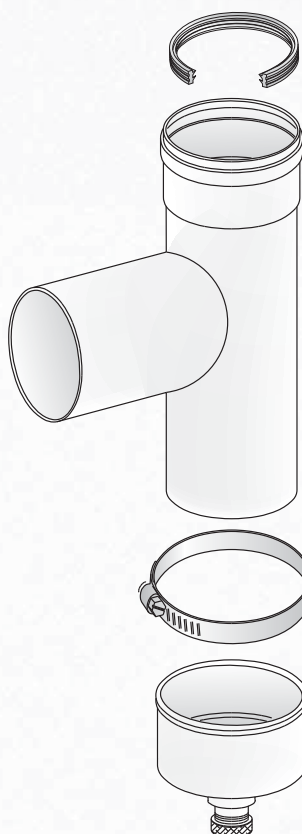
ø80

ø100

Príslušenstvo

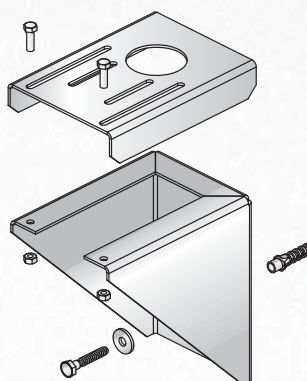
Komponenty ø 80

T-kus ø 80 s odvodom kondenzátu do komína



Obj. kód	2 191
Skratka	A2012053

Držiak do komína pre T-kus



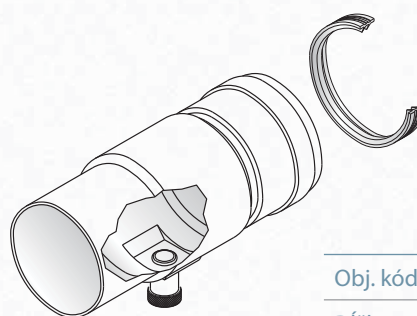
Obj. kód	8 202
Skratka	A5012034

Vsuvka ø 80 pre odvod kondenzátu, zvislá



Obj. kód	3 691
Dĺžka	135 mm
Skratka	A20011082

Vsuvka ø 80 pre odvod kondenzátu, vodorovná



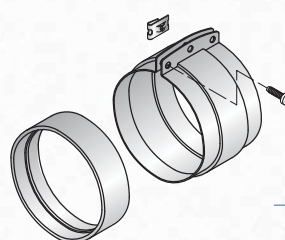
Obj. kód	2 197
Dĺžka	185 mm
Skratka	A2011198

Redukcia z ø 57 na ø 80 (F/F)



Obj. kód	7 307
Dĺžka	134 mm
Skratka	A2011314

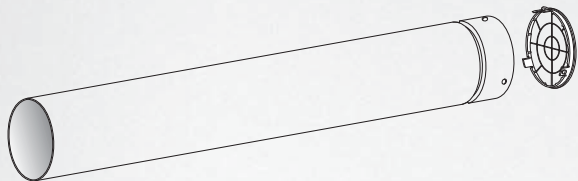
Spona ø 80 s manžetou - lak



Obj. kód	2 158
Skratka	A2011151

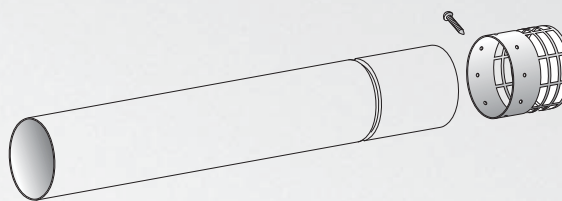
Komponenty ø 80

Rúra sacia ø 80



Obj. kód	2 101
Dĺžka	905 mm
Skratka	A2011012

Rúra výdusná ø 80



Obj. kód	Dĺžka	Skratka
2 099	550 mm	A2011026
2 100	1000 mm	A2011008
4 118	1000 mm*	A2011526

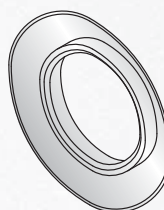
* tl. 1,5mm

Priechodka ø 80 vnútorná



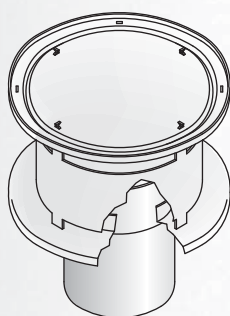
Obj. kód	1 020
Skratka	A1011403

Priechodka ø 80 vonkajšia



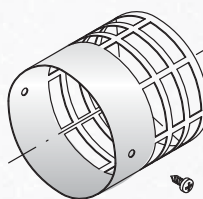
Obj. kód	1 021
Skratka	A1011408

Koncovka ø 80 pre komín - len odťah



Obj. kód	8 167
Skratka	A5023012

Koncovka ø 80 - výfuk - nerez kôš



Obj. kód	4 754
Skratka	A1011154

ø 60/100

ø 80/125

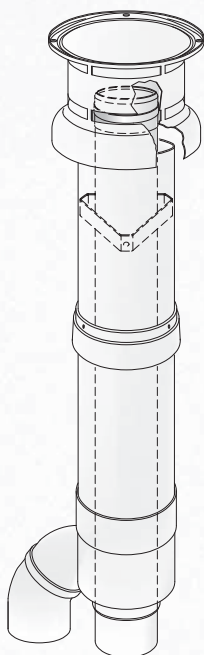
ø 80

ø 100

Príslušenstvo

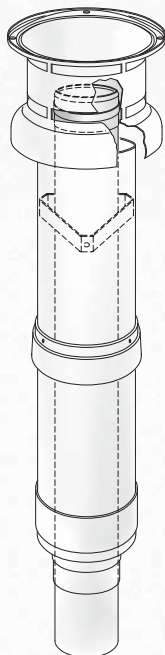
Komponenty ø 80

Komín, čierny 2x ø 80,
priechod strechou ø 125



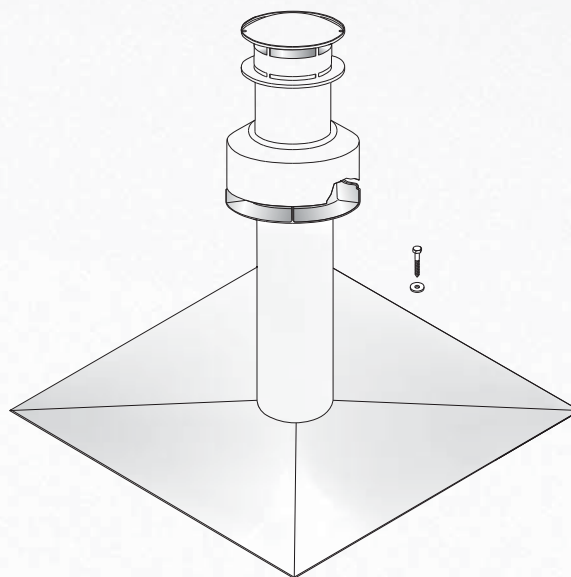
Obj. kód	3 777
Dĺžka	1245 mm
Skratka	A5021002

Komín 1x ø 80, priechod
strechou ø 125 - pre výfuk, čierny



Obj. kód	1 303
Dĺžka	1245 mm
Skratka	A5021003

Komín s krycou doskou na komín



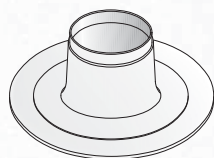
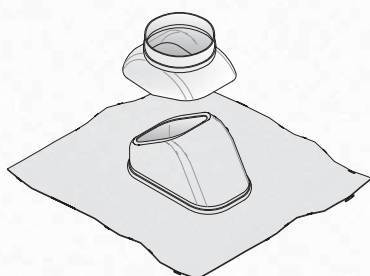
Obj. kód	10 502
Dĺžka	664 mm
Doska	500x500 mm
Skratka	PTA5380

Priechodka strechou ø 125

- tvartovateľný Al. plech, 18-44°

šikmá

rovná

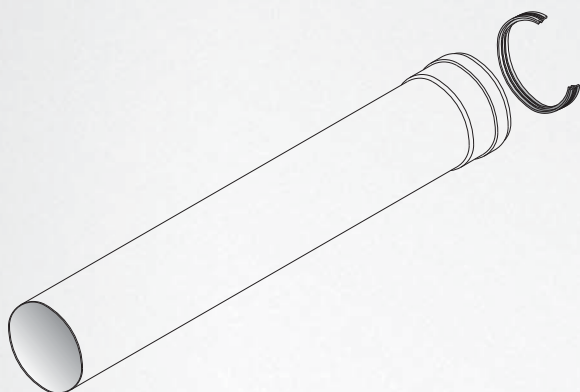


Obj. kód	Farba	Skratka	Typ
8 014	čierna	A5025036	šikmá
10 489	červená	A6025036	šikmá
363	čierna	A5025001	rovná

■ Systém odťahu spalín ø 100

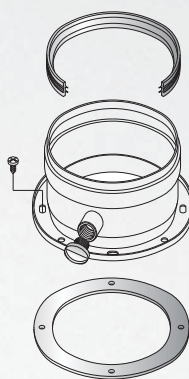
■ Komponenty ø 100

Predĺženie ø 100



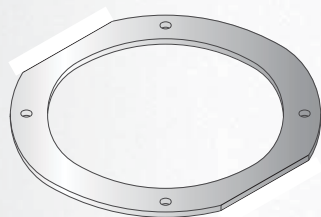
Obj. kód	Dĺžka	Skratka
2 090	500 mm	A2105003
2 092	1000 mm	A2015006

Príruba ø 100 ku kotlu s odberom - násuvný systém



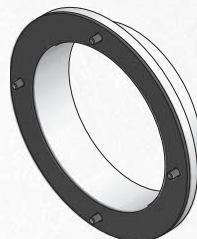
Obj. kód	7 120
Dĺžka	62 mm
Skratka	A2015061

Tesniaci krúžok ø 100, plochý, pod plastovú prírubu



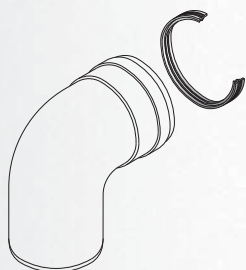
Obj. kód	10 067
Skratka	GNE10011

Príruba ø 100



Obj. kód	67
Dĺžka	24 mm
Skratka	A2015000

Koleno 90° ø 100



Obj. kód	2 088
Skratka	A2015011

ø 60/100

ø 80/125

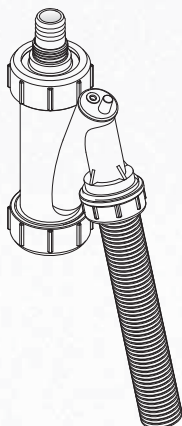
ø 80

ø 100

Príslušenstvo

■ Príslušenstvo

Sifón pre kondenzát s guľičkou vrátane hadice



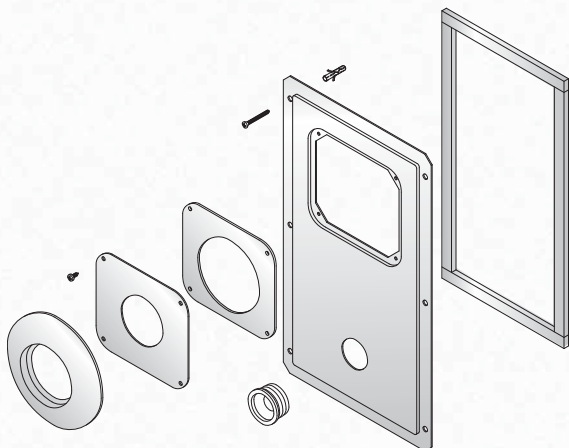
Obj. kód	6 123
Skratka	B1003057

Pasta silikónová 250 g



Obj. kód	10 280
Skratka	SCIVTU0250

Dvierka komínové ø 80,100,125



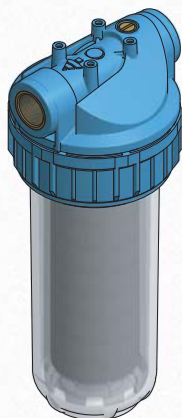
Obj. kód	8 753
Skratka	A2012087

Príruba ø 100 ku kotlu, zväčšená NYLON samostatná



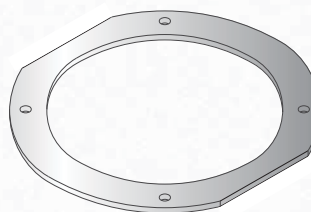
Obj. kód	8 459
Skratka	BB005035

Filter



Obj. kód neutralizačného filtra	13 899
Obj. kód náhradnej náplne	13 898

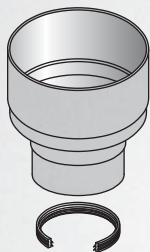
Tesniaci krúžok ø 100 plochý, pod plastovú prírubu



Obj. kód	10 067
Skratka	GENE10011

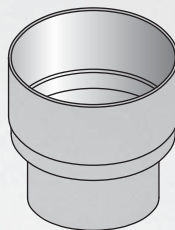
■ Náhradné diely

Redukcia ku komínu 125/80



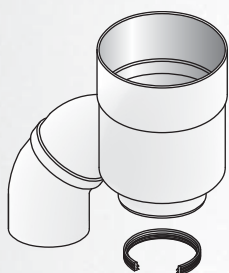
Obj. kód	4 113
Skratka	A5025004

Redukcia ku komínu 125/100



Obj. kód	3 137
Skratka	A5025005

Redukcia ku komínu 125/2x 80



Obj. kód	3 136
Skratka	A5025006

ø 60/100

ø 80/125

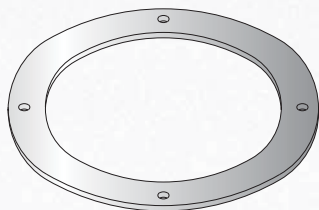
ø 80

ø 100

Príslušenstvo

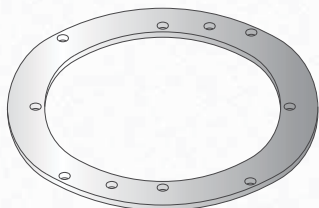
Tesniace krúžky

Tesniaci krúžok pod prírubu



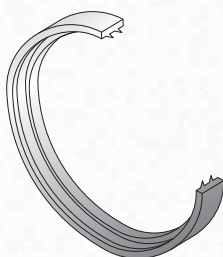
Obj. kód	Priemer	Farba	Skratka	Poznámka
783	100	čierna	A1015089	samolepiaca

Tesniaci krúžok pod zväčšenú prírubu



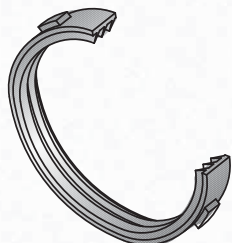
Obj. kód	Priemer	Farba	Skratka	Poznámka
10 071	100	čierna	GNE10019	samolepiaca

Tesniaci krúžok - 2 tesn. prúžky



Obj. kód	Priemer	Farba	Skratka	Poznámka
1 851	60	červená	A1013071	
1 448	80	červená	A1011905	
1 852	100	červená	A1015077	
6 434	100	sivá	A1015165	pre sanie 60/100
6 462	125	sivá	A1018041	pre sanie 80/125

Tesniaci krúžok - 3 tesn. prúžky s výstupkami



Obj. kód	Priemer	Farba	Skratka	Poznámka
9 699	80	biela	A1011889	pre kolená 2095,2096

