



Termostatický ventil pre chladenie pomocou dochladzovacieho výmenníka v kotle



## Kapilárový ventil BVTS

Kapilárový termostatický dochladzovací ventil určený **k ochrane kotlov** na tuhé palivá pred prehriatím. Otvorením prívodu chladiacej vody odvádza teplo z dochladzovacieho výmenníka kotla a tým chráni kotol pred prehriatím v prípade havarijnej situácie. **Teplota otvorenia** ventilu je závislá na type ventilu (ventil je nastavený z výroby, toto nastavenie nie je možné užívateľom meniť). Pre správnu funkciu je nutné **snímač kapiláry** umiestniť tam, kde je pri prehriati kotla teplota najvyššia – obvykle priamo v hornej časti kotla alebo na výstupnom potrubí v tesnej blízkosti kotla.

Pre manuálne otvorenie je ventil vybavený **aktivačným tlačidlom**. Ventil sa taktiež používa pri kotloch na pelety pre ochranu proti prehoreniu peliet v dopravníku a následnom požiari zásobníka peliet. Snímač sa v tomto prípade umiestňuje do podávača peliet so závitovkou. Po otvorení ventilu voda zaplaví dopravník a uhasí horiace pelety, aby sa oheň nemohol šíriť ďalej do zásobníka.

**Ventil je schválený podľa smernice 97/23/EC (PED) a podľa normy STN EN 14597. Jedná sa o zariadenie STW typu Th podľa STN EN 14597, spĺňa požiadavky na zariadenie pre odvedenie prebytočného tepla podľa čl. 4.3.8.4 STN EN 303-5.**

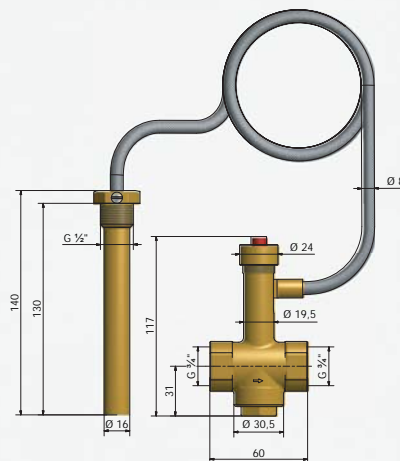
### Typy

Verzia	Dĺžka kapiláry [mm]	Prevedenie kapiláry	Otváracia teplota $t \pm 2^\circ\text{C}$ [°C]	Váha [kg]	Objednávaci kód
BVTS 97°C 1,3M NIKL	1 300	pevná	97	0,7	14713
BVTS 50°C 1,3M O	1 300	odnímateľná	50	0,7	14473
BVTS 55°C 1,3M	1 300	pevná	55	0,7	14474
BVTS 65°C 1,3M	1 300	pevná	65	0,7	14475
BVTS 70°C 1,3M	1 300	pevná	70	0,7	14476
BVTS 95°C 1,3M	1 300	pevná	95	0,7	14477
BVTS 95°C 4,0M	4 000	pevná	95	1,0	14478
BVTS 95°C 1,3M O	1 300	odnímateľná	95	0,7	14479
BVTS 97°C 1,3M	1 300	pevná	97	0,7	14480
BVTS 100°C 1,3M O	1 300	odnímateľná	100	0,7	14481
BVTS 108°C 1,3M	1 300	pevná	108	0,7	14483

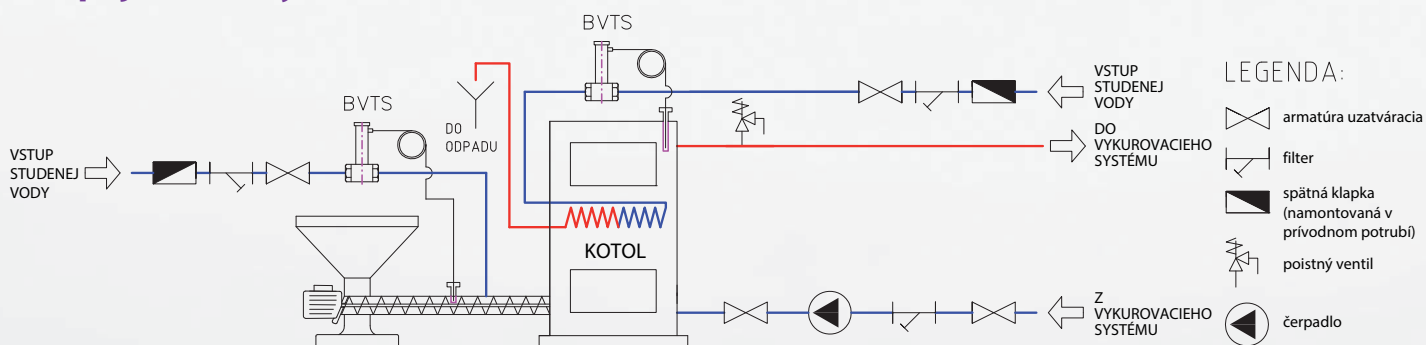
### Technické údaje

MENOVIŠTÁ SVETLOŠŤ	DN 20
PRIPOJOVACÍ ZÁVIT	G 3/4" F
ZÁVIT JÍMKY SNÍMAČA	G 1/2" M
MENOVIŠTÝ TLAK	PN 10
MAX. PRACOVNÝ TLAK VYKUROVACEJ KVAPALINY	6 bar
MAX. PRACOVNÝ TLAK CHLADIACEJ VODY	10 bar
Kvs*	2,6 m <sup>3</sup> /h

\*pri teplote o 13°C vyššia ako je otváracia teplota



### Zapojenie do systému



v1.1-01/2020