

ELEKTRICKÉ OHREVNÉ TELESÁ G 6/4" s termostatickou hlavicou, so stýkačom

Výkony: 2 - 9 kW

Použitie: kombinované akumulčné nádrže



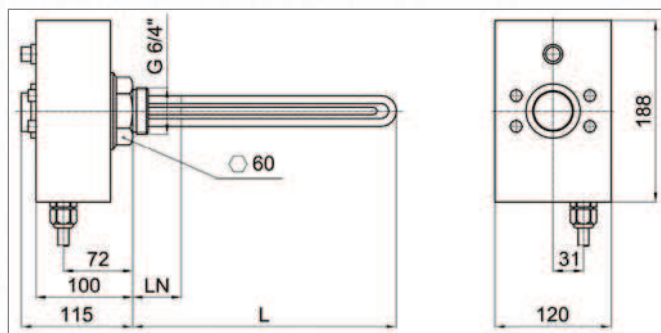
Elektrické ohrevné telesá ETT-L

Elektrické odporové **neniklované** telesa s dlhším nevykurovacím koncom **s termostatickou hlavicou so stýkačom** určené pre ohrev stojatej aj prúdiacej vykurovacej vody alebo nemrznúcej zmesi **v kombinovaných akumulčných nádržiach**. Telesá nie sú určené do zásobníkov OPV! Nie sú určené do nádrží a zásobníkov z nehrdzavejúcej oceli.

Telesá sa inštalujú vo vodorovnej polohe, tak aby bola celá umývaná pracovnou kvapalinou, káblou vývodkou dole. Do siete sa pripájajú pevným pripojením 7žilového kábla do krabicovej svorkovnice alebo do rozvádzača.

Ohrevné teleso má vstup pre ovládanie signálom HDO a vstup pre ovládanie z nadradenej regulácie.

Rozmery a typy



Technické údaje

OHREVNÉ TELESO	meď – bez povrchovej úpravy
PRIPOJOVACÍ ZÁVIT	G 6/4" M
ŠEŠŤHRAN SO ZÁVITOM G 6/4"	mosadz - poniklovaná
NAPÁJACIE NAPÄTIE	400/230V 50 Hz
KRYTIE PODĽA STN EN 60529	IP 54
OCHRANNÁ TRIEDA PODĽA STN EN 61140 ed.2	I
TERMOSTAT PREVÁDZKOVÝ	kapilárový, nastaviteľný
PREPÍNACÍ KONTAKT	16 A
ROZSAH NASTAVENIA TEPLoty	od 0 ± 5 °C do 90 ± 3 °C
SPÔSOB NASTAVENIA TEPLoty	otočným gombíkom
SPÍNACIA DIFERENCIA	5 ± 1,5 °C
DOLNÉ OBMEDZENIE	cca 15 °C – protimrazová ochrana
HORNÉ OBMEDZENIE	cca 60 °C
TERMOSTAT BEZPEČNOSTNÝ	kapilárový, pevne nastavený
TEPLOTA VYPNUTIA	99 +0/-6 °C
RESET	ručný, po poklese teploty pod 50 °C
STÝKAČ	AC1 : 20 A / 690 V, 1Z
NAPÄTIE CIEVKY	AC 220 – 240 V
KMITOČET	50 Hz

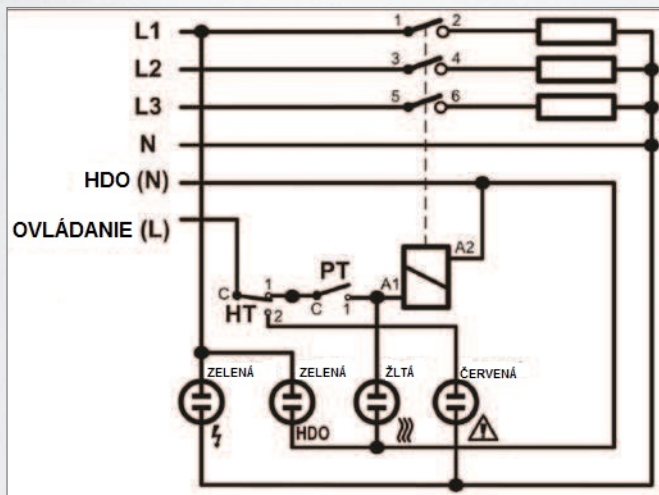
Telesá majú predĺžený nevykurovací koniec (rozmer LN), ktorý umožňuje použitie v kombinovaných akumulčných nádržiach.

MODEL		ETT-L 2,0	ETT-L 3,0	ETT-L 5,0	ETT-L 6,0	ETT-L 7,5	ETT-L 8,2	ETT-L 9,0
MENOVITÝ VÝKON	kW	2,0	3,0	5,0	6,0	7,5	8,2	9,0
MENOVITÝ PRÚD	A	2,9	4,3	7,3	8,7	10,8	11,8	13,0
DĹŽKA TELESÁ (L)	mm	310	370	500	555	635	700	755
DĹŽKA NEVYKUR. KONCA (LN)	mm	180	180	180	180	180	180	180
OBJEDNÁVACÍ KÓD	--	14 994	14 995	14 996	14 997	14 998	14 999	15 000

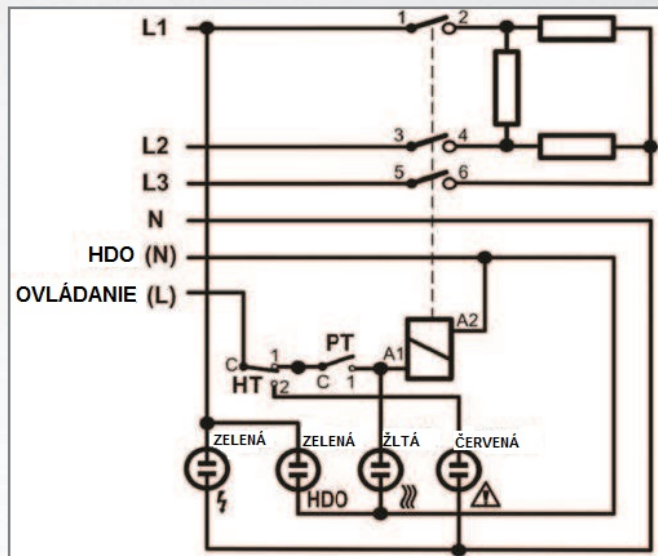
Elektrické pripojenie

3/N/PE AC 400/230V

2- 6 kW



7,5 - 9 kW



Príklady zapojenia:

