

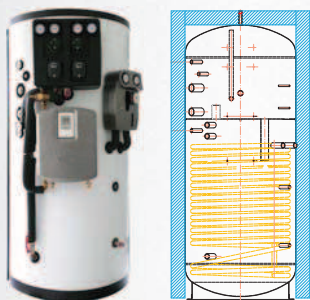
## Akumulačné nádrže LYRA 1000

Akumulačná nádrž s modulárnou kotolňou priamo na nádrži, oddelená akumulácia pre vykurovanie a prípravu OPV, okamžitá príprava OPV v externej čerpadlovej skupine pomocou doskového výmenníka s elektronickou reguláciou teploty OPV, s/bez cirkulácie, solárna dvojvetvová čerpadlová skupina a solárny rúrkový/doskový výmenník, čerpadlová skupina pre 1 alebo 2 vykurovacie okruhy s nízkoenergetickými čerpadlami a špeciálnymi bivalentnými 4 cestnými ventilmi na maximálne využitie obnoviteľných zdrojov, možnosť ohrevu bazéna z akumulačnej nádrže. Nádrž je dodávaná vrátane modernej trojvrstvovej izolácie s vysokými izolačnými schopnosťami, tepelnou odolnosťou a elegantným vzhľadom.

### Akumulačná nádrž:

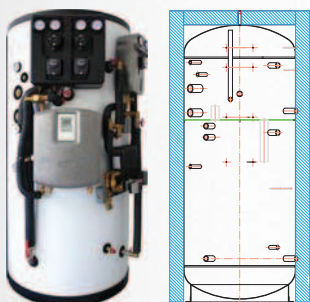
- 5 bočných návarkov s vnútorným závitom G 6/4" - pre pripojenie vykurovacieho systému a zdrojov tepla
- 2 bočné návarky s vnútorným závitom G 6/4" - pre inštaláciu el. ohrevných telies
- 1 horný návarek s vnútorným závitom G 1/2" - pre odvodušnenie

Všetky ostatné vstupy sú už osadené čerpadlovými skupinami, jímkami pre snímače regulácie, teplomermi, tlakomermi a poistným 3 barovým ventilom.



### LYRA 1000 VVS s rúrkovým výmenníkom

Počet vykurovacích okruhov	Cirkulácia	Priamy solárny ohrev bazéna	Výška [mm]	Priemer s izoláciou [mm]	Celkový objem nádrže [l]	Plocha výmenníka [m <sup>2</sup> ]	Obj. kód
1	NIE	NIE	2080	1000	923	4,2	12 231
1	ÁNO	NIE	2080	1000	923	4,2	12 229
2	NIE	NIE	2080	1000	923	4,2	12 230
2	ÁNO	NIE	2080	1000	923	4,2	12 228



### LYRA 1000 DVS s doskovým výmenníkom:

Počet vykurovacích okruhov	Cirkulácia	Priamy solárny ohrev bazéna	Výška [mm]	Priemer s izoláciou [mm]	Celkový objem nádrže [l]	Obj. kód
1	NIE	NIE	2080	1000	925	13 184
2	ÁNO	NIE	2080	1000	925	13 421
2	ÁNO	ÁNO	2080	1000	925	13 181