

OCHRANA PROTI KORÓZII A ZANÁŠANIU KOTLA

Termostatické ventily s manuálnym vyvažovaním bypassu

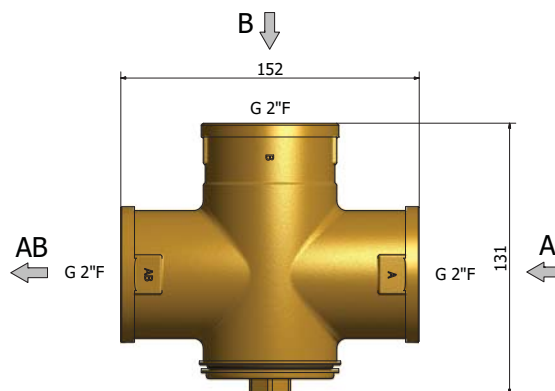


TSV8

Ventily pre riadenie teploty spiatocky s manuálnym vyvažovaním bypassu

Termostatické zmiešavacie ventily rady TSV s ručným nastavením bypassu zmiešavajú chladnú vodu, ktorá sa vracia z vykurovacieho systému či akumuláčnej nádrže, s horúcou vodou z výstupu kotla a **udržiavajú tak vratnú vodu do kotla** (a tým aj jeho teplovýmenné plochy) na teplote, pri ktorej **nedochádza ku kondenzácii vodných pár**. Kotel tak pracuje s vyššou účinnosťou a predlžava sa jeho životnosť. **Vyváženie ventilu TSV8 sa vykonáva ručne pomocou vyvažovacieho ventilu v bypassovom potrubí**. Výrobca kotlov ATMOS odporúča k svojim kotlom používať tieto modely ventilu TSV.

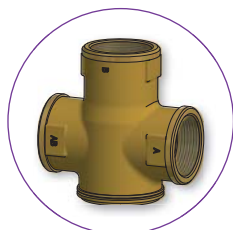
ROZMERY



TYPY

	TSV8 65	TSV8 72
OTVÁRACIA TEPLOTA VENTILU	65 °C	72 °C
MENOVITÁ SVETLOSŤ	DN50	DN50
PRIPOJOVACÍ ROZMER	G 2" F	G 2" F
MAX. PREVÁDZKOVÝ PRETLAK	6 bar	6 bar
K_{vs} z A do AB	15,8 m ³ /h	15,8 m ³ /h
K_{vs} z B do AB	27,4 m ³ /h	27,4 m ³ /h
HMOTNOSŤ	1,75 kg	1,75 kg
OBJEDNÁVACÍ KÓD	11819	16061

ZAPOJENIE VENTILU DO SYSTÉMU



Ventil TSV



Vyvažovací ventil

