

ZMIEŠAVACIE VENTILY A POHONY



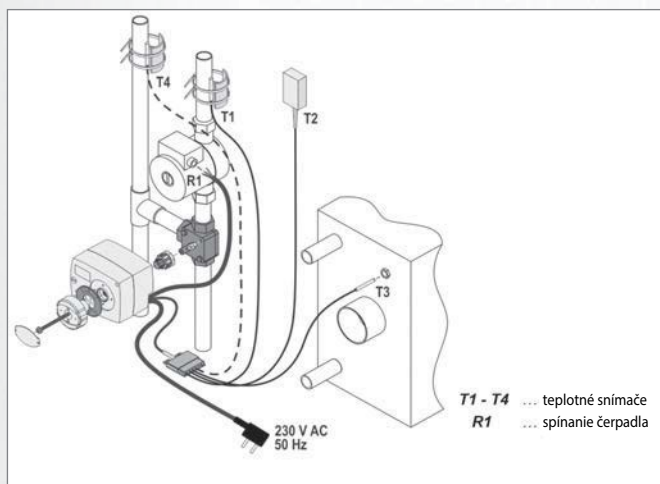
Pohony AHC pre zmiešavacie ventily

Pohony určené pre ovládanie zmiešavacích ventilov. Pohon s ekvitermným regulátorom kombinuje ovládanie zmiešavacieho ventilu s reguláciou vykurovacieho systému pomocou ekvitermné krivky. Súčasťou balenia je sada adaptérov pre pripojenie k zmiešavacím ventilom od rôznych výrobcov.

Typy

Ovládanie	ekvitermné
TOČIVÝ MOMENT	6 Nm
DOBA OTVÁRANIA	120 s
POMOCNÝ SPÍNAČ	nie
NAPÁJACIE NAPÄTIE	230V 50Hz
PRÍKON	<3,5 VA
IP/TRIEDA OCHRANY	IP42/I
TEPLOTA PROSTREDIA	5 až 40 °C
SNÍMAČ	Pt1000 3 ks
OBJEDNÁVACÍ KÓD	16253

Schéma zapojenia



Príslušenstvo

Izbová jednotka RCD2
Objednávacie kód: 16973



Technické údaje

ROZMER	84 x 101 x 85 mm
MATERIÁLY	
KRYT POHONU	Polykarbonát
PRÍVODNÝ KÁBEL	PVC
NAPÁJACÍ KÁBEL	
PRIEREZ	3x 0,75 mm ²
DĹŽKA	2 m

Grafy vykurovacích a chladiacich kriviek

