

OCHRANA PROTI KORÓZII A ZANÁŠANIU KOTLA Čerpadlové skupiny RegulusRGMAT



RGMAT EA G

Čerpadlová skupina RegulusRGMAT s termostatickým zmiešavaním s manuálnym vyvažovaním bypassu

Čerpadlová skupina RegulusRGMAT pre kotly a krby na tuhé palivá, ktorá **zabraňuje nízkoteplotnej korózii a zanášanju kotla udržiavaním vstupnej teploty do kotla (krbu)** pomocou termostatického ventilu.

Čerpadlová termostatická skupina RegulusRGMAT je dodávaná v ľavom prevedení (výstup do kotla vľavo) a je možné ju jednoducho pri montáži zmeniť na pravé prevedenie (výstup do kotla vpravo). Pracovná poloha môže byť vodorovná aj zvislá.

RGMAT EA G sa skladá z nízkoenergetického obehového čerpadla Grundfos UPM3 FLEX AS 25-70 vrátane pripojovacieho kábla, guľového uzáveru k čerpadlu, teplomera, izolácie a ventilu TSV3 s termostatickým členom s otváracou teplotou 65 alebo 72 °C. **Vyváženie ventilu TSV sa vykonáva ručne pomocou vyvažovacieho ventilu v bypassovom potrubí.**

Výrobca kotlov ATMOS odporúča k svojim kotlom používať tieto modely čerpadlových skupín.

Technické údaje

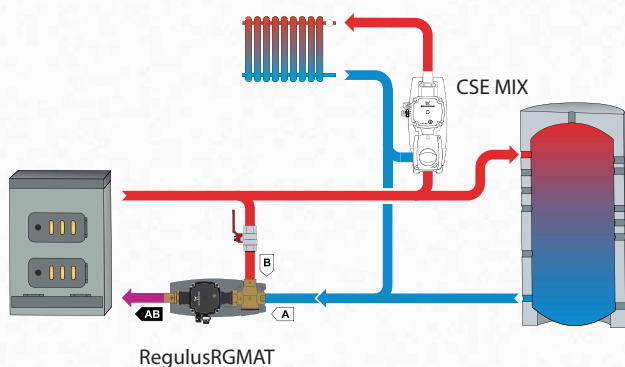
PRACOVNÁ TEPLOTA KVAPALINY	2 - 95 °C
NAPÁJANIE	230 V, 50 Hz
ELEKTRICKÉ KRYTIE	IP44
CELKOVÁ HMOTNOSŤ	3,25 kg
PRIPOJENIE	3x 1" F
K _{vs} z A do AB	6,2 m ³ /h
K _{vs} z B do AB	10,1 m ³ /h
MAX. DOPRAVNÁ VÝŠKA	7 m
PRACOVNÝ BOD ČERPADLA pri Δt 20 K	prietok 1,8 m ³ /h, dopravná výška 4,9 m

**Zabraňuje nízkoteplotnej korózii kotlov.
Možnosť inštalácie so vstupom A z pravej aj ľavej strany. Minimálne tepelné straty vďaka izolácii.**

Model	Objednávací kód	Otváracia teplota ventilu	Odporúčaný max. výkon kotla*
RGMAT EA 65 G	16383	65 °C	25 kW
RGMAT EA 72 G	16384	72 °C	25 kW

* pri Δt 20 K a plnom otvorení vyvažovacieho ventilu

Zapojenie do systému



Rozmery

