

ČERPADLOVÉ SKUPINY RegulusTOP PRE VYKUROVACIE OKRUHY



Čerpadlová skupina s elektronicky riadeným zmiešavaním CSE MIX FIX G

Čerpadlová skupina určená pre riadenie teploty vratnej vody do kotla alebo výstupné teploty zmiešavaných vykurovacích okruhov na fixnú teplotu, nastaviteľnú priamo na pohone zmiešavacieho ventilu v rozsahu 0-99°C. Prevedenie na ľavú rúrku, je možné prenastaviť na prevedenie na pravú rúrku.

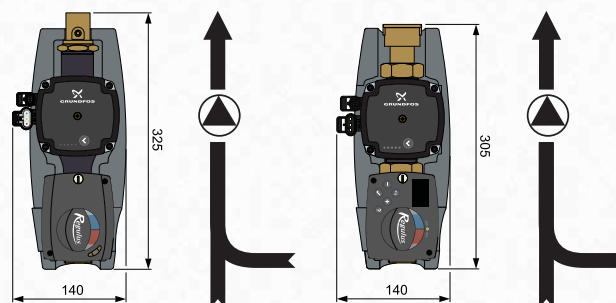
Technické údaje

| | |
|-----------------------------|--|
| PRACOVNÁ TEPLOTA KVAPALINY | 5 - 95 °C |
| POHON ZMIEŠAVACIEHO VENTILU | ovládanie na konšt. teplotu, 120 s, 6 Nm |
| NAPÁJANIE | 230 V, 50 Hz |

Komponenty

- Obehové čerpadlo Grundfos vrátane pripojovacích káblov s konektorom
- Zmiešavací ventil
- Pohon zmiešavacieho ventilu s elektronikou
- Teplotné snímače Pt1000 - 2ks
- Elegantná izolácia pre minimálne tepelné straty

Rozmery







Typy

| | CSE MIX FIX G 1M | CSE MIX FIX G 5/4M | CSE MIX FIX G 1F | CSE MIX FIX G 5/4F |
|--------------------------------|-----------------------|----------------------|----------------------|----------------------|
| Pripojovací rozmer | 1" (2x M, 1x F)* | 5/4" (2x M, 1x F)* | 1" (3x F) | 5/4" (3x F) |
| Čerpadlo Grundfos UPM3 | FLEX AS 25-70 | FLEX AS 25-75 | FLEX AS 25-70 | FLEX AS 25-75 |
| Riadenie čerpadla | manuálne alebo PWM | manuálne alebo PWM | manuálne alebo PWM | manuálne alebo PWM |
| Max. dopravná výška | 7 m | 7,5 m | 7 m | 7,5 m |
| K_{vs} zmiešavacieho ventilu | 6,3 m ³ /h | 12 m ³ /h | 10 m ³ /h | 16 m ³ /h |
| Objednávací kód | 15333 | 16844 | 16403 | 16404 |

* vnútorný závit je na strane pri výstupe z obehového čerpadla

Príslušenstvo

| Názov | Použitie | Objednávací kód |
|---|---|-----------------|
|  Sada CSE/HV | 2x šrúbenie, 1x T-kus, 1x guľový ventil pre jednoduché pripojenie na rozdeľovače vykurovacích okruhov Regulus | 16922 |
|  T-kus 1" M/Fu/M, 90 mm | pre pripojenie späť do zmiešavacieho ventilu | 16660 |
|  T-kus 1" M/Fu/M, 125 mm | pre jednoduché pripojenie na rozdeľovače vykurovacích okruhov Regulus | 16659 |
|  Šrúbenie 1" Fu/F | prevlečná matica x vnútorný závit | 15694 |