

ZÓNOVÉ VENTILY GUĽOVÉ



Trojcestný zónový ventil VZK

Zónové ventily guľové určené do vykurovacích alebo solárnych systémov s vodou alebo s nemrznúcou zmesou a do systémov s pitnou vodou.

Ventil je vybavený pohonom s **jednopolovým ovládaním**. Pohon je možné zložiť bez nutnosti demontáže ventilu. Ventil nie je možné inštalovať do polohy pohonom dole.

Do ventilu musí byť privedená pracovná nula, trvalá fáza a ovládacia fáza. Bez ovládacej fázy je otvorený výstup B, po privedení ovládacej fázy sa otvorí výstup A. Doba otvárania je 60 s. Ventil je možné ručne nastaviť otočením rukoväte (po odpojení motora).

Technické údaje

MAX. PRACOVNÝ TLAK	16 bar
PRACOVNÁ TEPLOTA KVAPALINY	až 110 °C

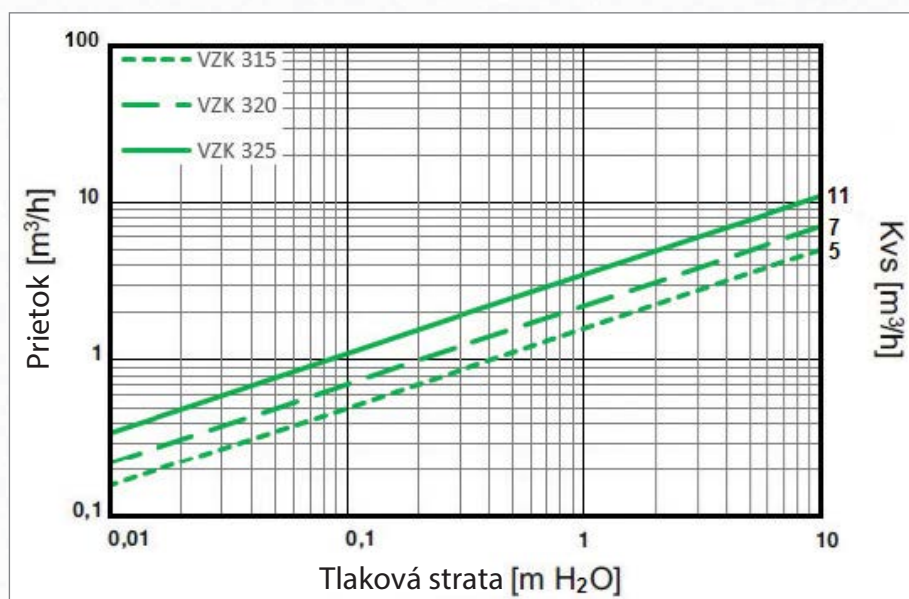
MATERIÁLY

TELO VENTILU	mosadzné, kované, poniklované
VRETENO VENTILU	poniklovaná mosadz
GUĽA VENTILU	chromovaná mosadz
O-KRÚŽOK	FPM
PRÍVODNÝ KÁBEL	PVC

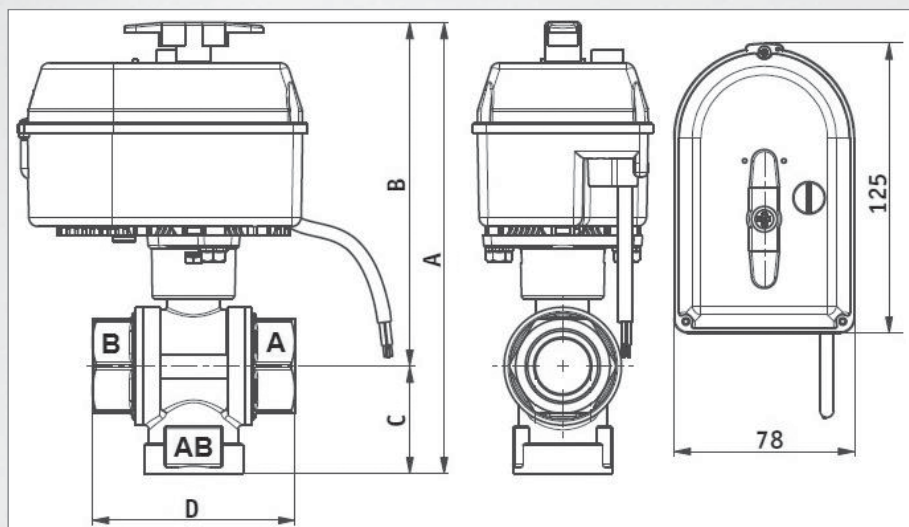
POHON

NAPÁJACIE NAPÄTIE	230 V 50 Hz
PRÍKON	9 W
PRÚD	40 mA
KRYTIE PODĽA STN EN 60529	IP 44
OCHRANNÁ TRIEDA PODĽA STN EN 61140 ed.2	II

Tlaková strata ventilu

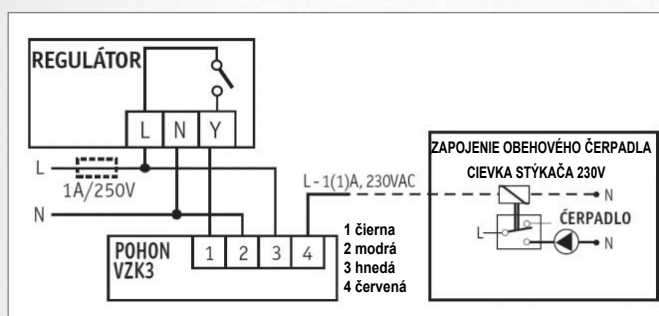


Rozmery a typy



		VZK 320 -230-1P	VZK 325 -230-1P
PRIPOJENIE	--	3/4" F	1" F
A	mm	183	194
B	mm	144	148
C	mm	39	46
D	mm	74	88
HMOTNOSŤ	kg	1,25	1,53
MAX ROZDIEL TLAKOV V OBOCH SMEROCH	bar	10	10
Kvs	m ³ /h	7,0	11,0
OBJEDNÁVACÍ KÓD	--	11293	11294

Elektrické zapojenie



NAPÁJACÍ KÁBEL

PRIEREZ	4× 0,5 mm ²
DĚLKA	2 m

