



Čerpadlová skupina CS FRESH

Čerpadlová skupina určená k okamžitej príprave ohriatej pitnej vody pomocou doskového výmenníka s elektronickou reguláciou teploty tak, aby dodávala vodu požadovanej teploty pri akomkoľvek prietoku. Prietok, teplota a výkon sa zobrazuje na displeji integrovaného regulátora FWC 3. Čerpadlová skupina k príprave OPV využíva vykurovaciu vodu z akumuláčnej nádrže ohriatou solárnym systémom, tepelným čerpadlom alebo kotlom na drevo, pelety, biomasu atď. Variantne môže byť osadená cirkulačným čerpadlom ohriatej pitnej vody.

Typy

OBJ. KÓD 9717 – vrátane cirkulácie OPV

OBJ. KÓD 9913 – bez cirkulácie OPV

Komponenty



- **Doskov výmenník** z nerezovej ocele AISI 316. Veľká teplovýmenná plocha zaisťuje odovzdanie veľkého množstva tepla. Výmenník je možné jednoducho vymontovať kvôli servisu alebo čistenie cez otvor v izolácii na pravej strane.
- **Obehové čerpadlo** primárneho okruhu so špeciálnou elektronikou, ktorá riadi rýchlosť obehového čerpadla, od minimálnej rýchlosti 12% až po maximálnu zvolenú rýchlosť, a tým zaisťuje udržanie zvolenej teploty (napr. 45 °C).
- **Digitálny prietokomer** VFS meria okamžitý prietok OPV a regulátor prispôsobuje otáčky čerpadla tak, aby čerpadlová skupina dodávala ohriatu pitnú vodu požadovanej teploty pri akomkoľvek prietoku.

- **Regulátor FWC 3**
 - prehľadné grafické a textové zobrazenie
 - jednoduché zobrazenie meraných hodnôt
 - sledovanie a analýza chovania systému
 - rozsiahle menu s interaktívnym popisom
 - možnosť uzamknutia časti menu
 - špeciálnej funkcie pre obmedzenie strát cirkulácie OPV
- Pripojovacie potrubie
- Kovová montážna doska
- Termoizolačný obal
- Cirkulačné čerpadlo (variantne)

Technické údaje

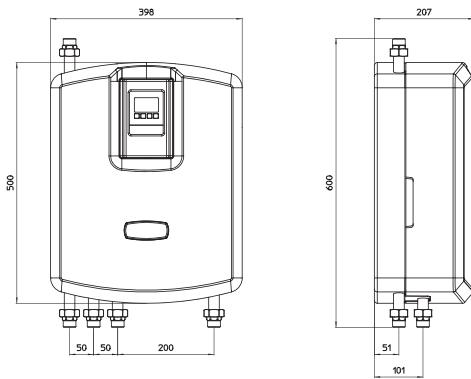
PRIETOK	2 – 40 l/min
MAX. PRÍPUSTNÝ TLAK	6 bar
PREVÁDZKOVÁ TEPLOTA	2 ÷ 95 °C
TLAKOVÁ STRATA	0,5 bar
OPV pri prietoku 40 l/min	
NAPÁJACIE NAPÄTIE	230 V 50 Hz
MAXIMÁLNY PRÍKON	200 W
PRÍPOJNÉ MIESTA	3/4" M
ROZMERY	398 × 500 × 207 mm

Okamžitý spôsob prípravy zabraňuje vzniku baktérií Legionella a minimalizuje tepelné straty.

TECHNICKÉ ÚDAJE REGULÁTORA FWC 3

SPOTREBA	2 VA
SPÍNANÝ VÝKON	
ELEKTRONICKÉ RELÉ R1	min. 20 W, max. 120 W pre AC3 max.
MECHANICKÉ RELÉ R2	460 W pre C1 / 185 W pre AC3 IP40
ELEKTRICKÉ KRYTIE	II
TRIEDA KRYTIA	3x Pt1000,
VSTUPY SNÍMAČOV	1x prietokomer so snímačom Pt1000 plne grafický, 128 × 64
DISPLEJ	bodov

Čerpadlovú skupinu je možné namontovať priamo na nádrž alebo na stenu blízko nádrže. Montáž je rýchla a jednoduchá.



Graf tlakových strát

- pre voliteľné cirkulačné čerpadlo

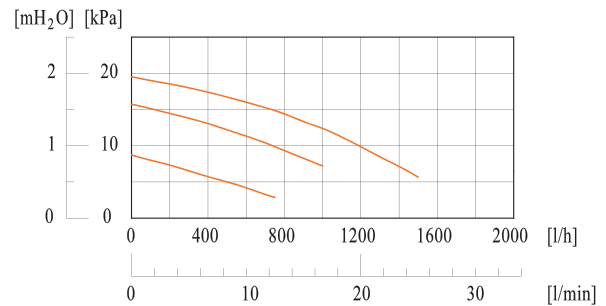
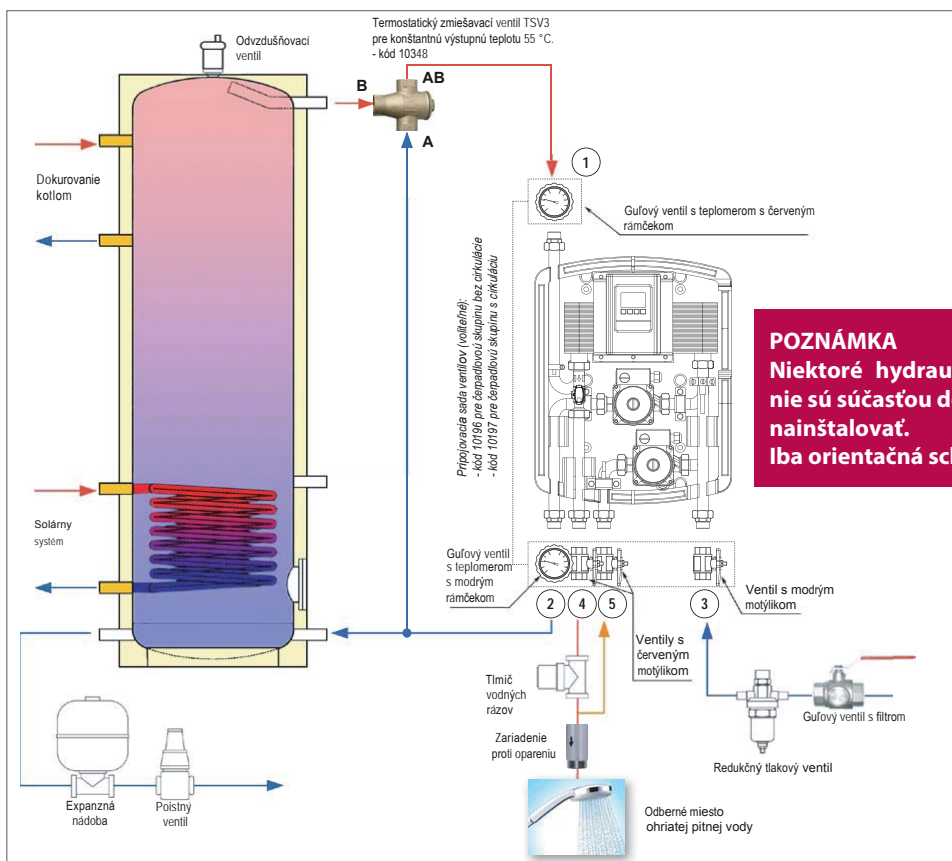


Schéma zapojenia



POZNÁMKA
Niektoré hydraulické komponenty v tomto zapojení nie sú súčasťou dodávky, ale odporúčame ich nainštalovať.
Iba orientačná schéma.

① Vstup primárneho okruhu

Teplota musí byť aspoň o 5 K vyššia ako požadovaná teplota OPV. Väčší teplotný rozdiel umožní dlhšiu dobu dodávky OPV a jej väčší prietok. Neprekračujte teplotu 70 °C (na vstupe do čerpadlovej skupiny z akumulačnou nádobou alebo z termostatického ventilu), aby nedochádzalo k tvorbe vápenatých usadenín na sekundárnej strane doskového výmenníka, prípadne namontujte termostatický ventil s maximálnou výstupnou teplotou do 70 °C (odporúčame TSV3B 55 °C - obj. kód 10348).

② Výstup primárneho okruhu

Vďaka veľkému doskovému výmenníku a elektronickej regulácii otáčok čerpadla, sa vracia voda s nízkou teplotou. To zvyšuje účinnosť solárneho systému a vykurovací faktor tepelného čerpadla. Vďaka tomu sa taktiež zvyšuje množstvo dodanej ohriatej pitnej vode.

③ Vstup sekundárneho okruhu – studenej vody

④ Výstup sekundárneho okruhu – ohriatej pitnej vody

⑤ Cirkulácia (iba vo variante 9717)

