

Akumulačné nádrže



- **typ PS, PS2F, PSWF**
- **typ DUO**
- **typ HSK**

OBSAH

Akumulačné nádrže PS, PS2F, PSWF	5 - 57
Akumulačné nádrže DUO N	59 - 69
Akumulačné nádrže HSK	71 - 88



Akumulačné nádrže PS, PS2F, PSWF

Akumulačné nádrže s nesnímateľnou izoláciou		Akumulačné nádrže s 2 prírubovými hrdlami	
6	PS 80 Z	43	PS2F 300 N+
7	PS 80 ZC	44	PS2F 500 N+
8	PS 100 IZ	45	PS2F 800 N+
9	PS 200 IZ	46	PS2F 1000 N+
		47	PS2F 1500 N+
		48	PS2F 2000 N+
			PS2F 3000 N25
			PS2F 4000 N25
			PS2F 5000 N25
Akumulačné nádrže		Akumulačné nádrže s výmenníkom a prírubovým hrdlom	
10	PS 600 ES+	49	
11	PS 900 ES+	50	
12	PS 1100 ES+	51	
13	PS 500 E+		
14	PS 750 E+		
15	PS 1000 E+		
16	PS 1100 E+		
17	PS 1250 E+	52	PSWF 300 N+
18	PS 400 K+	52	PSWF 500 N+
19	PS 500 K+	52	PSWF 800 N+
20	PS 600 K+	52	PSWF 1000 N+
21	PS 700 K+	52	PSWF 1500 N+
22	PS 900 K+	52	PSWF 2000 N+
23	PS 1100 K+		
24	PS 200 N+		
25	PS 300 N+		
26	PS 400 N+		
27	PS 500 N+		
28	PS 600 N+		
29	PS 700 N+		
30	PS 800 N+		
31	PS 900 N+		
32	PS 1000 N+		
33	PS 1100 N+		
34	PS 1500 N+		
35	PS 2000 N+		
36	PS 500 N25		
37	PS 1000 N25		
38	PS 1500 N25		
39	PS 2000 N25		
40	PS 3000 N25		
41	PS 4000 N25		
42	PS 5000 N25		

AKUMULAČNÁ NÁDRŽ

PS 80 Z

Objednávaci kód nádrže **18754**
vrátane nesnímateľnej izolácie

TECHNICKÉ ÚDAJE

Celkový objem nádrže **77 l**
Max. tlak v nádrži **3 bar**
Sklopná výška **980 mm**
Max. dĺžka ohrevného telesa **635 mm**

NÁVARKY

Ozn. popis pripoj.

ZDROJE TEPLA

B1 Prívodný od zdroja tepla G 1" M
B2 Vratný do zdroja tepla G 1" M

VYKUROVACIA SÚSTAVA

H1 Výstupný do vykurovacej sústavy G 1" M
H2 Vratný z vykurovacej sústavy G 1" M

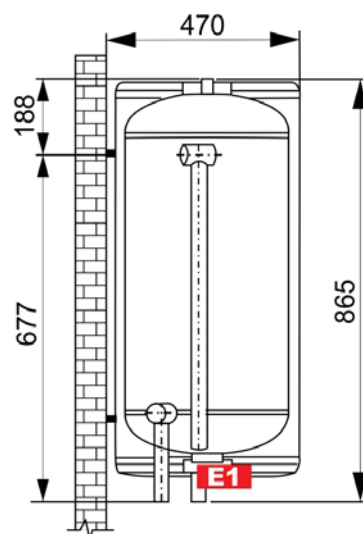
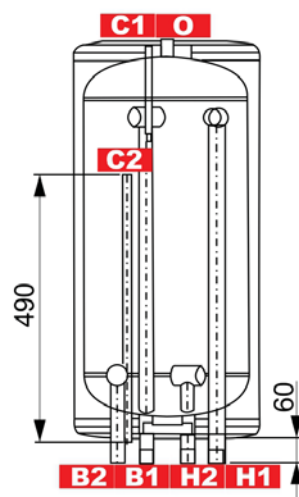
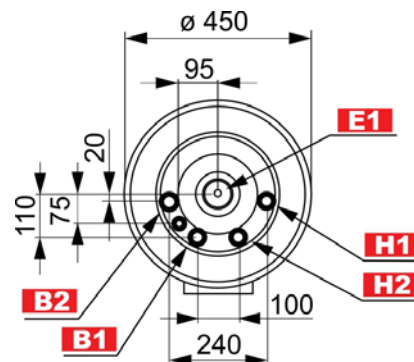
DOPLNKOVÉ ZDROJE TEPLA

E1 Elektrické ohrevné teleso G 6/4" F

REGULÁCIA A ZABEZPEČENIE

C1 Teplotný snímač 12,6 mm
C2 Teplotný snímač 12,6 mm
O Odvzdušnenie G 1/2" F

* Minimálna výška zavesenia nádrže od podlahy pri inštalácii ohrevného telesa 7,5 kW - 650 mm



Trieda energetickej účinnosti nádrže s izoláciou: C

AKUMULAČNÁ NÁDRŽ

PS 80 ZC

Objednávaci kód nádrže **18932**
vrátane nesnímateľnej izolácie

TECHNICKÉ ÚDAJE

Celkový objem nádrže	77 l
Max. tlak v nádrži	3 bar
Sklopná výška	980 mm
Max. dĺžka ohrevného telesa	635 mm

NÁVARKY

Ozn.	popis	pripoj.
------	-------	---------

ZDROJE TEPLA

B1	Prívodný od zdroja tepla	G 1" M
B2	Vratný do zdroja tepla	G 1" M

VYKUROVACIA SÚSTAVA

H1	Výstupná do vykurovacej sústavy	G 1" M
H2	Vratná z vykurovacej sústavy	G 1" M

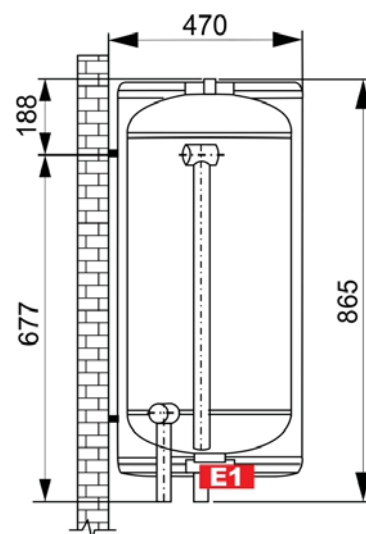
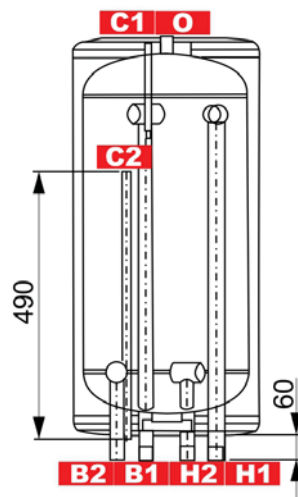
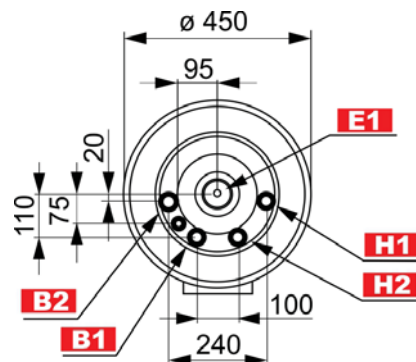
DOPLNKOVÉ ZDROJE TEPLA

E1	Elektrické ohrevné teleso	G 6/4" F
-----------	---------------------------	----------

REGULÁCIA A ZABEZPEČENIE

C1	Teplotný snímač	12,6 mm
C2	Teplotný snímač	12,6 mm
O	Odvzdušnenie	G 1/2" F

* Minimálny voľný priestor pod nádržou pri inštalácii ohrevného telesa 7,5 kW musí byť 650 mm



Trieda energetickej účinnosti nádrže s izoláciou: C

AKUMULAČNÁ NÁDRŽ

PS 100 IZ

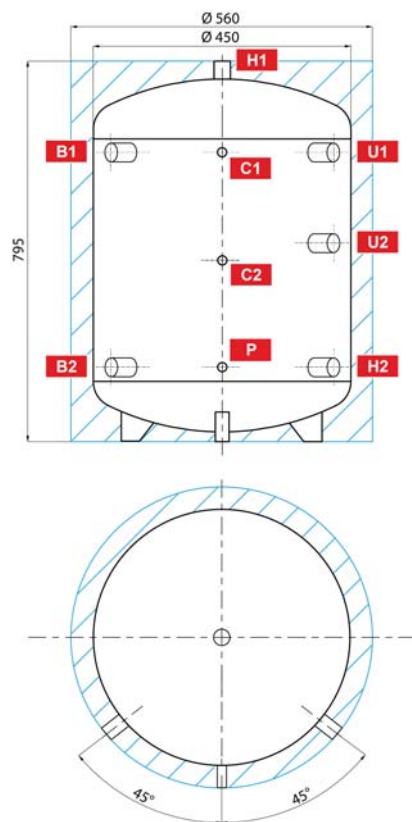
Objednávaci kód nádrže **19769**
vrátane nesnímateľnej izolácie

TECHNICKÉ ÚDAJE

Celkový objem nádrže **99 l**
Max. tlak v nádrži **3 bar**
Sklopná výška **1030 mm**
Max. dĺžka ohrevného telesa **500 mm**

NÁVARKY

Ozn.	popis	pripoj.	výška [mm]*
ZDROJE TEPLA			
B1	Prívodný od zdroja tepla	G 6/4" F	605
B2	Vratný do zdroja tepla	G 6/4" F	185
VYKUROVACIA SÚSTAVA			
H1	Výstupný do vykurovacej sústavy	G 5/4" F	795
H0	Vratný z vykurovacej sústavy	G 6/4" F	185
REGULÁCIA A ZABEZPEČENIE			
C1	Teplotný snímač	G 1/2" F	605
C2	Teplotný snímač	G 1/2" F	395
P	Poistný ventil	G 1/2" F	185
UNIVERZÁLNY VSTUP/VÝSTUP			
U1	Univerzálny vstup/výstup	G 6/4" F	605
U2	Univerzálny vstup/výstup	G 6/4" F	445



Trieda energetickej účinnosti nádrže s izoláciou: **A**

AKUMULAČNÁ NÁDRŽ

PS 200 IZ

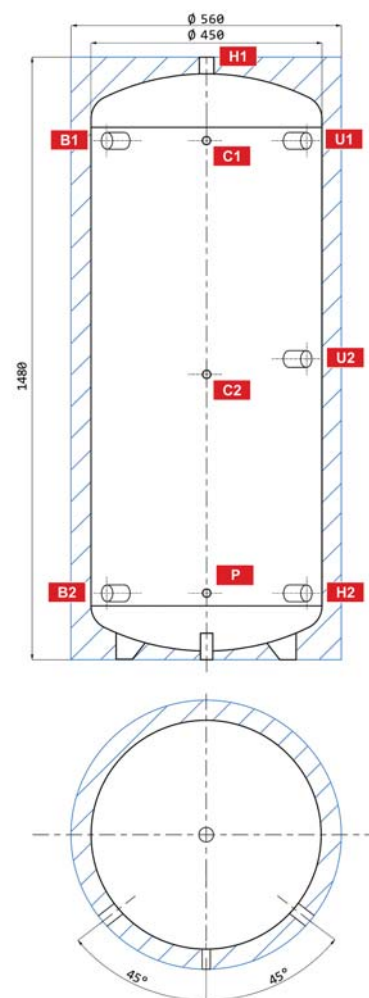
Objednávaci kód nádrže **19770**
vrátane nesnímateľnej izolácie

TECHNICKÉ ÚDAJE

Celkový objem nádrže **204 l**
Max. tlak v nádrži **3 bar**
Sklopná výška **1620 mm**
Max. dĺžka ohrevného telesa **500 mm**

NÁVARKY

Ozn.	popis	pripoj.	výška [mm]*
ZDROJE TEPLA			
B1	Prívodný od zdroja tepla	G 6/4" F	1285
B2	Vratný do zdroja tepla	G 6/4" F	185
VYKUROVACIA SÚSTAVA			
H1	Výstupný do vykurovacej sústavy	G 5/4" F	1480
H2	Vratný z vykurovacej sústavy	G 6/4" F	185
REGULÁCIA A ZABEZPEČENIE			
C1	Teplotný snímač	G 1/2" F	1285
C2	Teplotný snímač	G 1/2" F	735
P	Poistný ventil	G 1/2" F	185
UNIVERZÁLNY VSTUP/VÝSTUP			
U1	Univerzálny vstup/výstup	G 6/4" F	1285
U2	Univerzálny vstup/výstup	G 6/4" F	785



Trieda energetickej účinnosti nádrže s izoláciou: **B**

AKUMULAČNÁ NÁDRŽ

PS 600 ES+

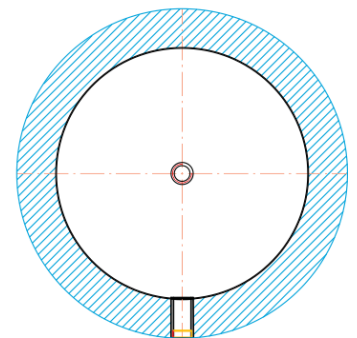
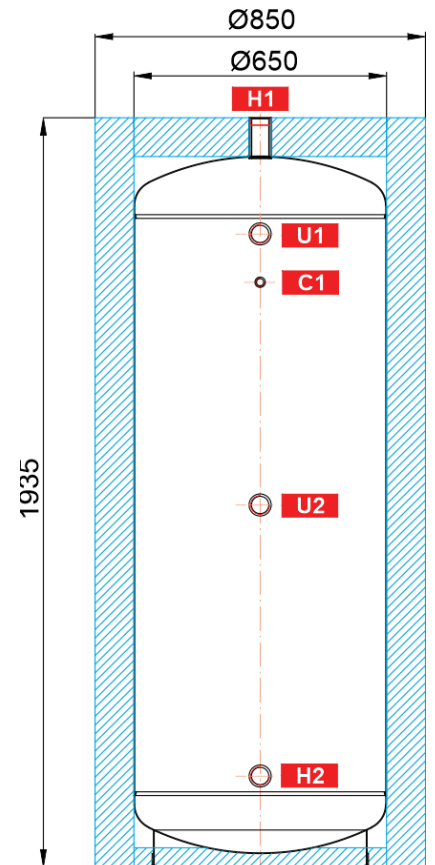
Objednávaci kód nádrže	15527
Objednávaci kód izolácie	19310

TECHNICKÉ ÚDAJE

Celkový objem nádrže	560 l
Max. tlak v nádrži	3 bar
Sklopná výška bez izolácie	1960 mm
Max. dĺžka ohrevného telesa	700 mm

NÁVARKY

Ozn.	popis	pripoj.	výška [mm]
VYKUROVACIA SÚSTAVA			
H1	Vstupný do vykurovacej sústavy	G 6/4" F	1935
H2	Vratný z vykurovacej sústavy	G 6/4" F	235
REGULÁCIA A ZABEZPEČENIE			
C1	Teplotný snímač	G 1/2" F	1510
UNIVERZÁLNY VSTUP/VÝSTUP			
U1	Univerzálny vstup/výstup	G 6/4" F	1635
U2	Univerzálny vstup/výstup	G 6/4" F	935



Trieda energetickej účinnosti nádrže s izoláciou: **neudáva sa**

AKUMULAČNÁ NÁDRŽ

PS 900 ES+

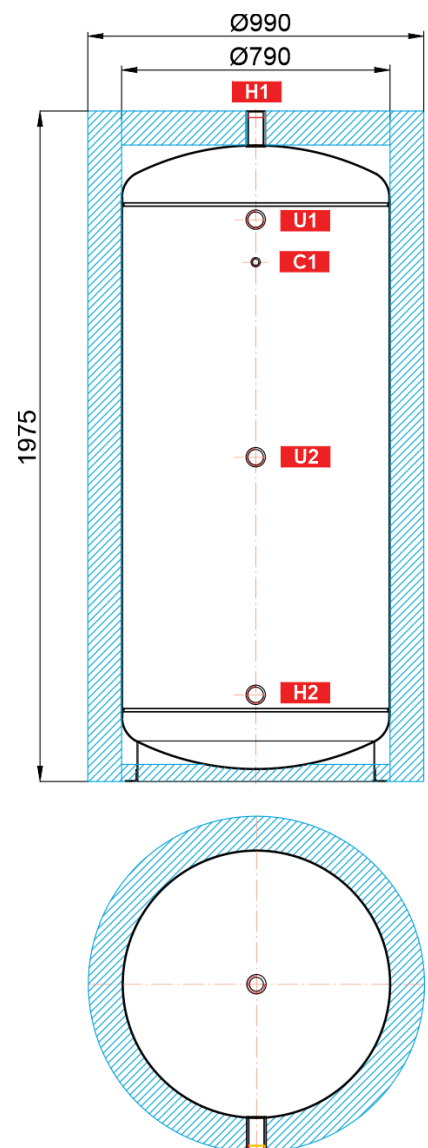
Objednávací kód nádrže	15530
Objednávací kód izolácie	19301

TECHNICKÉ ÚDAJE

Celkový objem nádrže	860 l
Max. tlak v nádrži	3 bar
Sklopná výška bez izolácie	2015 mm
Max. dĺžka ohrevného telesa	815 mm

NÁVARKY

Ozn.	popis	pripoj.	výška [mm]
VYKUROVACIA SÚSTAVA			
H1	Vstupný do vykurovacej sústavy	G 6/4" F	1975
H2	Vratný z vykurovacej sústavy	G 6/4" F	255
REGULÁCIA A ZABEZPEČENIE			
C1	Teplotný snímač	G 1/2" F	1530
UNIVERZÁLNY VSTUP/VÝSTUP			
U1	Univerzálny vstup/výstup	G 6/4" F	1655
U2	Univerzálny vstup/výstup	G 6/4" F	955



Trieda energetickej účinnosti nádrže s izoláciou: **neudáva sa**

AKUMULAČNÁ NÁDRŽ

PS 1100 ES+

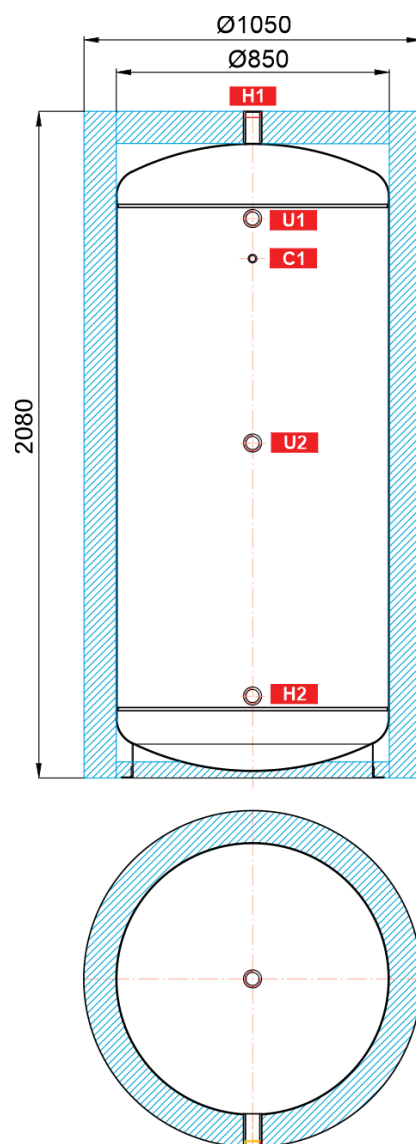
Objednávací kód nádrže	15956
Objednávací kód izolácie	19315

TECHNICKÉ ÚDAJE

Celkový objem nádrže	1037 l
Max. tlak v nádrži	4 bar
Sklopná výška bez izolácie	2335 mm
Max. dĺžka ohrevného telesa	815 mm

NÁVARKY

Ozn.	popis	pripoj.	výška [mm]
VYKUROVACIA SÚSTAVA			
H1	Vstupný do vykurovacej sústavy	G 6/4" F	2080
H2	Vratný z vykurovacej sústavy	G 6/4" F	255
REGULÁCIA A ZABEZPEČENIE			
C1	Teplotný snímač	G 1/2" F	1620
UNIVERZÁLNY VSTUP/VÝSTUP			
U1	Univerzálny vstup/výstup	G 6/4" F	1745
U2	Univerzálny vstup/výstup	G 6/4" F	1045



Trieda energetickej účinnosti nádrže s izoláciou: **neudáva sa**

AKUMULAČNÁ NÁDRŽ

PS 500 E+

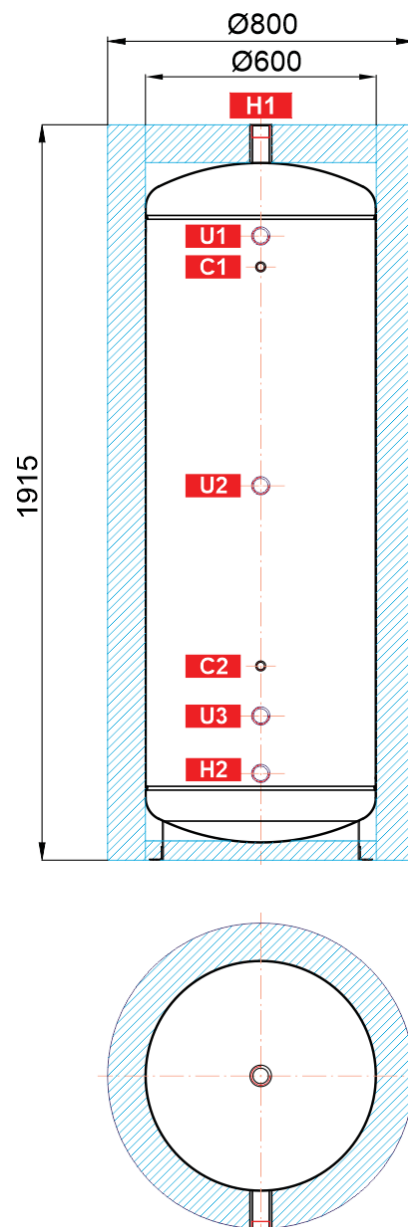
Objednávaci kód nádrže	14754
Objednávaci kód izolácie	19319

TECHNICKÉ ÚDAJE

Celkový objem nádrže	473 l
Max. tlak nádrži	4 bar
Sklopná výška bez izolácie	1940 mm
Max. dĺžka ohrevného telesa	680 mm

NÁVARKY

Ozn.	popis	pripoj.	výška [mm]
VYKUROVACIA SÚSTAVA			
H1	Vstupný do vykurovacej sústavy	G 6/4" F	1915
H2	Vratný z vykurovacej sústavy	G 6/4" F	225
REGULÁCIA A ZABEZPEČENIE			
C1	Teplotný snímač	G 1/2" F	1545
C2	Teplotný snímač	G 1/2" F	505
UNIVERZÁLNY VSTUP/VÝSTUP			
U1	Univerzálny vstup/výstup	G 6/4" F	1625
U2	Univerzálny vstup/výstup	G 6/4" F	975
U3	Univerzálny vstup/výstup	G 6/4" F	375



Trieda energetickej účinnosti nádrže s izoláciou: C

AKUMULAČNÁ NÁDRŽ

PS 750 E+

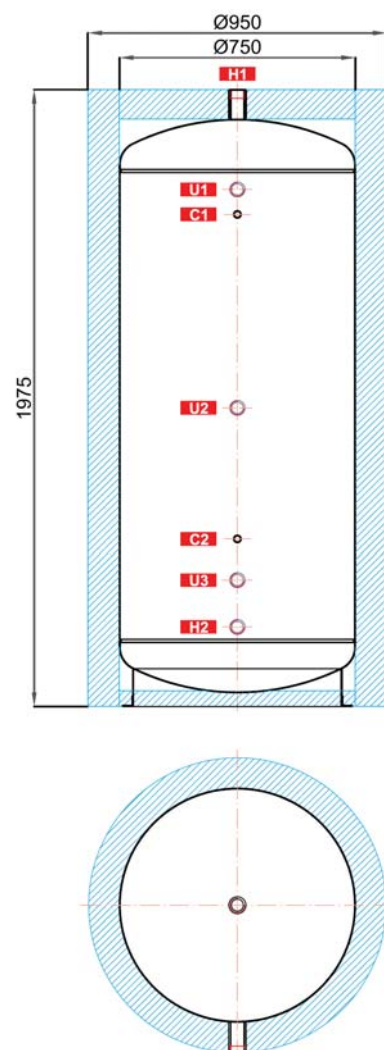
Objednávaci kód nádrže	15212
Objednávaci kód izolácie	19309

TECHNICKÉ ÚDAJE

Celkový objem nádrže	756 l
Max. tlak v nádrži	4 bar
Sklopná výška bez izolácie	2020 mm
Max.dĺžka ohrevného telesa	755 mm

NÁVARKY

Ozn.	popis	pripoj.	výška [mm]
VYKUROVACIA SÚSTAVA			
H1	Vstupný do vykurovacej sústavy	G 6/4" F	1975
H2	Vratný z vykurovacej sústavy	G 6/4" F	255
REGULÁCIA A ZABEZPEČENIE			
C1	Teplotný snímač	G 1/2" F	1575
C2	Teplotný snímač	G 1/2" F	535
UNIVERZÁLNY VSTUP/VÝSTUP			
U1	Univerzálny vstup/výstup	G 6/4" F	1655
U2	Univerzálny vstup/výstup	G 6/4" F	955
U3	Univerzálny vstup/výstup	G 6/4" F	405



Trieda energetickej účinnosti nádrže s izoláciou: **neudáva sa**

AKUMULAČNÁ NÁDRŽ

PS 1000 E+

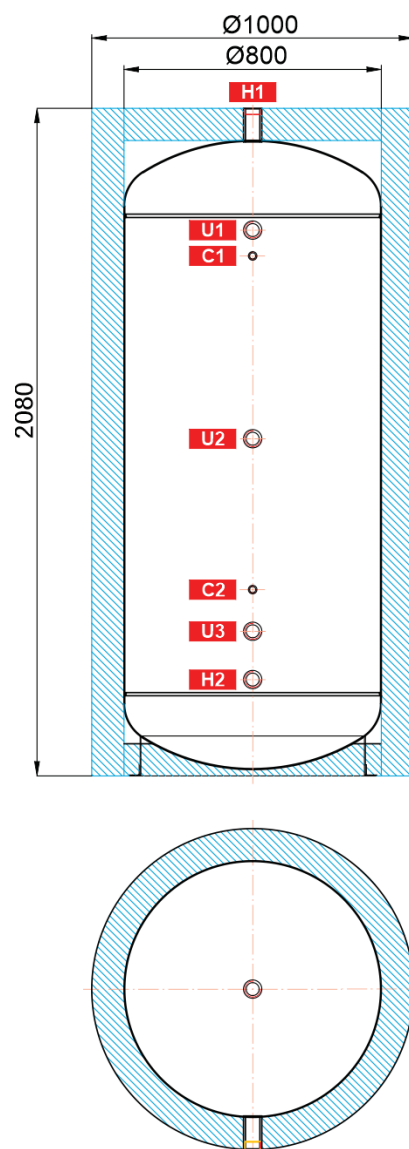
Objednávaci kód nádrže	15851
Objednávaci kód izolácie	19313

TECHNICKÉ ÚDAJE

Celkový objem nádrže	927 l
Max. tlak v nádrži	4 bar
Sklopná výška bez izolácie	2120 mm
Max. dĺžka ohrevného telesa	815 mm

NÁVARKY

Ozn.	popis	pripoj.	výška [mm]
VYKUROVACIA SÚSTAVA			
H1	Vstupný do vykurovacej sústavy	G 6/4" F	2080
H2	Vratný z vykurovacej sústavy	G 6/4" F	300
REGULÁCIA A ZABEZPEČENIE			
C1	Teplotný snímač	G 1/2" F	1620
C2	Teplotný snímač	G 1/2" F	580
UNIVERZÁLNY VSTUP/VÝSTUP			
U1	Univerzálny vstup/výstup	G 6/4" F	1700
U2	Univerzálny vstup/výstup	G 6/4" F	1050
U3	Univerzálny vstup/výstup	G 6/4" F	450



Trieda energetickej účinnosti nádrže s izoláciou: **neudáva sa**

AKUMULAČNÁ NÁDRŽ

PS 1100 E+

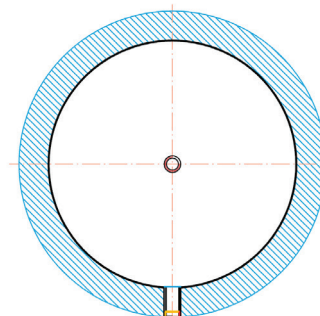
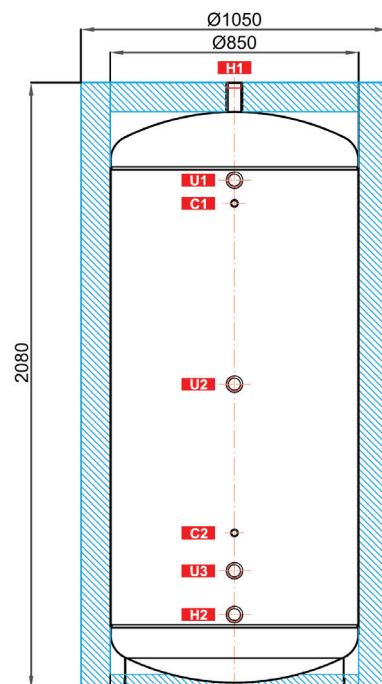
Objednávací kód nádrže: **15215**
Objednávací kód izolácie: **19335**

TECHNICKÉ ÚDAJE

Celkový objem nádrže **1038 l**
Max. tlak v nádrži **4 bar**
Sklopná výška bez izolácie **2130 mm**
Max. dĺžka ohrevného telesa **815 mm**

NÁVARKY

poz.	popis	pripoj.	výška [mm]
VYKUROVACIA SÚSTAVA			
H1	Výstupná do vykurovacej sústavy	G 6/4" F	2080
H2	Vratná z vykurovacej sústavy	G 6/4" F	255
REGULÁCIA A ZABEZPEČENIE			
C1	Teplotný snímač	G 1/2" F	1665
C2	Teplotný snímač	G 1/2" F	535
UNIVERZÁLNY VSTUP/VÝSTUP			
U1	Univerzálny vstup/výstup	G 6/4" F	1745
U2	Univerzálny vstup/výstup	G 6/4" F	1045
U3	Univerzálny vstup/výstup	G 6/4" F	405



Trieda energetickej účinnosti nádrže s izoláciou: **neudáva sa**

AKUMULAČNÁ NÁDRŽ

PS 1250 E+

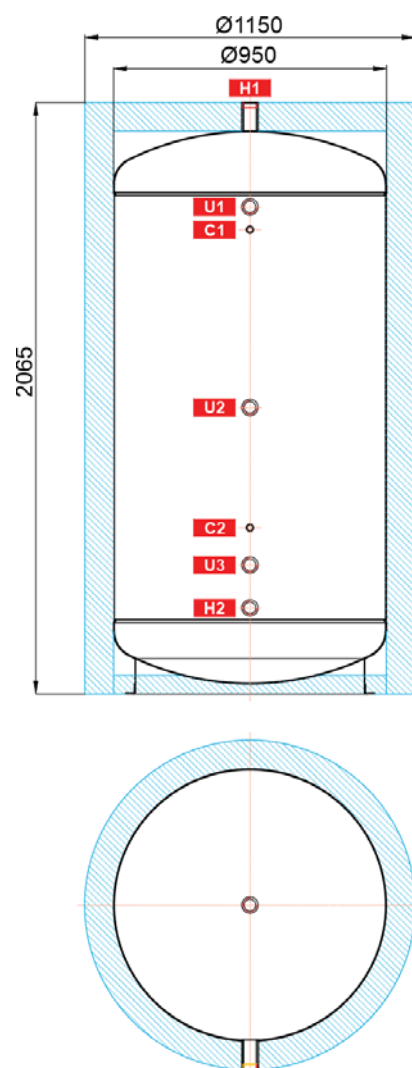
Objednávaci kód nádrže: **15992**
Objednávaci kód izolácie: **19324**

TECHNICKÉ ÚDAJE

Celkový objem nádrže **1260 l**
Max. tlak v nádrži **3 bar**
Sklopná výška bez izolácie **2120 mm**
Max. dĺžka ohrevného telesa **955 mm**

NÁVARKY

Ozn.	popis	pripoj.	výška [mm]
VYKUROVACIA SÚSTAVA			
H1	Vstupný do vykurovacej sústavy	G 6/4" F	2065
H2	Vratný z vykurovacej sústavy	G 6/4" F	300
REGULÁCIA A ZABEZPEČENIE			
C1	Teplotný snímač	G 1/2" F	1620
C2	Teplotný snímač	G 1/2" F	580
UNIVERZÁLNY VSTUP/VÝSTUP			
U1	Univerzálny vstup/výstup	G 6/4" F	1700
U2	Univerzálny vstup/výstup	G 6/4" F	1000
U3	Univerzálny vstup/výstup	G 6/4" F	450



Trieda energetickej účinnosti nádrže s izoláciou: **neudáva sa**

AKUMULAČNÁ NÁDRŽ

PS 400 K+

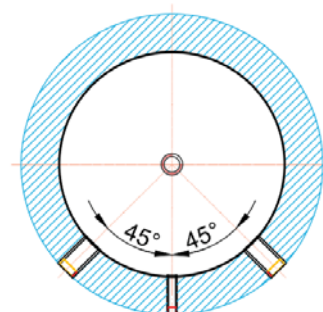
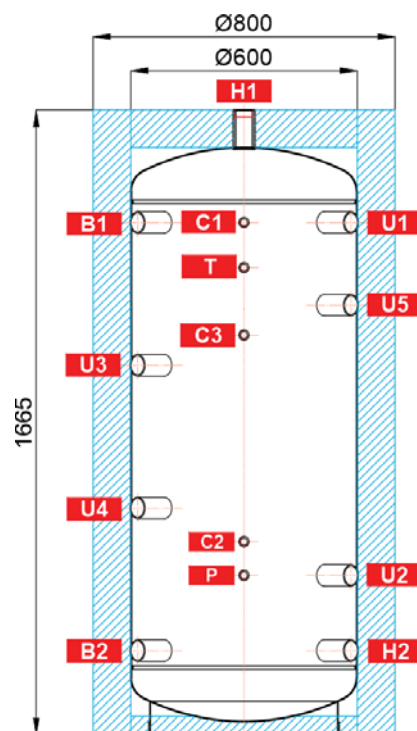
Objednávaci kód nádrže: **15285**
 Objednávaci kód izolácie: **19338**

TECHNICKÉ ÚDAJE

Celkový objem nádrže: **403 l**
 Max. tlak v nádrži: **4 bar**
 Sklopná výška bez izolácie: **1700 mm**
 Max. dĺžka ohrevného telesa: **680 mm**

NÁVARKY

Ozn.	popis	pripoj.	výška [mm]
ZDROJE TEPLA			
B1	Prívodný od zdroja tepla	G 6/4" F	1365
B2	Vratný do zdroja tepla	G 6/4" F	225
VYKUROVACIA SÚSTAVA			
H1	Vstupný do vykurovacej sústavy	G 6/4" F	1665
H2	Vratný z vykurovacej sústavy	G 6/4" F	255
REGULÁCIA A ZABEZPEČENIE			
C1	Teplotný snímač	G 1/2" F	1365
C2	Teplotný snímač	G 1/2" F	515
C3	Teplotný snímač	G 1/2" F	1065
T	Teplomer	G 1/2" F	1245
P	Poistný ventil	G 1/2" F	425
UNIVERZÁLNY VSTUP/VÝSTUP			
U1	Univerzálny vstup/výstup	G 6/4" F	1365
U2	Univerzálny vstup/výstup	G 6/4" F	425
U3	Univerzálny vstup/výstup	G 6/4" F	985
U4	Univerzálny vstup/výstup	G 6/4" F	605
U5	Univerzálny vstup/výstup	G 6/4" F	1145



Trieda energetickej účinnosti nádrže s izoláciou: C

AKUMULAČNÁ NÁDRŽ

PS 500 K+

Objednávaci kód nádrže: **15288**

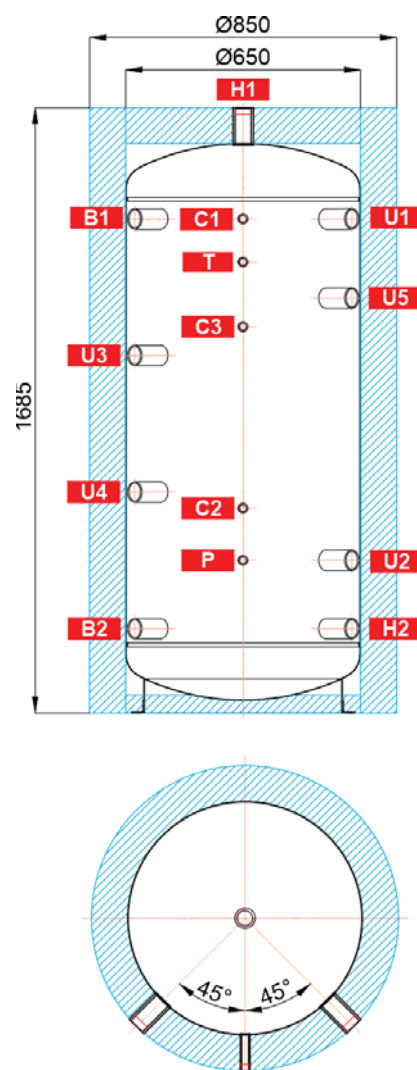
Objednávaci kód izolácie: **19307**

TECHNICKÉ ÚDAJE

Celkový objem nádrže	477 l
Max. tlak nádrži	4 bar
Sklopná výška bez izolácie	1720 mm
Max.dĺžka ohrevného telesa	700 mm

NÁVARKY

Ozn.	popis	pripoj.	výška [mm]
ZDROJE TEPLA			
B1	Prívodný od zdroja tepla	G 6/4" F	1375
B2	Vratný do zdroja tepla	G 6/4" F	235
VYKUROVACIA SÚSTAVA			
H1	Vstupný do vykurovacej sústavy	G 6/4" F	1685
H2	Vratný z vykurovacej sústavy	G 6/4" F	235
REGULÁCIA A ZABEZPEČENIE			
C1	Teplotný snímač	G 1/2" F	1375
C2	Teplotný snímač	G 1/2" F	570
C3	Teplotný snímač	G 1/2" F	1075
T	Teplomer	G 1/2" F	1255
P	Poistný ventil	G 1/2" F	425
UNIVERZÁLNY VSTUP/VÝSTUP			
U1	Univerzálny vstup/výstup	G 6/4" F	1375
U2	Univerzálny vstup/výstup	G 6/4" F	425
U3	Univerzálny vstup/výstup	G 6/4" F	995
U4	Univerzálny vstup/výstup	G 6/4" F	615
U5	Univerzálny vstup/výstup	G 6/4" F	1155



Trieda energetickej účinnosti nádrže s izoláciou: C

AKUMULAČNÁ NÁDRŽ

PS 600 K+

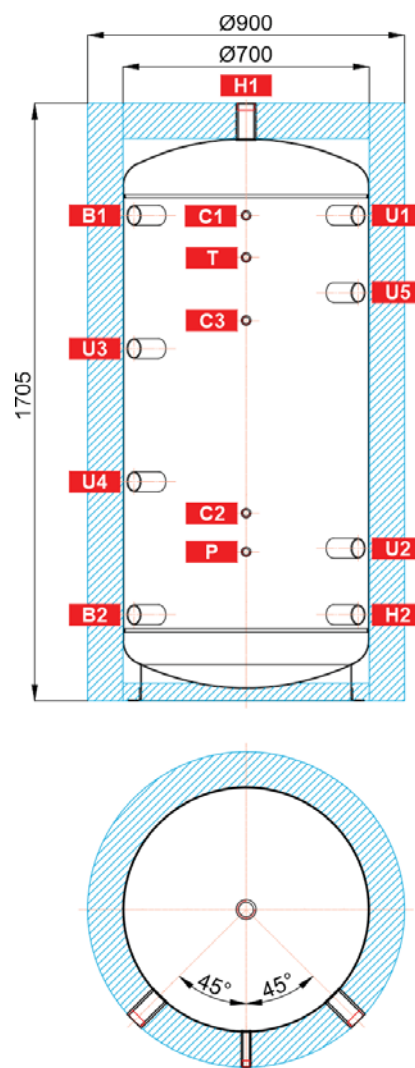
Objednávaci kód nádrže	15291
Objednávaci kód izolácie	19314

TECHNICKÉ ÚDAJE

Celkový objem nádrže	560 l
Max. tlak v nádrži	4 bar
Sklopná výška bez izolácie	1750 mm
Max. dĺžka ohrevného telesa	755 mm

NÁVARKY

Ozn.	popis	pripoj.	výška [mm]
ZDROJE TEPLA			
B1	Prívodný od zdroja tepla	G 6/4" F	1385
B2	Vratný do zdroja tepla	G 6/4" F	245
VYKUROVACIA SÚSTAVA			
H1	Vstupný do vykurovacej sústavy	G 6/4" F	1705
H2	Vratný z vykurovacej sústavy	G 6/4" F	245
REGULÁCIA A ZABEZPEČENIE			
C1	Teplotný snímač	G 1/2" F	1385
C2	Teplotný snímač	G 1/2" F	535
C3	Teplotný snímač	G 1/2" F	1085
T	Teplomer	G 1/2" F	1265
P	Poistný ventil	G 1/2" F	425
UNIVERZÁLNY VSTUP/VÝSTUP			
U1	Univerzálny vstup/výstup	G 6/4" F	1385
U2	Univerzálny vstup/výstup	G 6/4" F	435
U3	Univerzálny vstup/výstup	G 6/4" F	1005
U4	Univerzálny vstup/výstup	G 6/4" F	625
U5	Univerzálny vstup/výstup	G 6/4" F	1165



Trieda energetickej účinnosti nádrže s izoláciou: **neudáva sa**

AKUMULAČNÁ NÁDRŽ

PS 700 K+

Objednávaci kód nádrže	15294
Objednávaci kód izolácie	19300

TECHNICKÉ ÚDAJE

Celkový objem nádrže	737 l
Max. tlak v nádrži	4 bar
Sklopná výška bez izolácie	1780 mm
Max. dĺžka ohrevného telesa	815 mm

NÁVARKY

Ozn.	popis	pripoj.	výška [mm]
------	-------	---------	------------

ZDROJE TEPLA

B1	Prívodný od zdroja tepla	G 6/4" F	1395
B2	Vratný do zdroja tepla	G 6/4" F	255

VYKUROVACIA SÚSTAVA

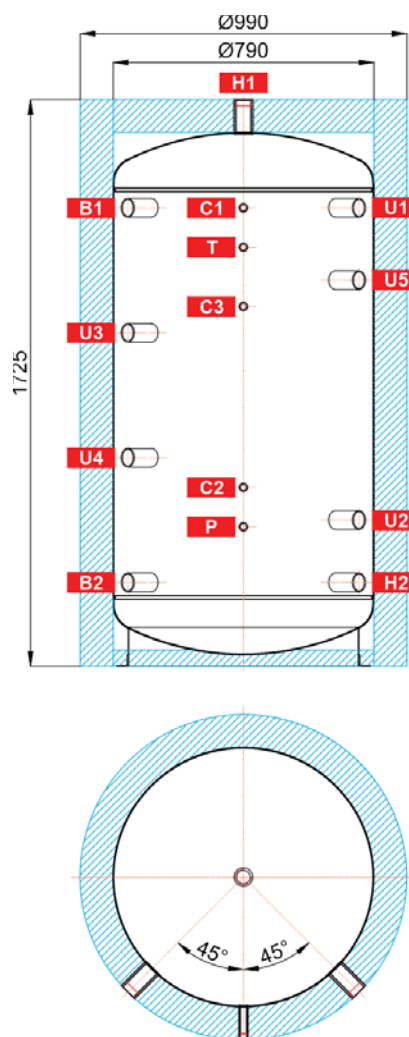
H1	Vstupný do vykurovacej sústavy	G 6/4" F	1725
H2	Vratný z vykurovacej sústavy	G 6/4" F	255

REGULÁCIA A ZABEZPEČENIE

C1	Teplotný snímač	G 1/2" F	1395
C2	Teplotný snímač	G 1/2" F	545
C3	Teplotný snímač	G 1/2" F	1095
T	Teplomer	G 1/2" F	1275
P	Poistný ventil	G 1/2" F	425

UNIVERZÁLNY VSTUP/VÝSTUP

U1	Univerzálny vstup/výstup	G 6/4" F	1395
U2	Univerzálny vstup/výstup	G 6/4" F	445
U3	Univerzálny vstup/výstup	G 6/4" F	1015
U4	Univerzálny vstup/výstup	G 6/4" F	635
U5	Univerzálny vstup/výstup	G 6/4" F	1175



Trieda energetickej účinnosti nádrže s izoláciou: **neudáva sa**

AKUMULAČNÁ NÁDRŽ

PS 900 K+

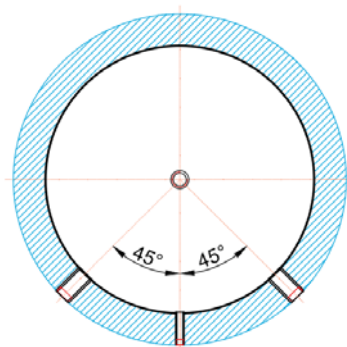
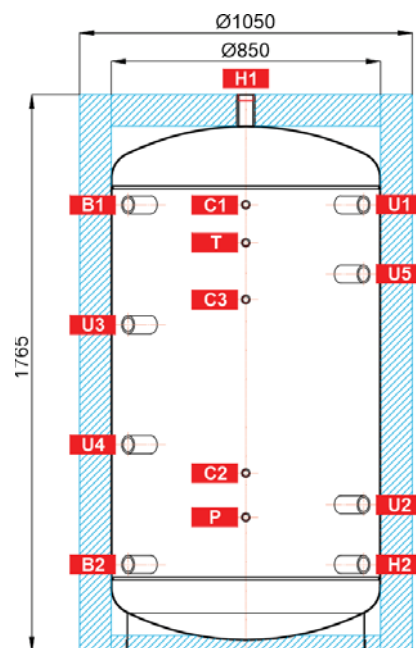
Objednávaci kód nádrže	15297
Objednávaci kód izolácie	19326

TECHNICKÉ ÚDAJE

Celkový objem nádrže	861 l
Max. tlak v nádrži	4 bar
Sklopná výška bez izolácie	1820 mm
Max. dĺžka ohrevného telesa	815 mm

NÁVARKY

Ozn.	popis	pripoj.	výška [mm]
ZDROJE TEPLA			
B1	Prívodný od zdroja tepla	G 6/4" F	1415
B2	Vratný do zdroja tepla	G 6/4" F	275
VYKUROVACIA SÚSTAVA			
H1	Výstupný do vykurovacej sústavy	G 6/4" F	1765
H2	Vratný z vykurovacej sústavy	G 6/4" F	275
REGULÁCIA A ZABEZPEČENIE			
C1	Teplotný snímač	G 1/2" F	1415
C2	Teplotný snímač	G 1/2" F	565
C3	Teplotný snímač	G 1/2" F	1115
T	Teplomer	G 1/2" F	1295
P	Poistný ventil	G 1/2" F	425
UNIVERZÁLNY VSTUP/VÝSTUP			
U1	Univerzálny vstup/výstup	G 6/4" F	1415
U2	Univerzálny vstup/výstup	G 6/4" F	465
U3	Univerzálny vstup/výstup	G 6/4" F	1035
U4	Univerzálny vstup/výstup	G 6/4" F	655
U5	Univerzálny vstup/výstup	G 6/4" F	1195



Trieda energetickej účinnosti nádrže s izoláciou: **neudáva sa**

AKUMULAČNÁ NÁDRŽ

PS 1100 K+

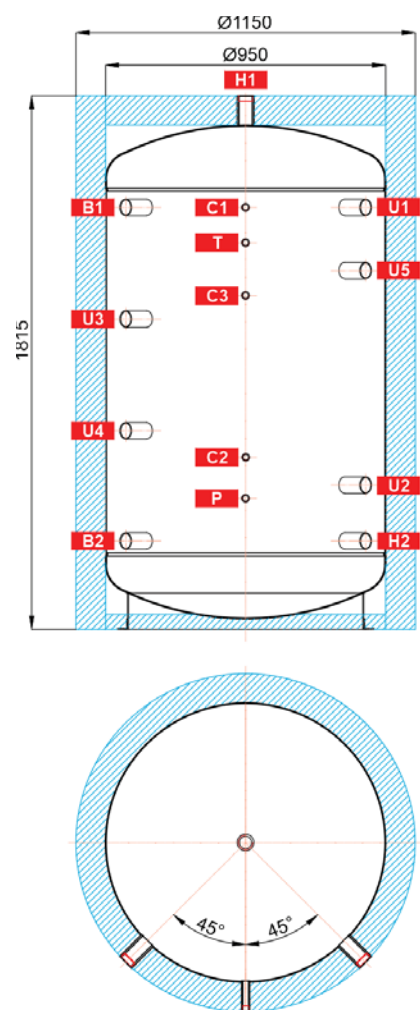
Objednávací kód nádrže	16119
Objednávací kód izolácie	19323

TECHNICKÉ ÚDAJE

Celkový objem nádrže	1085 l
Max. tlak v nádrži	3 bar
Sklopná výška bez izolácie	1850 mm
Max. dĺžka ohrevného telesa	955 mm

NÁVARKY

Ozn.	popis	pripoj.	výška [mm]
ZDROJE TEPLA			
B1	Prívodný od zdroja tepla	G 6/4" F	1435
B2	Vratný do zdroja tepla	G 6/4" F	300
VYKUROVACIA SÚSTAVA			
H1	Vstupný do vykurovacej sústavy	G 6/4" F	1815
H2	Vratný z vykurovacej sústavy	G 6/4" F	300
REGULÁCIA A ZABEZPEČENIE			
C1	Teplotný snímač	G 1/2" F	1435
C2	Teplotný snímač	G 1/2" F	585
C3	Teplotný snímač	G 1/2" F	1135
T	Teplomer	G 1/2" F	1315
P	Poistný ventil	G 1/2" F	445
UNIVERZÁLNY VSTUP/VÝSTUP			
U1	Univerzálny vstup/výstup	G 6/4" F	1435
U2	Univerzálny vstup/výstup	G 6/4" F	490
U3	Univerzálny vstup/výstup	G 6/4" F	1055
U4	Univerzálny vstup/výstup	G 6/4" F	675
U5	Univerzálny vstup/výstup	G 6/4" F	1220



Trieda energetickej účinnosti nádrže s izoláciou: **neudáva sa**

AKUMULAČNÁ NÁDRŽ

PS 200 N+

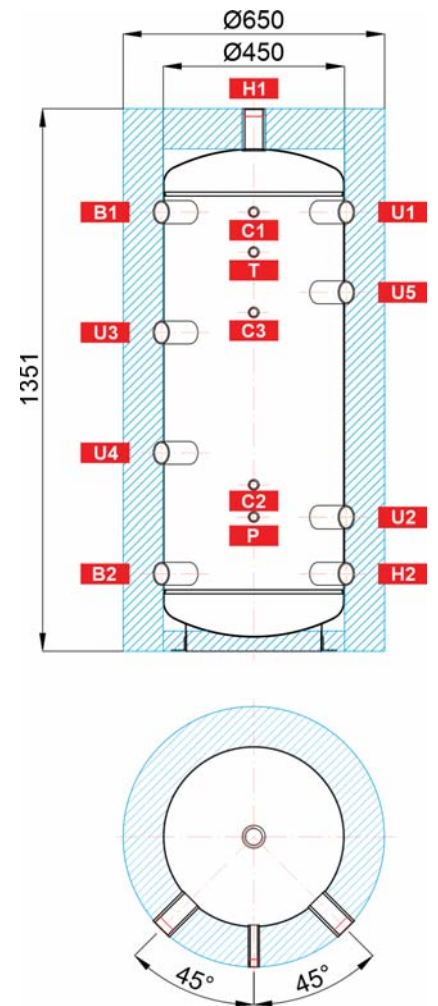
Objednávaci kód nádrže	14717
Objednávaci kód izolácie	19295

TECHNICKÉ ÚDAJE

Celkový objem nádrže	181 l
Max. tlak v nádrži	4 bar
Sklopná výška bez izolácie	1370 mm
Max. dĺžka ohrevného telesa	500 mm

NÁVARKY

Ozn.	popis	pripoj.	výška [mm]
ZDROJE TEPLA			
B1	Prívodný od zdroja tepla	G 6/4" F	1093
B2	Vratný do zdroja tepla	G 6/4" F	193
VYKUROVACIA SÚSTAVA			
H1	Vstupný do vykurovacej sústavy	G 6/4" F	1351
H2	Vratný z vykurovacej sústavy	G 6/4" F	193
REGULÁCIA A ZABEZPEČENIE			
C1	Teplotný snímač	G 1/2" F	1093
C2	Teplotný snímač	G 1/2" F	413
C3	Teplotný snímač	G 1/2" F	843
T	Teplomer	G 1/2" F	993
P	Poistný ventil	G 1/2" F	333
UNIVERZÁLNY VSTUP/VÝSTUP			
U1	Univerzálny vstup/výstup	G 6/4" F	1093
U2	Univerzálny vstup/výstup	G 6/4" F	333
U3	Univerzálny vstup/výstup	G 6/4" F	793
U4	Univerzálny vstup/výstup	G 6/4" F	493
U5	Univerzálny vstup/výstup	G 6/4" F	893



Trieda energetickej účinnosti nádrže s izoláciou: C

AKUMULAČNÁ NÁDRŽ

PS 300 N+

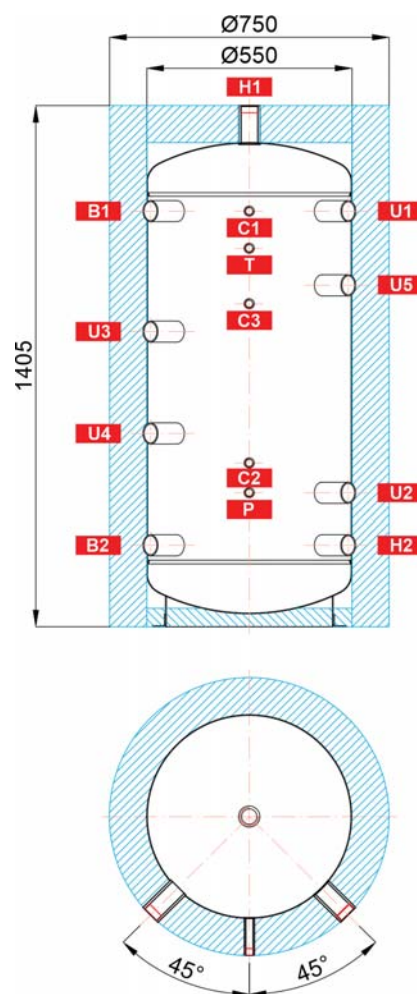
Objednávaci kód nádrže	14720
Objednávaci kód izolácie	19048

TECHNICKÉ ÚDAJE

Celkový objem nádrže	280 l
Max. tlak v nádrži	4 bar
Sklopná výška bez izolácie	1435 mm
Max. dĺžka ohrevného telesa	635 mm

NÁVARKY

Ozn.	popis	pripoj.	výška [mm]
ZDROJE TEPLA			
B1	Prívodný od zdroja tepla	G 6/4" F	1120
B2	Vratný do zdroja tepla	G 6/4" F	220
VYKUROVACIA SÚSTAVA			
H1	Vstupný do vykurovacej sústavy	G 6/4" F	1405
H2	Vratný z vykurovacej sústavy	G 6/4" F	220
REGULÁCIA A ZABEZPEČENIE			
C1	Teplotný snímač	G 1/2" F	1120
C2	Teplotný snímač	G 1/2" F	440
C3	Teplotný snímač	G 1/2" F	870
T	Teplomer	G 1/2" F	1020
P	Poistný ventil	G 1/2" F	360
UNIVERZÁLNY VSTUP/VÝSTUP			
U1	Univerzálny vstup/výstup	G 6/4" F	1120
U2	Univerzálny vstup/výstup	G 6/4" F	360
U3	Univerzálny vstup/výstup	G 6/4" F	795
U4	Univerzálny vstup/výstup	G 6/4" F	520
U5	Univerzálny vstup/výstup	G 6/4" F	920



Trieda energetickej účinnosti nádrže s izoláciou: C

AKUMULAČNÁ NÁDRŽ

PS 400 N+

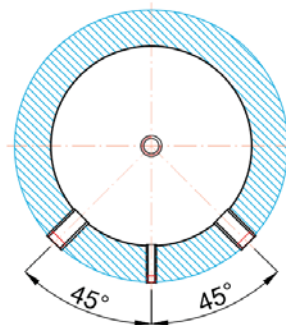
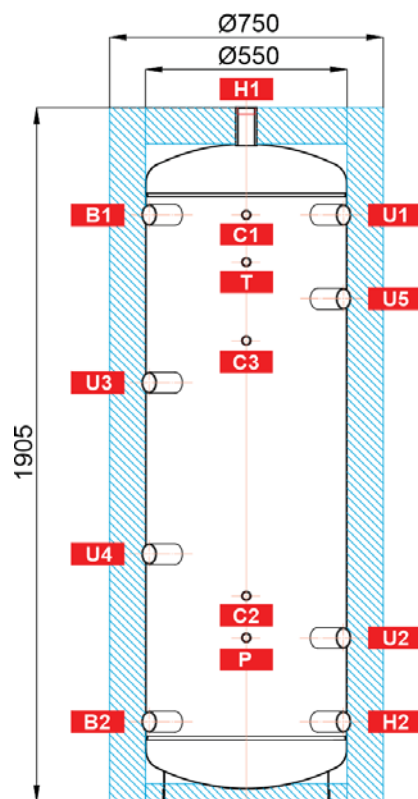
Objednávaci kód nádrže	13783
Objednávaci kód izolácie	19304

TECHNICKÉ ÚDAJE

Celkový objem nádrže	397 l
Max. tlak v nádrži	4 bar
Sklopná výška bez izolácie	1930 mm
Max. dĺžka ohrevného telesa	635 mm

NÁVARKY

Ozn.	popis	pripoj.	výška [mm]
ZDROJE TEPLA			
B1	Prívodný od zdroja tepla	G 6/4" F	1610
B2	Vratný do zdroja tepla	G 6/4" F	220
VYKUROVACIA SÚSTAVA			
H1	Vstupný do vykurovacej sústavy	G 6/4" F	1905
H2	Vratný z vykurovacej sústavy	G 6/4" F	220
REGULÁCIA A ZABEZPEČENIE			
C1	Teplotný snímač	G 1/2" F	1610
C2	Teplotný snímač	G 1/2" F	565
C3	Teplotný snímač	G 1/2" F	1265
T	Teplomer	G 1/2" F	1480
P	Poistný ventil	G 1/2" F	450
UNIVERZÁLNY VSTUP/VÝSTUP			
U1	Univerzálny vstup/výstup	G 6/4" F	1610
U2	Univerzálny vstup/výstup	G 6/4" F	450
U3	Univerzálny vstup/výstup	G 6/4" F	1150
U4	Univerzálny vstup/výstup	G 6/4" F	680
U5	Univerzálny vstup/výstup	G 6/4" F	1380



Trieda energetickej účinnosti nádrže s izoláciou: C

AKUMULAČNÁ NÁDRŽ

PS 500 N+

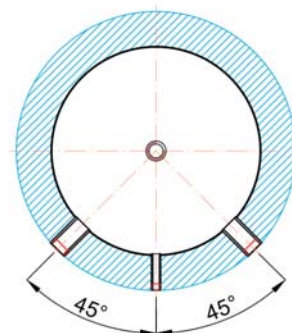
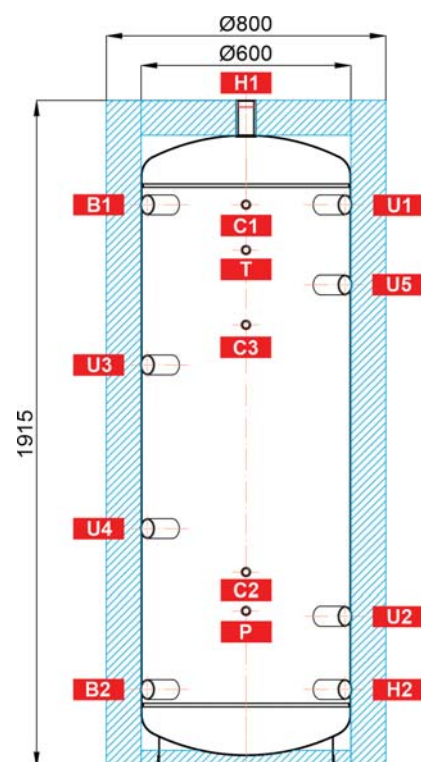
Objednávaci kód nádrže	14723
Objednávaci kód izolácie	19296

TECHNICKÉ ÚDAJE

Celkový objem nádrže	474 l
Max. tlak v nádrži	4 bar
Sklopná výška bez izolácie	1940 mm
Max. dĺžka ohrevného telesa	680 mm

NÁVARKY

Ozn.	popis	pripoj.	výška [mm]
ZDROJE TEPLA			
B1	Prívodný od zdroja tepla	G 6/4" F	1615
B2	Vratný do zdroja tepla	G 6/4" F	225
VYKUROVACIA SÚSTAVA			
H1	Vstupný do vykurovacej sústavy	G 6/4" F	1915
H2	Vratný z vykurovacej sústavy	G 6/4" F	225
REGULÁCIA A ZABEZPEČENIE			
C1	Teplotný snímač	G 1/2" F	1615
C2	Teplotný snímač	G 1/2" F	560
C3	Teplotný snímač	G 1/2" F	1270
T	Teplomer	G 1/2" F	1485
P	Poistný ventil	G 1/2" F	450
UNIVERZÁLNY VSTUP/VÝSTUP			
U1	Univerzálny vstup/výstup	G 6/4" F	1615
U2	Univerzálny vstup/výstup	G 6/4" F	435
U3	Univerzálny vstup/výstup	G 6/4" F	1155
U4	Univerzálny vstup/výstup	G 6/4" F	685
U5	Univerzálny vstup/výstup	G 6/4" F	1385



Trieda energetickej účinnosti nádrže s izoláciou: C

AKUMULAČNÁ NÁDRŽ

PS 600 N+

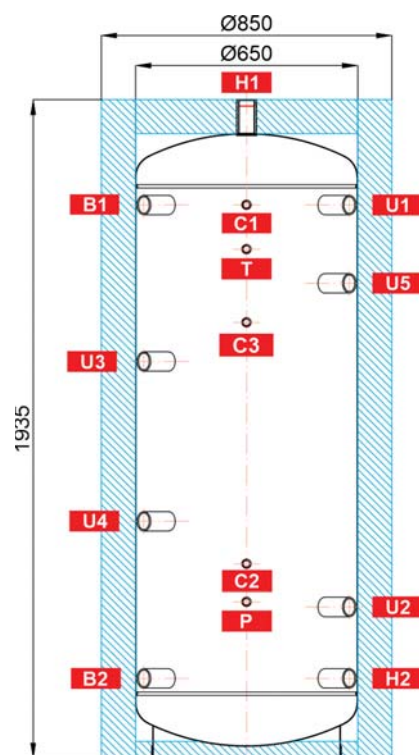
Objednávaci kód nádrže	15135
Objednávaci kód izolácie	19322

TECHNICKÉ ÚDAJE

Celkový objem nádrže	560 l
Max. tlak v nádrži	4 bar
Sklopná výška bez izolácie	1965 mm
Max. dĺžka ohrevného telesa	700 mm

NÁVARKY

Ozn.	popis	pripoj.	výška [mm]
ZDROJE TEPLA			
B1	Prívodný od zdroja tepla	G 6/4" F	1625
B2	Vratný do zdroja tepla	G 6/4" F	235
VYKUROVACIA SÚSTAVA			
H1	Vstupný do vykurovacej sústavy	G 6/4" F	1935
H2	Vratný z vykurovacej sústavy	G 6/4" F	235
REGULÁCIA A ZABEZPEČENIE			
C1	Teplotný snímač	G 1/2" F	1625
C2	Teplotný snímač	G 1/2" F	570
C3	Teplotný snímač	G 1/2" F	1280
T	Teplomer	G 1/2" F	1495
P	Poistný ventil	G 1/2" F	440
UNIVERZÁLNY VSTUP/VÝSTUP			
U1	Univerzálny vstup/výstup	G 6/4" F	1625
U2	Univerzálny vstup/výstup	G 6/4" F	440
U3	Univerzálny vstup/výstup	G 6/4" F	1165
U4	Univerzálny vstup/výstup	G 6/4" F	695
U5	Univerzálny vstup/výstup	G 6/4" F	1395



Trieda energetickej účinnosti nádrže s izoláciou: **neudáva sa**

AKUMULAČNÁ NÁDRŽ

PS 700 N+

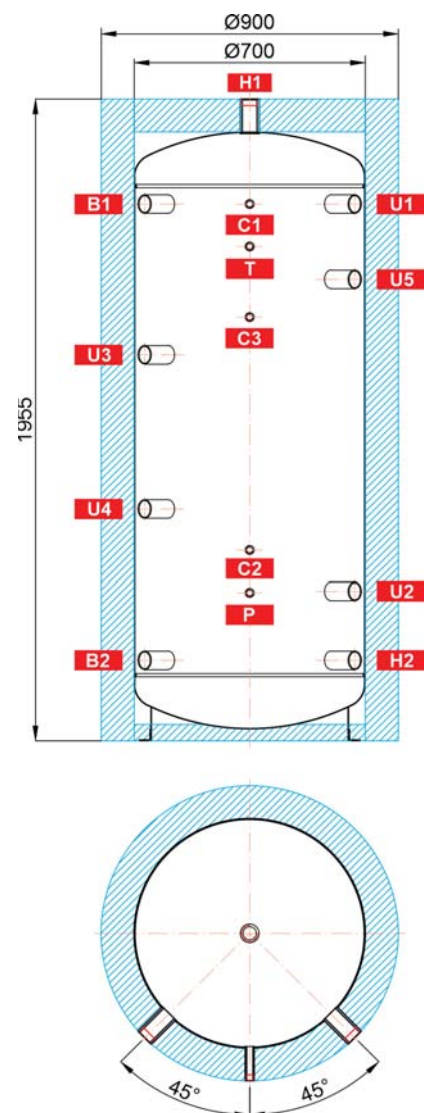
Objednávaci kód nádrže	15138
Objednávaci kód izolácie	19316

TECHNICKÉ ÚDAJE

Celkový objem nádrže	656 l
Max. tlak v nádrži	4 bar
Sklopná výška bez izolácie	2080 mm
Max. dĺžka ohrevného telesa	755 mm

NÁVARKY

Ozn.	popis	pripoj.	výška [mm]
ZDROJE TEPLA			
B1	Prívodný od zdroja tepla	G 6/4" F	1635
B2	Vratný do zdroja tepla	G 6/4" F	245
VYKUROVACIA SÚSTAVA			
H1	Vstupný do vykurovacej sústavy	G 6/4" F	1955
H2	Vratný z vykurovacej sústavy	G 6/4" F	245
REGULÁCIA A ZABEZPEČENIE			
C1	Teplotný snímač	G 1/2" F	1635
C2	Teplotný snímač	G 1/2" F	580
C3	Teplotný snímač	G 1/2" F	1290
T	Teplomer	G 1/2" F	1505
P	Poistný ventil	G 1/2" F	450
UNIVERZÁLNY VSTUP/VÝSTUP			
U1	Univerzálny vstup/výstup	G 6/4" F	1635
U2	Univerzálny vstup/výstup	G 6/4" F	455
U3	Univerzálny vstup/výstup	G 6/4" F	1175
U4	Univerzálny vstup/výstup	G 6/4" F	705
U5	Univerzálny vstup/výstup	G 6/4" F	1405



Trieda energetickej účinnosti nádrže s izoláciou: **neudáva sa**

AKUMULAČNÁ NÁDRŽ

PS 800 N+

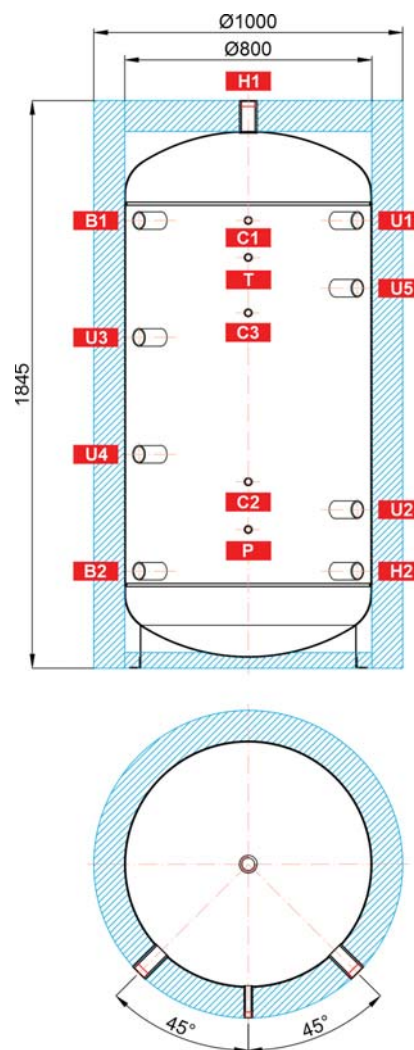
Objednávaci kód nádrže	15141
Objednávaci kód izolácie	19297

TECHNICKÉ ÚDAJE

Celkový objem nádrže	804 l
Max. tlak v nádrži	4 bar
Sklopná výška bez izolácie	1890 mm
Max. dĺžka ohrevného telesa	815 mm

NÁVARKY

Ozn.	popis	pripoj.	výška [mm]
ZDROJE TEPLA			
B1	Prívodný od zdroja tepla	G 6/4" F	1455
B2	Vratný do zdroja tepla	G 6/4" F	315
VYKUROVACIA SÚSTAVA			
H1	Vstupný do vykurovacej sústavy	G 6/4" F	1845
H2	Vratný z vykurovacej sústavy	G 6/4" F	315
REGULÁCIA A ZABEZPEČENIE			
C1	Teplotný snímač	G 1/2" F	1455
C2	Teplotný snímač	G 1/2" F	605
C3	Teplotný snímač	G 1/2" F	1155
T	Teplomer	G 1/2" F	1335
P	Poistný ventil	G 1/2" F	450
UNIVERZÁLNY VSTUP/VÝSTUP			
U1	Univerzálny vstup/výstup	G 6/4" F	1455
U2	Univerzálny vstup/výstup	G 6/4" F	515
U3	Univerzálny vstup/výstup	G 6/4" F	1075
U4	Univerzálny vstup/výstup	G 6/4" F	695
U5	Univerzálny vstup/výstup	G 6/4" F	1235



Trieda energetickej účinnosti nádrže s izoláciou: **neudáva sa**

AKUMULAČNÁ NÁDRŽ

PS 900 N+

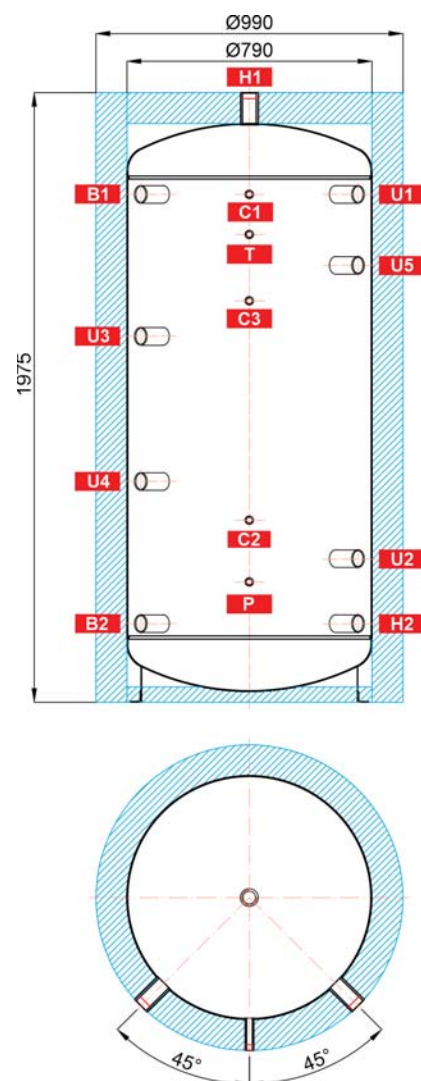
Objednávaci kód nádrže	15144
Objednávaci kód izolácie	19298

TECHNICKÉ ÚDAJE

Celkový objem nádrže	860 l
Max. tlak v nádrži	4 bar
Sklopná výška bez izolácie	2020 mm
Max. dĺžka ohrevného telesa	815 mm

NÁVARKY

Ozn.	popis	pripoj.	výška [mm]
ZDROJE TEPLA			
B1	Prívodný od zdroja tepla	G 6/4" F	1645
B2	Vratný do zdroja tepla	G 6/4" F	255
VYKUROVACIA SÚSTAVA			
H1	Vstupný do vykurovacej sústavy	G 6/4" F	1975
H2	Vratný z vykurovacej sústavy	G 6/4" F	255
REGULÁCIA A ZABEZPEČENIE			
C1	Teplotný snímač	G 1/2" F	1645
C2	Teplotný snímač	G 1/2" F	590
C3	Teplotný snímač	G 1/2" F	1300
T	Teplomer	G 1/2" F	1515
P	Poistný ventil	G 1/2" F	390
UNIVERZÁLNY VSTUP/VÝSTUP			
U1	Univerzálny vstup/výstup	G 6/4" F	1645
U2	Univerzálny vstup/výstup	G 6/4" F	465
U3	Univerzálny vstup/výstup	G 6/4" F </td <td>1185</td>	1185
U4	Univerzálny vstup/výstup	G 6/4" F	715
U5	Univerzálny vstup/výstup	G 6/4" F	1415



Trieda energetickej účinnosti nádrže s izoláciou: **neudáva sa**

AKUMULAČNÁ NÁDRŽ

PS 1000 N+

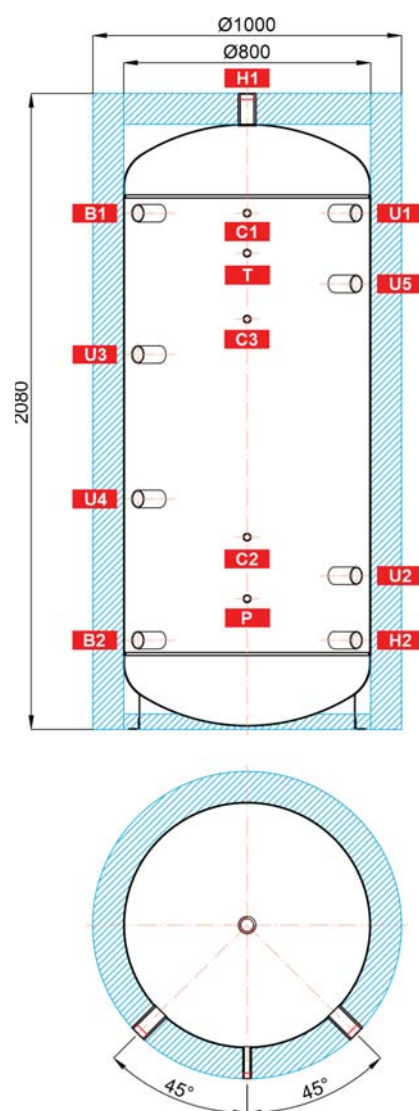
Objednávaci kód nádrže	15147
Objednávaci kód izolácie	19049

TECHNICKÉ ÚDAJE

Celkový objem nádrže	927 l
Max. tlak v nádrži	4 bar
Sklopná výška bez izolácie	2120 mm
Max. dĺžka ohrevného telesa	815 mm

NÁVARKY

Ozn.	popis	pripoj.	výška [mm]
ZDROJE TEPLA			
B1	Prívodný od zdroja tepla	G 6/4" F	1690
B2	Vratný do zdroja tepla	G 6/4" F	300
VYKUROVACIA SÚSTAVA			
H1	Vstupný do vykurovacej sústavy	G 6/4" F	2080
H2	Vratný z vykurovacej sústavy	G 6/4" F	300
REGULÁCIA A ZABEZPEČENIE			
C1	Teplotný snímač	G 1/2" F	1690
C2	Teplotný snímač	G 1/2" F	635
C3	Teplotný snímač	G 1/2" F	1345
T	Teplomer	G 1/2" F	1560
P	Poistný ventil	G 1/2" F	435
UNIVERZÁLNY VSTUP/VÝSTUP			
U1	Univerzálny vstup/výstup	G 6/4" F	1690
U2	Univerzálny vstup/výstup	G 6/4" F	510
U3	Univerzálny vstup/výstup	G 6/4" F	1230
U4	Univerzálny vstup/výstup	G 6/4" F	760
U5	Univerzálny vstup/výstup	G 6/4" F	1460



Trieda energetickej účinnosti nádrže s izoláciou: **neudáva sa**

AKUMULAČNÁ NÁDRŽ

PS 1100 N+

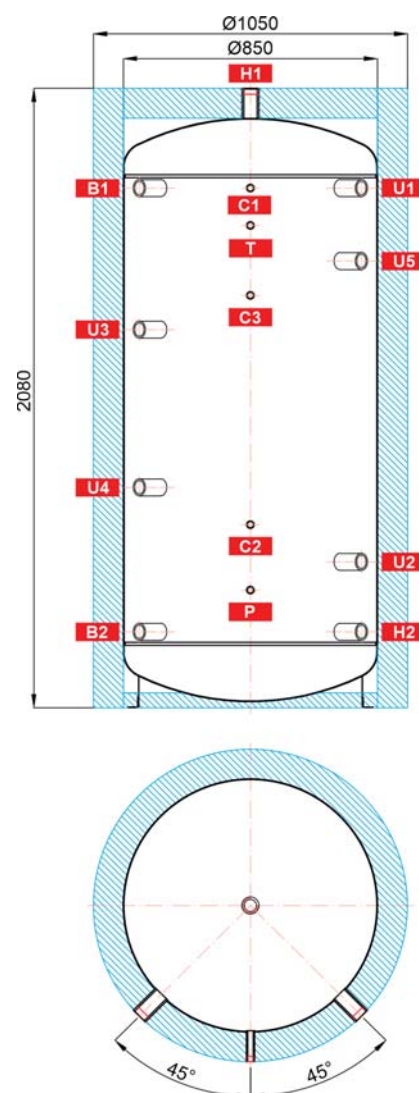
Objednávaci kód nádrže	15150
Objednávaci kód izolácie	19305

TECHNICKÉ ÚDAJE

Celkový objem nádrže	1040 l
Max. tlak v nádrži	4 bar
Sklopná výška bez izolácie	2125 mm
Max. dĺžka ohrevného telesa	815 mm

NÁVARKY

Ozn.	popis	pripoj.	výška [mm]
ZDROJE TEPLA			
B1	Prívodný od zdroja tepla	G 6/4" F	1740
B2	Vratný do zdroja tepla	G 6/4" F	260
VYKUROVACIA SÚSTAVA			
H1	Vstupný do vykurovacej sústavy	G 6/4" F	2080
H2	Vratný z vykurovacej sústavy	G 6/4" F	260
REGULÁCIA A ZABEZPEČENIE			
C1	Teplotný snímač	G 1/2" F	1740
C2	Teplotný snímač	G 1/2" F	615
C3	Teplotný snímač	G 1/2" F	1385
T	Teplomer	G 1/2" F	1620
P	Poistný ventil	G 1/2" F	395
UNIVERZÁLNY VSTUP/VÝSTUP			
U1	Univerzálny vstup/výstup	G 6/4" F	1740
U2	Univerzálny vstup/výstup	G 6/4" F	490
U3	Univerzálny vstup/výstup	G 6/4" F	1270
U4	Univerzálny vstup/výstup	G 6/4" F	740
U5	Univerzálny vstup/výstup	G 6/4" F	1500



Trieda energetickej účinnosti nádrže s izoláciou: **neudáva sa**

AKUMULAČNÁ NÁDRŽ

PS 1500 N+

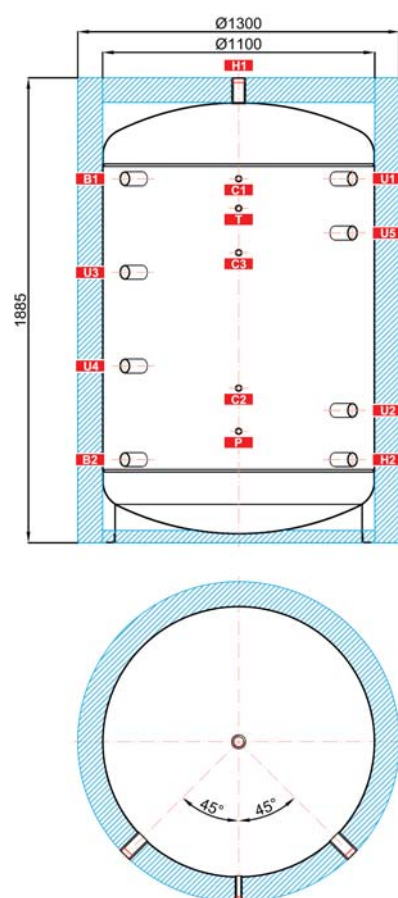
Objednávaci kód nádrže	15153
Objednávaci kód izolácie	19303

TECHNICKÉ ÚDAJE

Celkový objem nádrže	1504 l
Max. tlak v nádrži	3 bar
Sklopná výška bez izolácie	1965 mm
Max. dĺžka ohrevného telesa	955 mm

NÁVARKY

Ozn.	popis	pripoj.	výška [mm]
ZDROJE TEPLA			
B1	Prívodný od zdroja tepla	G 6/4" F	1475
B2	Vratný do zdroja tepla	G 6/4" F	335
VYKUROVACIA SÚSTAVA			
H1	Vstupný do vykurovacej sústavy	G 6/4" F	1885
H2	Vratný z vykurovacej sústavy	G 6/4" F	335
REGULÁCIA A ZABEZPEČENIE			
C1	Teplotný snímač	G 1/2" F	1475
C2	Teplotný snímač	G 1/2" F	625
C3	Teplotný snímač	G 1/2" F	1175
T	Teplomer	G 1/2" F	1355
P	Poistný ventil	G 1/2" F	450
UNIVERZÁLNY VSTUP/VÝSTUP			
U1	Univerzálny vstup/výstup	G 6/4" F	1475
U2	Univerzálny vstup/výstup	G 6/4" F	535
U3	Univerzálny vstup/výstup	G 6/4" F	1095
U4	Univerzálny vstup/výstup	G 6/4" F	715
U5	Univerzálny vstup/výstup	G 6/4" F	1255



Trieda energetickej účinnosti nádrže s izoláciou: **neudáva sa**

AKUMULAČNÁ NÁDRŽ

PS 2000 N+

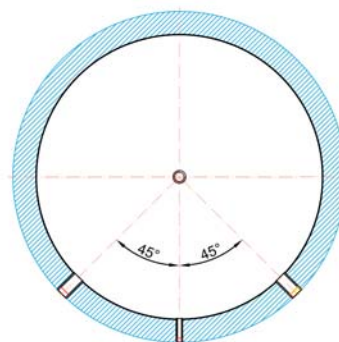
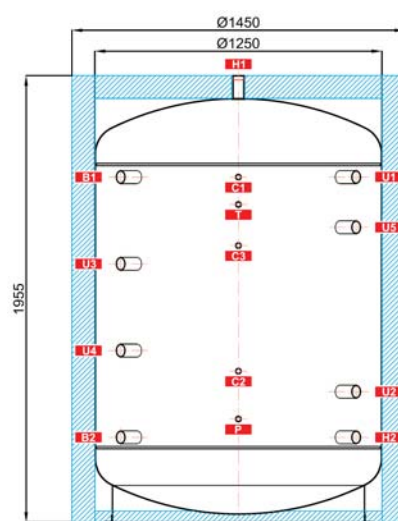
Objednávaci kód nádrže	15156
Objednávaci kód izolácie	19312

TECHNICKÉ ÚDAJE

Celkový objem nádrže	2005 l
Max. tlak v nádrži	3 bar
Sklopná výška bez izolácie	2055 mm
Max. dĺžka ohrevného telesa	955 mm

NÁVARKY

Ozn.	popis	pripoj.	výška [mm]
ZDROJE TEPLA			
B1	Prívodný od zdroja tepla	G 6/4" F	1510
B2	Vratný do zdroja tepla	G 6/4" F	370
VYKUROVACIA SÚSTAVA			
H1	Vstupný do vykurovacej sústavy	G 6/4" F	1955
H2	Vratný z vykurovacej sústavy	G 6/4" F	370
REGULÁCIA A ZABEZPEČENIE			
C1	Teplotný snímač	G 1/2" F	1510
C2	Teplotný snímač	G 1/2" F	660
C3	Teplotný snímač	G 1/2" F	1210
T	Teplomer	G 1/2" F	1390
P	Poistný ventil	G 1/2" F	450
UNIVERZÁLNY VSTUP/VÝSTUP			
U1	Univerzálny vstup/výstup	G 6/4" F	1510
U2	Univerzálny vstup/výstup	G 6/4" F	570
U3	Univerzálny vstup/výstup	G 6/4" F	1130
U4	Univerzálny vstup/výstup	G 6/4" F	750
U5	Univerzálny vstup/výstup	G 6/4" F	1290



Trieda energetickej účinnosti nádrže s izoláciou: **neudáva sa**

AKUMULAČNÁ NÁDRŽ

PS 500 N25

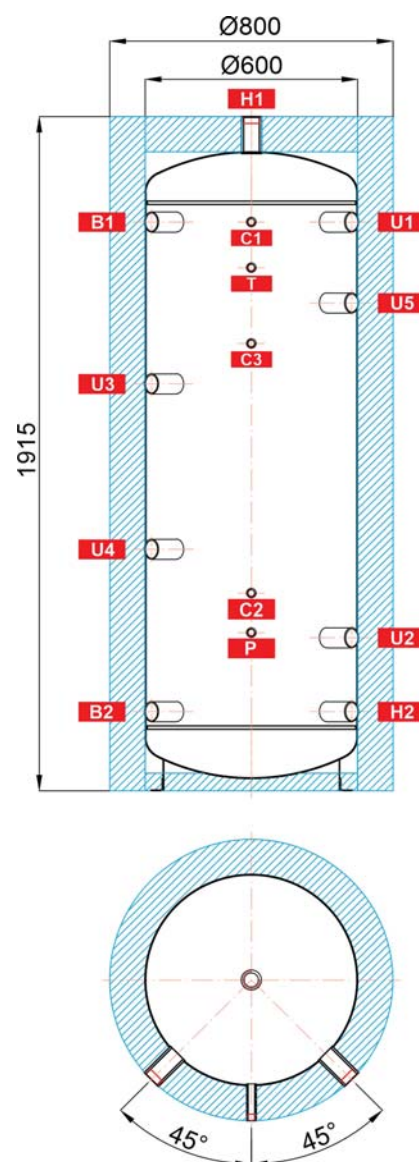
Objednávaci kód nádrže	19272
Objednávaci kód izolácie	19274

TECHNICKÉ ÚDAJE

Celkový objem nádrže	476 l
Max. tlak vnútri	4 bar
Sklopná výška bez izolácie	1940 mm
Max. dĺžka ohrevného telesa	680 mm

NÁVARKY

Ozn.	popis	pripoj.	výška [mm]
ZDROJE TEPLA			
B1	Prívodný od zdroja tepla	G 2,5" F	1605
B2	Vratný do zdroja tepla	G 2,5" F	245
VYKUROVACIA SÚSTAVA			
H1	Vstupný z vykurovacej sústavy	G 2,5" F	1915
H2	Vratný z vykurovacej sústavy	G 2,5" F	245
REGULÁCIA A ZABEZPEČENIE			
C1	Teplotný snímač	G 1/2" F	1615
C2	Teplotný snímač	G 1/2" F	450
C3	Teplotný snímač	G 1/2" F	1485
T	Teplomer	G 1/2" F	1270
P	Poistný ventil	G 1/2" F	560
UNIVERZÁLNY VSTUP/VÝSTUP			
U1	Univerzálny vstup/výstup	G 2,5" F	1605
U2	Univerzálny vstup/výstup	G 2,5" F	435
U3	Univerzálny vstup/výstup	G 2,5" F	1155
U4	Univerzálny vstup/výstup	G 2,5" F	685
U5	Univerzálny vstup/výstup	G 2,5" F	1385



Trieda energetickej účinnosti nádrže s izoláciou: C

AKUMULAČNÁ NÁDRŽ

PS 1000 N25

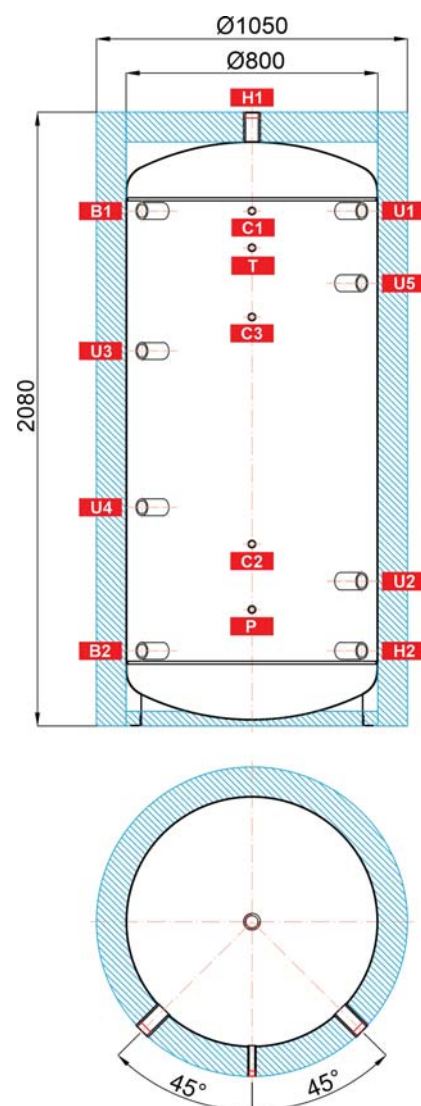
Objednávaci kód nádrže	19376
Objednávaci kód izolácie	19378

TECHNICKÉ ÚDAJE

celkový objem nádrže	929 l
Max. tlakv nádrži	4 bar
Sklopná výška bez izolácie	2120 mm
Max. dĺžka ohrevného telesa	815 mm

NÁVARKY

Ozn.	popis	pripoj.	výška [mm]
ZDROJE TEPLA			
B1	Prívodný od zdroja tepla	G 2,5" F	1678
B2	Vratný do zdroja tepla	G 2,5" F	320
VYKUROVACIA SÚSTAVA			
H1	Vstupný do vykurovacej sústavy	G 2,5" F	2080
H2	Vratný z vykurovacej sústavy	G 2,5" F	320
REGULÁCIA A ZABEZPEČENIE			
C1	Teplotný snímač	G 1/2" F	1690
C2	Teplotný snímač	G 1/2" F	435
C3	Teplotný snímač	G 1/2" F	1560
T	Teplomer	G 1/2" F	1345
P	Poistný ventil	G 1/2" F	635
UNIVERZÁLNY VSTUP/VÝSTUP			
U1	Univerzálny vstup/výstup	G 2,5" F	1678
U2	Univerzálny vstup/výstup	G 2,5" F	510
U3	Univerzálny vstup/výstup	G 2,5" F	1230
U4	Univerzálny vstup/výstup	G 2,5" F	760
U5	Univerzálny vstup/výstup	G 2,5" F </td <td>1460</td>	1460



Trieda energetickej účinnosti nádrže s izoláciou: **neudáva sa**

AKUMULAČNÁ NÁDRŽ

PS 1500 N25

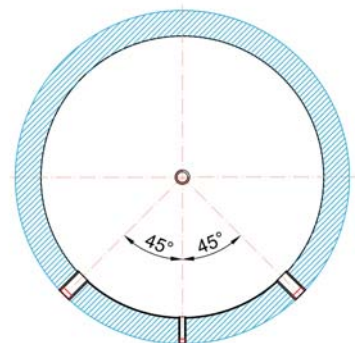
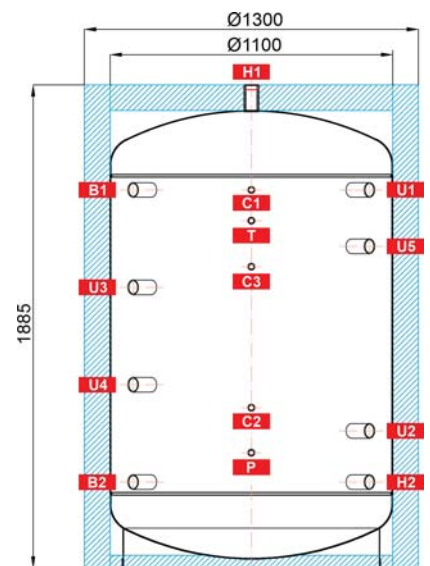
Objednávací kód nádrže	19379
Objednávací kód izolácie	19381

TECHNICKÉ ÚDAJE

Celkový objem nádrže	1506 l
Max. tlak v nádrži	3 bar
Sklopná výška bez izolácie	1965 mm
Max. dĺžka ohrevného telesa	955 mm

NÁVARKY

Ozn.	popis	pripoj.	výška [mm]
ZDROJE TEPLA			
B1	Prívodný od zdroja tepla	G 2,5" F	1465
B2	Vratný do zdroja tepla	G 2,5" F	355
VYKUROVACIA SÚSTAVA			
H1	Vstupný do vykurovacej sústavy	G 2,5" F	1885
H2	Vratný z vykurovacej sústavy	G 2,5" F	355
REGULÁCIA A ZABEZPEČENIE			
C1	Teplotný snímač	G 1/2" F	1475
C2	Teplotný snímač	G 1/2" F	450
C3	Teplotný snímač	G 1/2" F	1355
T	Teplomer	G 1/2" F	1175
P	Poistný ventil	G 1/2" F	625
UNIVERZÁLNY VSTUP/VÝSTUP			
U1	Univerzálny vstup/výstup	G 2,5" F	1465
U2	Univerzálny vstup/výstup	G 2,5" F	535
U3	Univerzálny vstup/výstup	G 2,5" F	1095
U4	Univerzálny vstup/výstup	G 2,5" F	715
U5	Univerzálny vstup/výstup	G 2,5" F	1255



Trieda energetickej účinnosti nádrže s izoláciou: **neudáva sa**

AKUMULAČNÁ NÁDRŽ

PS 2000 N25

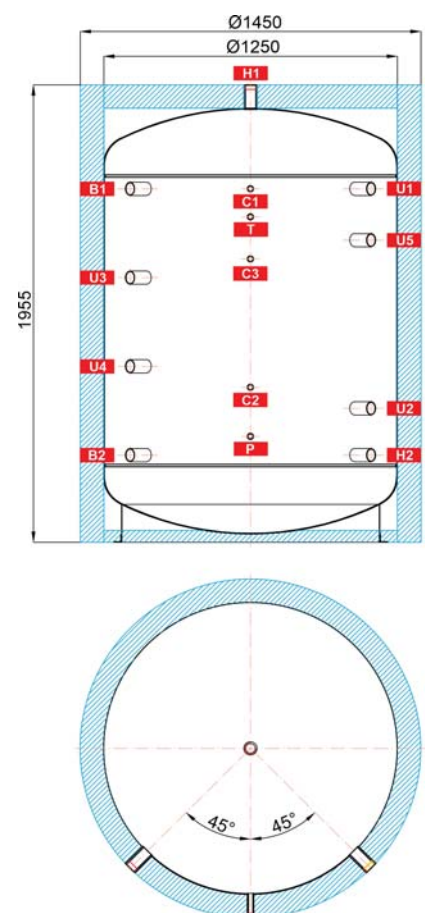
Objednávaci kód nádrže	19370
Objednávaci kód izolácie	19372

TECHNICKÉ ÚDAJE

Celkový objem nádrže	1250 l
Max. tlak v nádrži	3 bar
Sklopná výška bez izolácie	2055 mm
Max. dĺžka ohrevného telesa	955 mm

NÁVARKY

Ozn.	popis	pripoj.	výška [mm]
ZDROJE TEPLA			
B1	Prívodný od zdroja tepla	G 2,5" F	1498
B2	Vratný do zdroja tepla	G 2,5" F	390
VYKUROVACIA SÚSTAVA			
H1	Vstupný do vykurovacej sústavy	G 2,5" F	1955
H2	Vratný do vykurovacej sústavy	G 2,5" F	390
REGULÁCIA A ZABEZPEČENIE			
C1	Teplotný snímač	G 1/2" F	1510
C2	Teplotný snímač	G 1/2" F	450
C3	Teplotný snímač	G 1/2" F	1390
T	Teplomer	G 1/2" F	1210
P	Poistný ventil	G 1/2" F	660
UNIVERZÁLNY VSTUP/VÝSTUP			
U1	Univerzálny vstup/výstup	G 2,5" F	1498
U2	Univerzálny vstup/výstup	G 2,5" F	582
U3	Univerzálny vstup/výstup	G 2,5" F	1130
U4	Univerzálny vstup/výstup	G 2,5" F	750
U5	Univerzálny vstup/výstup	G 2,5" F	1278



Trieda energetickej účinnosti nádrže s izoláciou: **neudáva sa**

AKUMULAČNÁ NÁDRŽ

PS 3000 N25

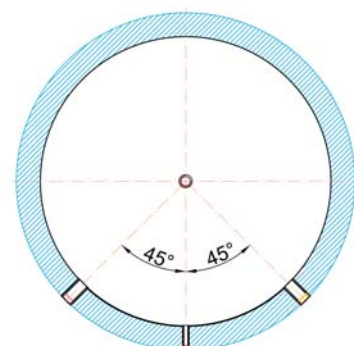
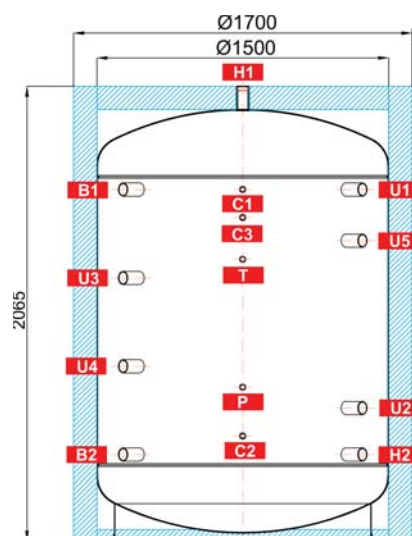
Objednávaci kód nádrže	14454
Objednávaci kód izolácie	19345

TECHNICKÉ ÚDAJE

Celkový objem nádrže	3022 l
Max. tlak v nádrži	3 bar
Sklopná výška bez izolácie	2180 mm
Max. dĺžka ohrevného telesa	955 mm

NÁVARKY

Ozn.	popis	pripoj.	výška [mm]
ZDROJE TEPLA			
B1	Prívodný od zdroja tepla	G 2,5" F	1545
B2	Vratný do zdroja tepla	G 2,5" F	445
VYKUROVACIA SÚSTAVA			
H1	Výstupný do vykurovacej sústavy	G 2,5" F	2065
H2	Vratný z vykurovacej sústavy	G 2,5" F	445
REGULÁCIA A ZABEZPEČENIE			
C1	Teplotný snímač	G 1/2" F	1565
C2	Teplotný snímač	G 1/2" F	545
C3	Teplotný snímač	G 1/2" F	1445
T	Teplomer	G 1/2" F	1265
P	Poistný ventil	G 1/2" F	715
UNIVERZÁLNY VSTUP/VÝSTUP			
U1	Univerzálny vstup/výstup	G 2,5" F	1545
U2	Univerzálny vstup/výstup	G 2,5" F	645
U3	Univerzálny vstup/výstup	G 2,5" F	1185
U4	Univerzálny vstup/výstup	G 2,5" F	805
U5	Univerzálny vstup/výstup	G 2,5" F	1345



Trieda energetickej účinnosti nádrže s izoláciou: **neudáva sa**

AKUMULAČNÁ NÁDRŽ

PS 4000 N25

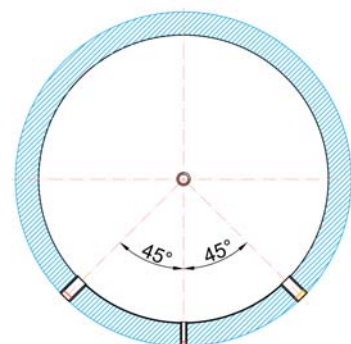
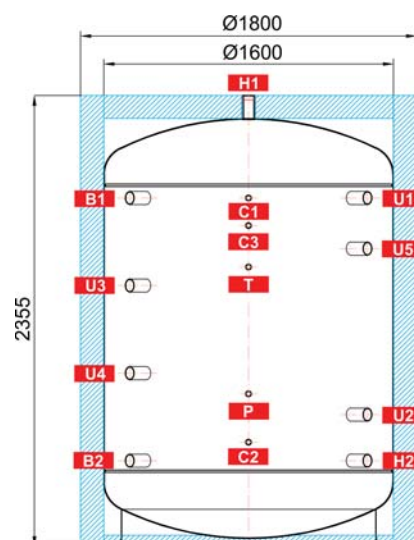
Objednávaci kód nádrže	14457
Objednávaci kód izolácie	19352

TECHNICKÉ ÚDAJE

Celkový objem nádrže	3991 l
Max. tlak v nádrži	3 bar
Sklopná výška bez izolácie	2490 mm
Max. dĺžka ohrevného telesa	955 mm

NÁVARKY

Ozn.	popis	pripoj.	výška [mm]
ZDROJE TEPLA			
B1	Prívodný od zdroja tepla	G 2,5" F	1815
B2	Vratný do zdroja tepla	G 2,5" F	465
VYKUROVACIA SÚSTAVA			
H1	Výstupný do vykurovacej sústavy	G 2,5" F	2355
H2	Vratný z vykurovacej sústavy	G 2,5" F	465
REGULÁCIA A ZABEZPEČENIE			
C1	Teplotný snímač	G 1/2" F	1835
C2	Teplotný snímač	G 1/2" F	600
C3	Teplotný snímač	G 1/2" F	1705
T	Teplomer	G 1/2" F	1490
P	Poistný ventil	G 1/2" F	780
UNIVERZÁLNY VSTUP/VÝSTUP			
U1	Univerzálny vstup/výstup	G 2,5" F	1815
U2	Univerzálny vstup/výstup	G 2,5" F	675
U3	Univerzálny vstup/výstup	G 2,5" F </td <td>1375</td>	1375
U4	Univerzálny vstup/výstup	G 2,5" F	905
U5	Univerzálny vstup/výstup	G 2,5" F	1605



Trieda energetickej účinnosti nádrže s izoláciou: **neudáva sa**

AKUMULAČNÁ NÁDRŽ

PS 5000 N25

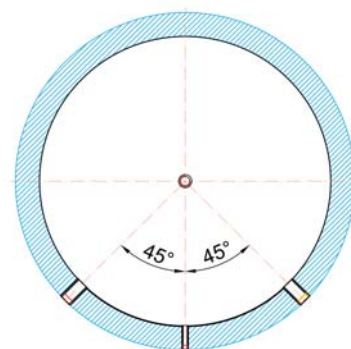
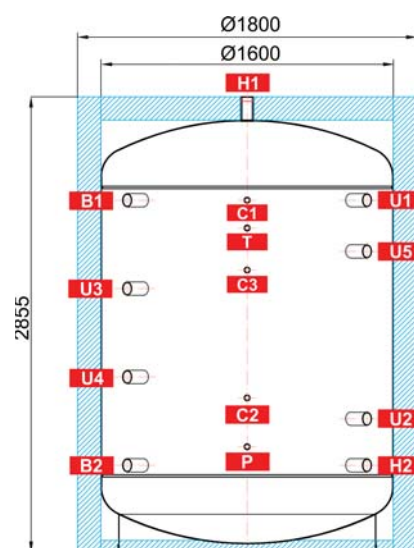
Objednávaci kód nádrže	14331
Objednávaci kód izolácie	19358

TECHNICKÉ ÚDAJE

Celkový objem nádrže	4989 l
Max. tlak v nádrži	3 bar
Sklopná výška bez izolácie	2970 mm
Max. dĺžka ohrevného telesa	955 mm

NÁVARKY

Ozn.	popis	pripoj.	výška [mm]
ZDROJE TEPLA			
B1	Prívodný od zdroja tepla	G 2,5" F	2315
B2	Vratný do zdroja tepla	G 2,5" F	465
VYKUROVACIA SÚSTAVA			
H1	Vstupný do vykurovacej sústavy	G 2,5" F	2885
H2	Vratný do vykurovacej sústavy	G 2,5" F	465
REGULÁCIA A ZABEZPEČENIE			
C1	Teplotný snímač	G 1/2" F	2335
C2	Teplotný snímač	G 1/2" F	670
C3	Teplotný snímač	G 1/2" F	2105
T	Teplomer	G 1/2" F	1855
P	Poistný ventil	G 1/2" F	925
UNIVERZÁLNY VSTUP/VÝSTUP			
U1	Univerzálny vstup/výstup	G 2,5" F	2315
U2	Univerzálny vstup/výstup	G 2,5" F	775
U3	Univerzálny vstup/výstup	G 2,5" F	1705
U4	Univerzálny vstup/výstup	G 2,5" F	1075
U5	Univerzálny vstup/výstup	G 2,5" F	2005



Trieda energetickej účinnosti nádrže s izoláciou: neudáva sa

AKUMULAČNÁ NÁDRŽ S 2 PRÍRUBOVÝMI HRDLAMI

PS2F 300 N+

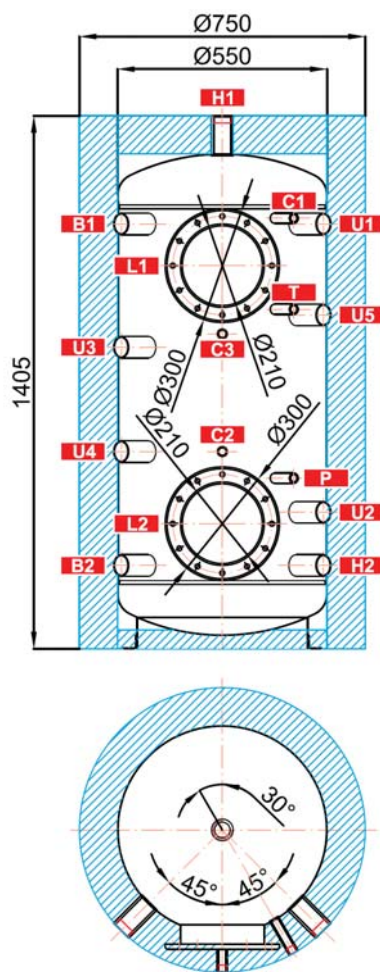
Objednávaci kód nádrže **14726**
Objednávaci kód izolácie **19349**

TECHNICKÉ ÚDAJE

Celkový objem nádrže **285 l**
Max. tlak v nádrži **4 bar**
Sklopná výška bez izolácie **1430 mm**
Max. dĺžka ohrevného telesa **635 mm**

NÁVARKY

Ozn.	popis	pripoj.	výška [mm]
ZDROJE TEPLA			
B1	Prívodný od zdroja tepla	G 6/4" F	1120
B2	Vratný do zdroja tepla	G 6/4" F	220
VYKUROVACIA SÚSTAVA			
H1	Vstupný do vykurovacej sústavy	G 6/4" F	1405
H2	Vratný z vykurovacej sústavy	G 6/4" F	220
REGULÁCIA A ZABEZPEČENIE			
C1	Teplotný snímač	G 1/2" F	1135
C2	Teplotný snímač	G 1/2" F	520
C3	Teplotný snímač	G 1/2" F	830
T	Teplomer	G 1/2" F	895
P	Poistný ventil	G 1/2" F	450
UNIVERZÁLNY VSTUP/VÝSTUP			
U1	Univerzálny vstup/výstup	G 6/4" F	1120
U2	Univerzálny vstup/výstup	G 6/4" F	360
U3	Univerzálny vstup/výstup	G 6/4" F	795
U4	Univerzálny vstup/výstup	G 6/4" F	520
U5	Univerzálny vstup/výstup	G 6/4" F	880
PRÍRUBY			
L1	Horná príruha	12 x M12	1010
L2	Spodná príruha	12 x M12	330



Trieda energetickej účinnosti nádrže s izoláciou: C

AKUMULAČNÁ NÁDRŽ S 2 PRÍRUBOVÝMI HRDLAMI

PS2F 500 N+

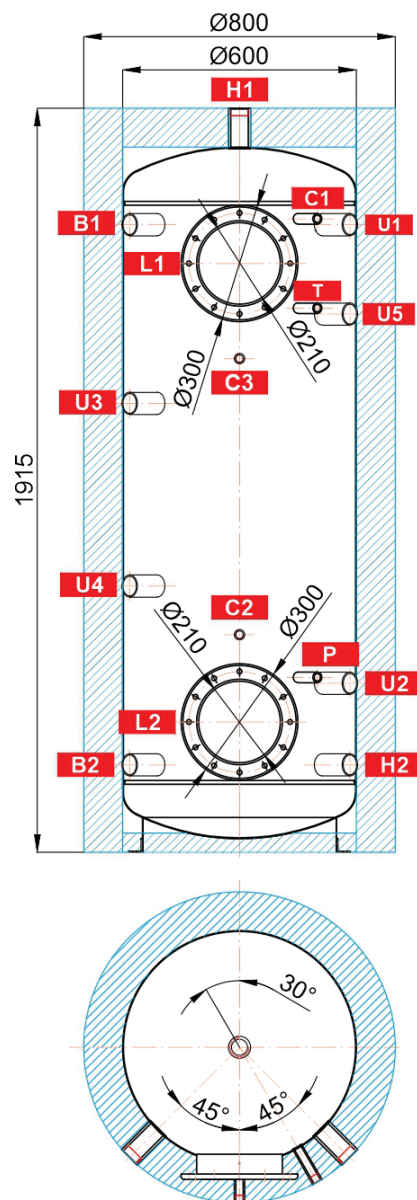
Objednávaci kód nádrže	14729
Objednávaci kód izolácie	19347

TECHNICKÉ ÚDAJE

Celkový objem nádrže	479 l
Max. tlak v nádrži	4 bar
Sklopná výška bez izolácie	1950 mm
Max. dĺžka ohrevného telesa	680 mm

NÁVARKY

Ozn.	popis	pripoj.	výška [mm]
ZDROJE TEPLA			
B1	Prívodný od zdroja tepla	G 6/4" F	1615
B2	Vratný do zdroja tepla	G 6/4" F	225
VYKUROVACIA SÚSTAVA			
H1	Vstupný do vykurovacej sústavy	G 6/4" F	1915
H2	Vratný z vykurovacej sústavy	G 6/4" F	225
REGULÁCIA A ZABEZPEČENIE			
C1	Teplotný snímač	G 1/2" F	1630
C2	Teplotný snímač	G 1/2" F	560
C3	Teplotný snímač	G 1/2" F	1270
T	Teplomer	G 1/2" F	1400
P	Poistný ventil	G 1/2" F	450
UNIVERZÁLNY VSTUP/VÝSTUP			
U1	Univerzálny vstup/výstup	G 6/4" F	1615
U2	Univerzálny vstup/výstup	G 6/4" F	435
U3	Univerzálny vstup/výstup	G 6/4" F	1155
U4	Univerzálny vstup/výstup	G 6/4" F	685
U5	Univerzálny vstup/výstup	G 6/4" F	1385
PRÍRUBY			
L1	Horná príruha	12 x M12	1515
L2	Spodná príruha	12 x M12	335



Trieda energetickej účinnosti nádrže s izoláciou: C

AKUMULAČNÁ NÁDRŽ S 2 PRÍRUBOVÝMI HRDLAMI

PS2F 800 N+

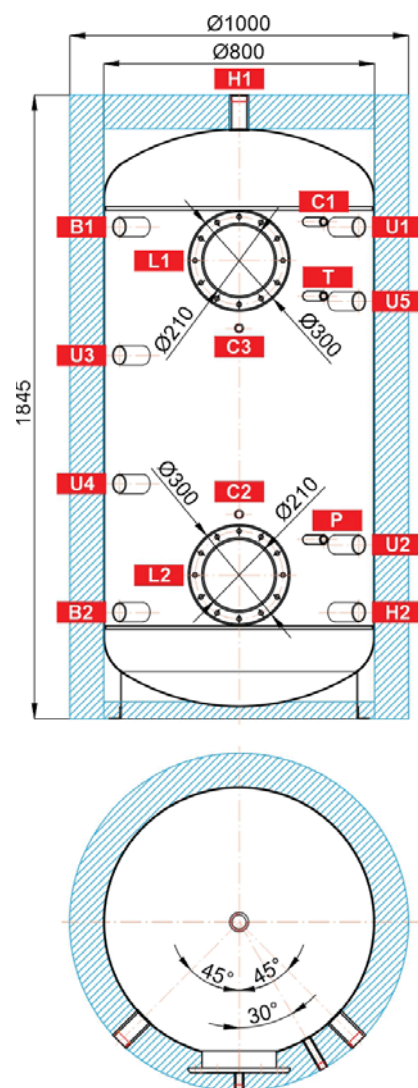
Objednávaci kód nádrže	15218
Objednávaci kód izolácie	19348

TECHNICKÉ ÚDAJE

Celkový objem nádrže	809 l
Max. tlak v nádrži	4 bar
Sklopná výška bez izolácie	1895 mm
Max. dĺžka ohrevného telesa	815 mm

NÁVARKY

Ozn.	popis	pripoj.	výška [mm]
ZDROJE TEPLA			
B1	Prívodný od zdroja tepla	G 6/4" F	1455
B2	Vratný do zdroja tepla	G 6/4" F	315
VYKUROVACIA SÚSTAVA			
H1	Vstupný do vykurovacej sústavy	G 6/4" F	1845
H2	Vratný z vykurovacej sústavy	G 6/4" F	315
REGULÁCIA A ZABEZPEČENIE			
C1	Teplotný snímač	G 1/2" F	1470
C2	Teplotný snímač	G 1/2" F	605
C3	Teplotný snímač	G 1/2" F	1155
T	Teplomer	G 1/2" F	1250
P	Poistný ventil	G 1/2" F	530
UNIVERZÁLNY VSTUP/VÝSTUP			
U1	Univerzálny vstup/výstup	G 6/4" F	1455
U2	Univerzálny vstup/výstup	G 6/4" F	515
U3	Univerzálny vstup/výstup	G 6/4" F	1075
U4	Univerzálny vstup/výstup	G 6/4" F	695
U5	Univerzálny vstup/výstup	G 6/4" F	1235
PRÍRUBY			
L1	Horná príruha	12 x M12	1355
L2	Spodná príruha	12 x M12	425



Trieda energetickej účinnosti nádrže s izoláciou: neudáva sa

AKUMULAČNÁ NÁDRŽ S 2 PRÍRUBOVÝMI HRDLAMI

PS2F 1000 N+

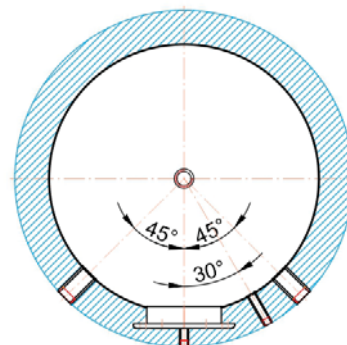
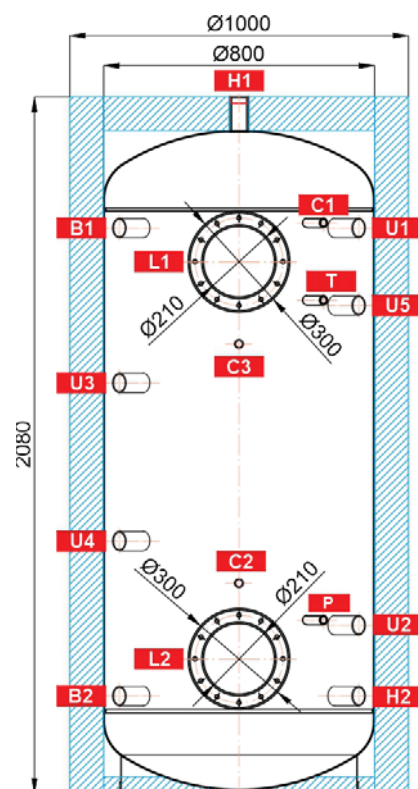
Objednávaci kód nádrže	15221
Objednávaci kód izolácie	19340

TECHNICKÉ ÚDAJE

Celkový objem nádrže	932 l
Max. tlak v nádrži	4 bar
Sklopná výška bez izolácie	2120 mm
Max. dĺžka ohrevného telesa	815 mm

NÁVARKY

Ozn.	popis	pripoj.	výška [mm]
ZDROJE TEPLA			
B1	Prívodný od zdroja tepla	G 6/4" F	1690
B2	Vratný do zdroja tepla	G 6/4" F	300
VYKUROVACIA SÚSTAVA			
H1	Vstupný do vykurovacej sústavy	G 6/4" F	2080
H2	Vratný z vykurovacej sústavy	G 6/4" F	300
REGULÁCIA A ZABEZPEČENIE			
C1	Teplotný snímač	G 1/2" F	1705
C2	Teplotný snímač	G 1/2" F	635
C3	Teplotný snímač	G 1/2" F	1345
T	Teplomer	G 1/2" F	1475
P	Poistný ventil	G 1/2" F	525
UNIVERZÁLNY VSTUP/VÝSTUP			
U1	Univerzálny vstup/výstup	G 6/4" F	1690
U2	Univerzálny vstup/výstup	G 6/4" F	510
U3	Univerzálny vstup/výstup	G 6/4" F	1230
U4	Univerzálny vstup/výstup	G 6/4" F	760
U5	Univerzálny vstup/výstup	G 6/4" F	1460
PRÍRUBY			
L1	Horná príruha	12 x M12	1590
L2	Spodná príruha	12 x M12	410



Trieda energetickej účinnosti nádrže s izoláciou: **neudáva sa**

AKUMULAČNÁ NÁDRŽ S 2 PRÍRUBOVÝMI HRDLAMI

PS2F 1500 N+

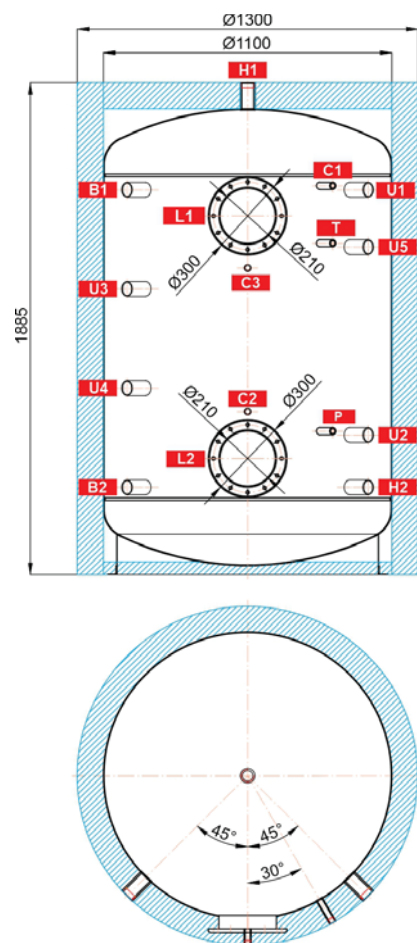
Objednávaci kód nádrže	15224
Objednávaci kód izolácie	19344

TECHNICKÉ ÚDAJE

Celkový objem nádrže	1509 l
Max. tlak v nádrži	3 bar
Sklopná výška bez izolácie	1965 mm
Max. dĺžka ohrevného telesa	955 mm

NÁVARKY

Ozn.	popis	pripoj.	výška [mm]
ZDROJE TEPLA			
B1	Prívodný od zdroja tepla	G 6/4" F	1475
B2	Vratný do zdroja tepla	G 6/4" F	335
VYKUROVACIA SÚSTAVA			
H1	Vstupný do vykurovacej sústavy	G 6/4" F	1885
H2	Vratný z vykurovacej sústavy	G 6/4" F	335
REGULÁCIA A ZABEZPEČENIE			
C1	Teplotný snímač	G 1/2" F	1490
C2	Teplotný snímač	G 1/2" F	625
C3	Teplotný snímač	G 1/2" F	1175
T	Teplomer	G 1/2" F	1270
P	Poistný ventil	G 1/2" F	550
UNIVERZÁLNY VSTUP/VÝSTUP			
U1	Univerzálny vstup/výstup	G 6/4" F	1475
U2	Univerzálny vstup/výstup	G 6/4" F	535
U3	Univerzálny vstup/výstup	G 6/4" F	1095
U4	Univerzálny vstup/výstup	G 6/4" F	715
U5	Univerzálny vstup/výstup	G 6/4" F	1255
PRÍRUBY			
L1	Horná príruha	12 x M12	1375
L2	Spodná príruha	12 x M12	445



Trieda energetickej účinnosti nádrže s izoláciou: **neudáva sa**

AKUMULAČNÁ NÁDRŽ S 2 PRÍRUBOVÝMI HRDLAMI

PS2F 2000 N+

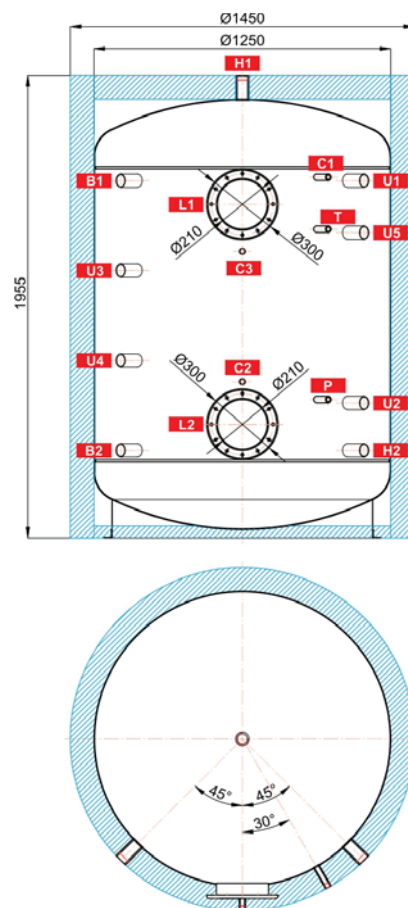
Objednávaci kód nádrže	15227
Objednávaci kód izolácie	19351

TECHNICKÉ ÚDAJE

Celkový objem nádrže	2005 l
Max. tlak v nádrži	3 bar
Sklopná výška bez izolácie	2055 mm
Max. dĺžka ohrevného telesa	955 mm

NÁVARKY

Ozn.	popis	pripoj.	výška [mm]
ZDROJE TEPLA			
B1	Prívodný od zdroja tepla	G 6/4" F	1510
B2	Vratný do zdroja tepla	G 6/4" F	370
VYKUROVACIA SÚSTAVA			
H1	Výstupný do vykurovacej sústavy	G 6/4" F	1955
H2	Vratný z vykurovacej sústavy	G 6/4" F	370
REGULÁCIA A ZABEZPEČENIE			
C1	Teplotný snímač	G 1/2" F	1525
C2	Teplotný snímač	G 1/2" F	660
C3	Teplotný snímač	G 1/2" F	1210
T	Teplomer	G 1/2" F	1305
P	Poistný ventil	G 1/2" F	585
UNIVERZÁLNY VSTUP/VÝSTUP			
U1	Univerzálny vstup/výstup	G 6/4" F	1510
U2	Univerzálny vstup/výstup	G 6/4" F	570
U3	Univerzálny vstup/výstup	G 6/4" F	1130
U4	Univerzálny vstup/výstup	G 6/4" F	750
U5	Univerzálny vstup/výstup	G 6/4" F	1290
PRÍRUBY			
L1	Horná príruha	12 x M12	1410
L2	Spodná príruha	12 x M12	480



Trieda energetickej účinnosti nádrže s izoláciou: **neudáva sa**

AKUMULAČNÁ NÁDRŽ S 2 PRÍRUBOVÝMI HRDLAMI

PS2F 3000 N25

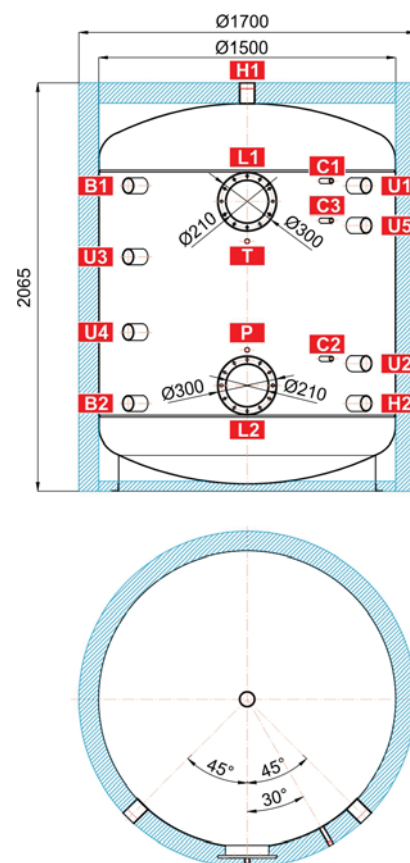
Objednávaci kód nádrže	14460
Objednávaci kód izolácie	19359

TECHNICKÉ ÚDAJE

Celkový objem nádrže	3027 l
Max. tlak v nádrži	3 bar
Sklopná výška bez izolácie	2189 mm
Max. dĺžka ohrevného telesa	955 mm

NÁVARKY

Ozn.	popis	pripoj.	výška [mm]
ZDROJE TEPLA			
B1	Prívodný od zdroja tepla	G 2,5" F	1545
B2	Vratný do zdroja tepla	G 2,5" F	445
VYKUROVACIA SÚSTAVA			
H1	Vstupný do vykurovacej sústavy	G 2,5" F	2065
H2	Vratný z vykurovacej sústavy	G 2,5" F	445
REGULÁCIA A ZABEZPEČENIE			
C1	Teplotný snímač	G 1/2" F	1570
C2	Teplotný snímač	G 1/2" F	670
C3	Teplotný snímač	G 1/2" F	1370
T	Teplomer	G 1/2" F	1265
P	Poistný ventil	G 1/2" F	715
UNIVERZÁLNY VSTUP/VÝSTUP			
U1	Univerzálny vstup/výstup	G 2,5" F	1545
U2	Univerzálny vstup/výstup	G 2,5" F	645
U3	Univerzálny vstup/výstup	G 2,5" F	1185
U4	Univerzálny vstup/výstup	G 2,5" F	805
U5	Univerzálny vstup/výstup	G 2,5" F	1345
PRÍRUBY			
L1	Horná príruha	12 x M12	1465
L2	Spodná príruha	12 x M12	535



Trieda energetickej účinnosti nádrže s izoláciou: **neudáva sa**

AKUMULAČNÁ NÁDRŽ S 2 PRÍRUBOVÝMI HRDLAMI

PS2F 4000 N25

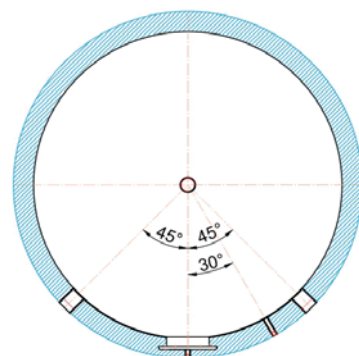
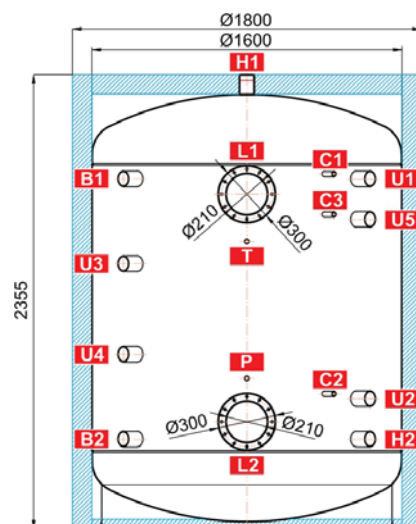
Objednávaci kód nádrže	14463
Objednávaci kód izolácie	19356

TECHNICKÉ ÚDAJE

Celkový objem nádrže	3996 l
Max. tlak v nádrži	3 bar
Sklopná výška bez izolácie	2490 mm
Max. dĺžka ohrevného telesa	955 mm

NÁVARKY

Ozn.	popis	pripoj.	výška [mm]
ZDROJE TEPLA			
B1	Prívodný od zdroja tepla	G 2,5" F	1815
B2	Vratný do zdroja tepla	G 2,5" F	465
VYKUROVACIA SÚSTAVA			
H1	Vstupný do vykurovacej sústavy	G 2,5" F	2355
H2	Vratný z vykurovacej sústavy	G 2,5" F	465
REGULÁCIA A ZABEZPEČENIE			
C1	Teplotný snímač	G 1/2" F	1840
C2	Teplotný snímač	G 1/2" F	700
C3	Teplotný snímač	G 1/2" F	1630
T	Teplomer	G 1/2" F	1490
P	Poistný ventil	G 1/2" F	780
UNIVERZÁLNY VSTUP/VÝSTUP			
U1	Univerzálny vstup/výstup	G 2,5" F	1815
U2	Univerzálny vstup/výstup	G 2,5" F	675
U3	Univerzálny vstup/výstup	G 2,5" F	1375
U4	Univerzálny vstup/výstup	G 2,5" F	905
U5	Univerzálny vstup/výstup	G 2,5" F	1605
PRÍRUBY			
L1	Horná príruha	12 x M12	1735
L2	Spodná príruha	12 x M12	555



Trieda energetickej účinnosti nádrže s izoláciou: **neudáva sa**

AKUMULAČNÁ NÁDRŽ S 2 PRÍRUBOVÝMI HRDLAMI

PS2F 5000 N25

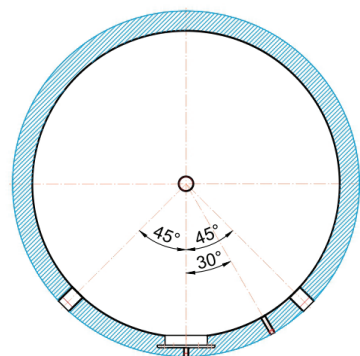
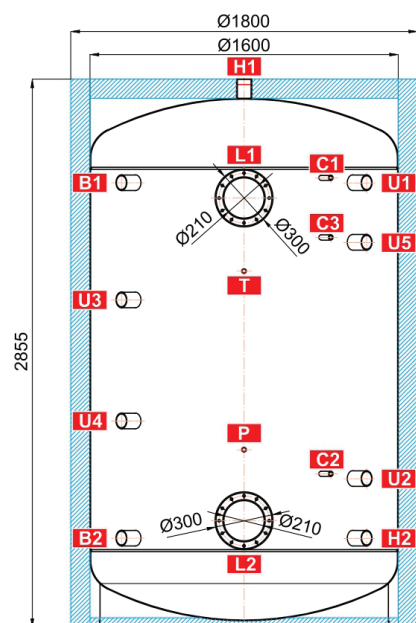
Objednávaci kód nádrže	14466
Objednávaci kód izolácie	19360

TECHNICKÉ ÚDAJE

Celkový objem nádrže	4994 l
Max. tlak v nádrži	3 bar
Sklopná výška bez izolácie	2970 mm
Max. dĺžka ohrevného telesa	955 mm

NÁVARKY

Ozn.	popis	pripoj.	výška [mm]
ZDROJE TEPLA			
B1	Prívodný od zdroja tepla	G 2,5" F	2315
B2	Vratný do zdroja tepla	G 2,5" F	465
VYKUROVACIA SÚSTAVA			
H1	Vstupný do vykurovacej sústavy	G 2,5" F	2855
H2	Vratný z vykurovacej sústavy	G 2,5" F	465
REGULÁCIA A ZABEZPEČENIE			
C1	Teplotný snímač	G 1/2" F	2340
C2	Teplotný snímač	G 1/2" F	800
C3	Teplotný snímač	G 1/2" F	2030
T	Teplomer	G 1/2" F	1855
P	Poistný ventil	G 1/2" F	925
UNIVERZÁLNY VSTUP/VÝSTUP			
U1	Univerzálny vstup/výstup	G 2,5" F	2315
U2	Univerzálny vstup/výstup	G 2,5" F	775
U3	Univerzálny vstup/výstup	G 2,5" F	1705
U4	Univerzálny vstup/výstup	G 2,5" F	1075
U5	Univerzálny vstup/výstup	G 2,5" F	2005
PRÍRUBY			
L1	Horná príruha	12 x M12	2235
L2	Spodná príruha	12 x M12	555



Trieda energetickej účinnosti nádrže s izoláciou: **neudáva sa**

AKUMULAČNÁ NÁDRŽ S VÝMENNÍKOM A PRÍRUBOVÝM HRDLOM

PSWF 300 N+

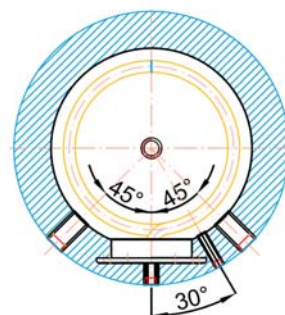
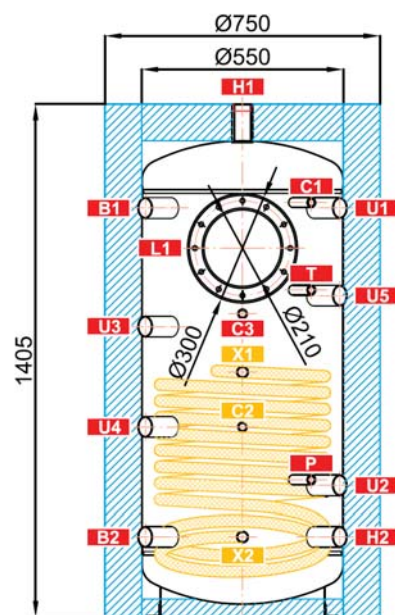
Objednávaci kód nádrže	14732
Objednávaci kód izolácie	19342

TECHNICKÉ ÚDAJE

Celkový objem nádrže	280 l
Max. tlak v nádrži	4 bar
Sklopná výška bez izolácie	1430 mm
Max. dĺžka ohrevného telesa	635 mm
Objem kvapaliny vo výmenníku	9.0 l
Plocha výmenníka	1.5 m ²
Max. tlak vo výmenníku	10 bar

NÁVARKY

Ozn.	pripoj.	výška [mm]
ZDROJE TEPLA		
B1	Prívodný od zdroja tepla	G 6/4" F 1120
B2	Vratný do zdroja tepla	G 6/4" F 220
VYKUROVACIA SÚSTAVA		
H1	Výstupný do vykurovacej sústavy	G 6/4" F 1405
H2	Vratný z vykurovacej sústavy	G 6/4" F 220
REGULÁCIA A ZABEZPEČENIE		
C1	Teplotný snímač	G 1/2" F 1135
C2	Teplotný snímač	G 1/2" F 520
C3	Teplotný snímač	G 1/2" F 830
T	Teplomer	G 1/2" F 895
P	Poistný ventil	G 1/2" F 375
UNIVERZÁLNY VSTUP/VÝSTUP		
U1	Univerzálny vstup/výstup	G 6/4" F 1120
U2	Univerzálny vstup/výstup	G 6/4" F 360
U3	Univerzálny vstup/výstup	G 6/4" F 795
U4	Univerzálny vstup/výstup	G 6/4" F 520
U5	Univerzálny vstup/výstup	G 6/4" F 880
SOLÁRNY SYSTÉM		
X1	Prívodný od solárnych kolektorov	G 1" F 670
X2	Vratný do solárnych kolektorov	G 1" F 220
PRÍRUBY		
L1	Horná príruha	12 x M12 1010



Trieda energetickej účinnosti nádrže s izoláciou: C

AKUMULAČNÁ NÁDRŽ S VÝMENNÍKOM A PRÍRUBOVÝM HRDLKOM

PSWF 500 N+

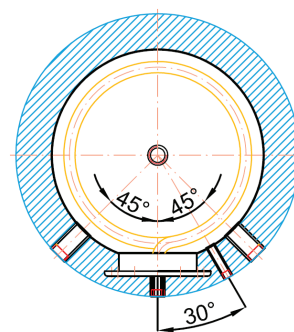
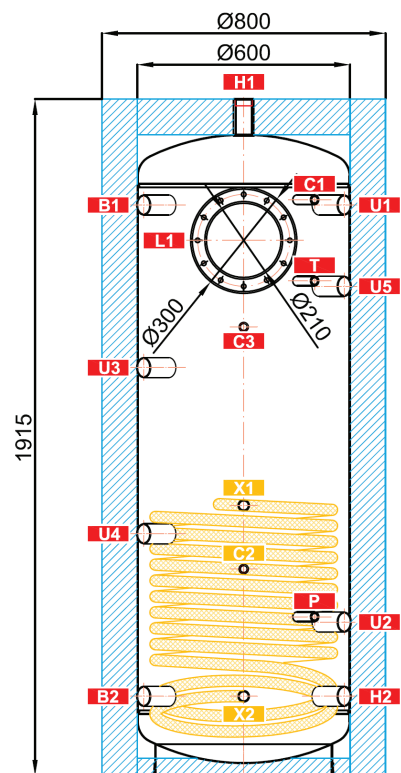
Objednávaci kód nádrže	14735
Objednávaci kód izolácie	19332

TECHNICKÉ ÚDAJE

Celkový objem nádrže	472 l
Max. tlak v nádrži	4 bar
Sklopná výška bez izolácie	1950 mm
Max. dĺžka ohrevného telesa	680 mm
Objem kvapaliny vo výmenníku	11.0 l
Plocha výmenníka	2.0 m ²
Max. tlak vo výmenníku	10 bar

NÁVARKY

Ozn.	pripoj.	výška [mm]
ZDROJE TEPLA		
B1	Prívodný od zdroja tepla	G 6/4" F 1615
B2	Vratný do zdroja tepla	G 6/4" F 225
VYKUROVACIA SÚSTAVA		
H1	Výstupný do vykurovacej sústavy	G 6/4" F 1915
H2	Vratný z vykurovacej sústavy	G 6/4" F 225
REGULÁCIA A ZABEZPEČENIE		
C1	Teplotný snímač	G 1/2" F 1630
C2	Teplotný snímač	G 1/2" F 585
C3	Teplotný snímač	G 1/2" F 1270
T	Teplomer	G 1/2" F 1400
P	Poistný ventil	G 1/2" F 450
UNIVERZÁLNY VSTUP/VÝSTUP		
U1	Univerzálny vstup/výstup	G 6/4" F 1615
U2	Univerzálny vstup/výstup	G 6/4" F 435
U3	Univerzálny vstup/výstup	G 6/4" F 1155
U4	Univerzálny vstup/výstup	G 6/4" F 685
U5	Univerzálny vstup/výstup	G 6/4" F 1385
SOLÁRNY SYSTÉM		
X1	Prívodný od solárnych kolektorov	G 1" F 765
X2	Vratný do solárnych kolektorov	G 1" F 225
PRÍRUBY		
L1	Horná príruha	12 x M12 1515



Trieda energetickej účinnosti nádrže s izoláciou: C

AKUMULAČNÁ NÁDRŽ S VÝMENNÍKOM A PRÍRUBOVÝM HRDLOM

PSWF 800 N+

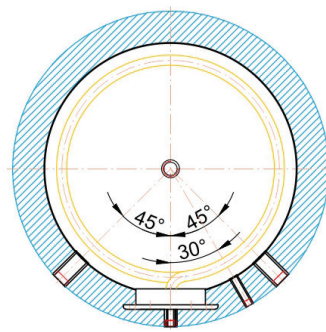
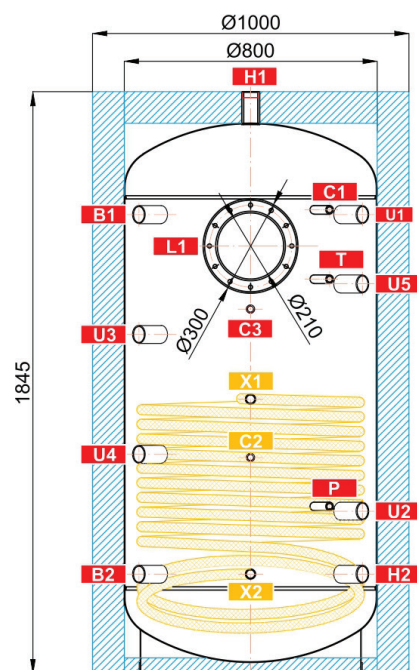
Objednávaci kód nádrže	15230
Objednávaci kód izolácie	19343

TECHNICKÉ ÚDAJE

Celkový objem nádrže	792 l
Max. tlak v nádrži	4 bar
Sklopná výška bez izolácie	1895 mm
Max. dĺžka ohrevného telesa	755 mm
Objem kvapaliny vo výmenníku	15.0 l
Plocha výmenníka	2.7 m ²
Max. tlak vo výmenníku	10 bar

NÁVARKY

Ozn.	pripoj.	výška [mm]
ZDROJE TEPLA		
B1	Prívodný od zdroja tepla	G 6/4" F 1455
B2	Vratný do zdroja tepla	G 6/4" F 315
VYKUROVACIA SÚSTAVA		
H1	Výstupný do vykurovacej sústavy	G 6/4" F 1845
H2	Vratný z vykurovacej sústavy	G 6/4" F 315
REGULÁCIA A ZABEZPEČENIE		
C1	Teplotný snímač	G 1/2" F 1470
C2	Teplotný snímač	G 1/2" F 685
C3	Teplotný snímač	G 1/2" F 1155
T	Teplomer	G 1/2" F 1250
P	Poistný ventil	G 1/2" F 530
UNIVERZÁLNY VSTUP/VÝSTUP		
U1	Univerzálny vstup/výstup	G 6/4" F 1455
U2	Univerzálny vstup/výstup	G 6/4" F 515
U3	Univerzálny vstup/výstup	G 6/4" F 1075
U4	Univerzálny vstup/výstup	G 6/4" F 695
U5	Univerzálny vstup/výstup	G 6/4" F 1235
SOLÁRNY SYSTÉM		
X1	Prívodný od solárnych kolektorov	G 1" F 870
X2	Vratný do solárnych kolektorov	G 1" F 315
PRÍRUBY		
L1	Horná príruha	12 x M12 1355



Trieda energetickej účinnosti nádrže s izoláciou: **neudáva sa**

AKUMULAČNÁ NÁDRŽ S VÝMENNÍKOM A PRÍRUBOVÝM HRDLOM

PSWF 1000 N+

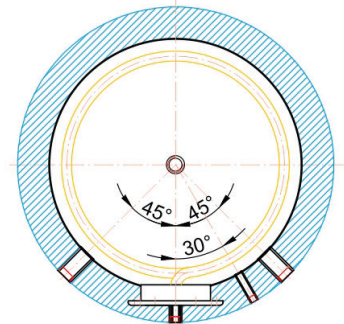
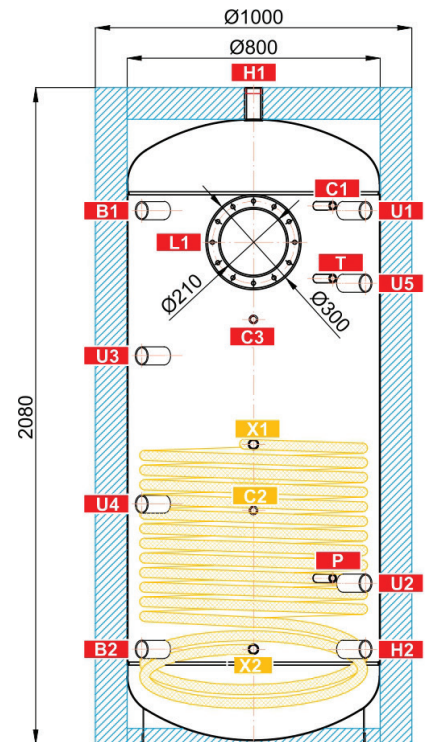
Objednávaci kód nádrže	15232
Objednávaci kód izolácie	19325

TECHNICKÉ ÚDAJE

Celkový objem nádrže	930 l
Max. tlak v nádrži	4 bar
Sklopná výška bez izolácie	2120 mm
Max. dĺžka ohrevného telesa	755 mm
Objem kvapaliny vo výmenníku	18.0 l
Plocha výmenníka	3.2 m²
Max. tlak vo výmenníku	10 bar

NÁVARKY

Ozn.	pripoj.	výška [mm]
ZDROJE TEPLA		
B1	Prívodný od zdroja tepla	G 6/4" F 1690
B2	Vratný do zdroja tepla	G 6/4" F 300
VYKUROVACIA SÚSTAVA		
H1	Výstupný do vykurovacej sústavy	G 6/4" F 2080
H2	Vratný z vykurovacej sústavy	G 6/4" F 300
REGULÁCIA A ZABEZPEČENIE		
C1	Teplotný snímač	G 1/2" F 1705
C2	Teplotný snímač	G 1/2" F 740
C3	Teplotný snímač	G 1/2" F 1345
T	Teplomer	G 1/2" F 1475
P	Poistný ventil	G 1/2" F 525
UNIVERZÁLNY VSTUP/VÝSTUP		
U1	Univerzálny vstup/výstup	G 6/4" F 1690
U2	Univerzálny vstup/výstup	G 6/4" F 510
U3	Univerzálny vstup/výstup	G 6/4" F 1230
U4	Univerzálny vstup/výstup	G 6/4" F 760
U5	Univerzálny vstup/výstup	G 6/4" F 1460
SOLÁRNY SYSTÉM		
X1	Prívodný od solárnych systémov	G 1" F 950
X2	Vratný do solárnych kolektorov	G 1" F 300
PRÍRUBY		
L1	Horná príruha	12 x M12 1590



Trieda energetickej účinnosti nádrže s izoláciou: **neudáva sa**

AKUMULAČNÁ NÁDRŽ S VÝMENNÍKOM A PRÍRUBOVÝM HRDLOM

PSWF 1500 N+

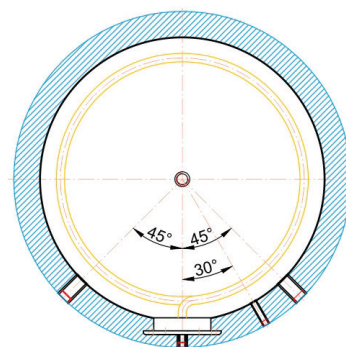
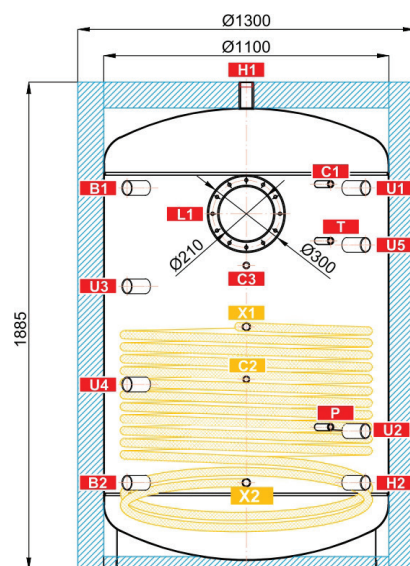
Objednávaci kód nádrže	15234
Objednávaci kód izolácie	19350

TECHNICKÉ ÚDAJE

Celkový objem nádrže	1498 l
Max. tlak v nádrži	3 bar
Sklopná výška bez izolácie	1965 mm
Max. dĺžka ohrevného telesa	955 mm
Objem kvapaliny vo výmenníku	22.0 l
Plocha výmenníka	4.0 m ²
Max. tlak vo výmenníku	10 bar

NÁVARKY

Ozn.	pripoj.	výška [mm]
ZDROJE TEPLA		
B1	Prívodný od zdroja tepla	G 6/4" F 1475
B2	Vratný do zdroja tepla	G 6/4" F 335
VYKUROVACIA SÚSTAVA		
H1	Výstupný do vykurovacej sústavy	G 6/4" F 1885
H2	Vratný z vykurovacej sústavy	G 6/4" F 335
REGULÁCIA A ZABEZPEČENIE		
C1	Teplotný snímač	G 1/2" F 1490
C2	Teplotný snímač	G 1/2" F 735
C3	Teplotný snímač	G 1/2" F 1175
T	Teplomer	G 1/2" F 1270
P	Poistný ventil	G 1/2" F 550
UNIVERZÁLNY VSTUP/VÝSTUP		
U1	Univerzálny vstup/výstup	G 6/4" F 1475
U2	Univerzálny vstup/výstup	G 6/4" F 535
U3	Univerzálny vstup/výstup	G 6/4" F 1095
U4	Univerzálny vstup/výstup	G 6/4" F 715
U5	Univerzálny vstup/výstup	G 6/4" F 1255
SOLÁRNY SYSTÉM		
X1	Prívodný od solárnych kolektorov	G 1" F 940
X2	Vratný do solárnych kolektorov	G 1" F 335
PRÍRUBY		
L1	Horná príruha	12 x M12 1375



Trieda energetickej účinnosti nádrže s izoláciou: C

AKUMULAČNÁ NÁDRŽ S VÝMENNÍKOM A PRÍRUBOVÝM HRDLOM

PSWF 2000 N+

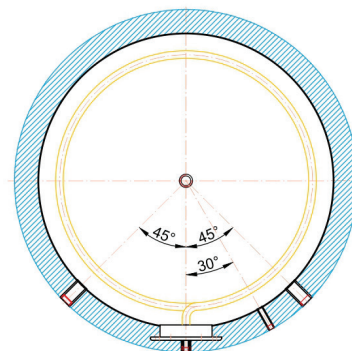
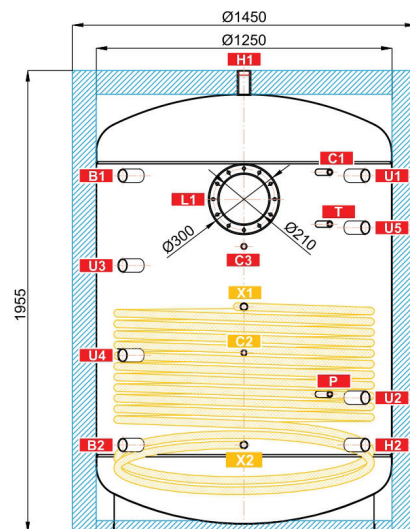
Objednávaci kód nádrže	15236
Objednávaci kód izolácie	19355

TECHNICKÉ ÚDAJE

Celkový objem nádrže	1996 l
Max. tlak v nádrži	3 bar
Sklopná výška bez izolácie	2050 mm
Max. dĺžka ohrevného telesa	955 mm
Objem kvapaliny vo výmenníku	25.0 l
Plocha výmenníka	4.5 m ²
Max. tlak vo výmenníku	10 bar

NÁVARKY

Ozn.	pripoj.	výška [mm]
ZDROJE TEPLA		
B1	Prívodný od zdroja tepla	G 6/4" F 1510
B2	Vratný do zdroja tepla	G 6/4" F 370
VYKUROVACIA SÚSTAVA		
H1	Výstupný do vykurovacej sústavy	G 6/4" F 1955
H2	Vratný z vykurovacej sústavy	G 6/4" F 370
REGULÁCIA A ZABEZPEČENIE		
C1	Teplotný snímač	G 1/2" F 1525
C2	Teplotný snímač	G 1/2" F 760
C3	Teplotný snímač	G 1/2" F 1210
T	Teplomer	G 1/2" F 1305
P	Poistný ventil	G 1/2" F 585
UNIVERZÁLNY VSTUP/VÝSTUP		
U1	Univerzálny vstup/výstup	G 6/4" F 1510
U2	Univerzálny vstup/výstup	G 6/4" F 570
U3	Univerzálny vstup/výstup	G 6/4" F 1130
U4	Univerzálny vstup/výstup	G 6/4" F 750
U5	Univerzálny vstup/výstup	G 6/4" F 1290
SOLÁRNY SYSTÉM		
X1	Prívodný od solárnych kolektorov	G 1" F 955
X2	Vratný do solárnych kolektorov	G 1" F 370
PRÍRUBY		
L1	Horná príruha	12 x M12 1410



Trieda energetickej účinnosti nádrže s izoláciou: **neudáva sa**



Akumulačné nádrže DUO N

Akumulačné nádrže s vnoreným nerezovým zásobníkom OPV

60	DUO 390/130 N P
61	DUO 600/200 N P
62	DUO 750/200 N P
63	DUO 1000/200 N P
64	DUO 1700/200 N P

Akumulačné nádrže s vnoreným nerezovým zásobníkom OPV a solárnym výmenníkom

65	DUO 390/130 N PR
66	DUO 600/200 N PR
67	DUO 750/200 N PR
68	DUO 1000/200 N PR
69	DUO 1700/200 N PR

AKUMULAČNÁ NÁDRŽ S VNORENÝM NEREZOVÝM ZÁSOBNÍKOM OPV

DUO 390/130 N P

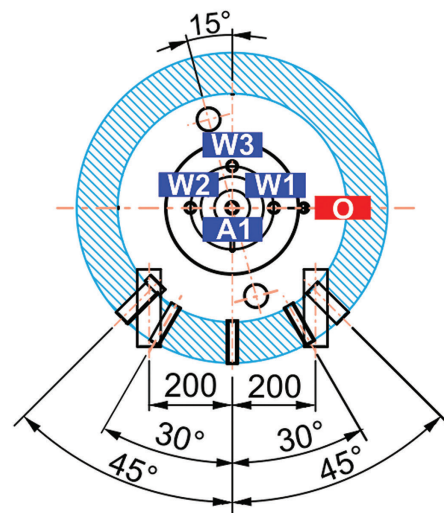
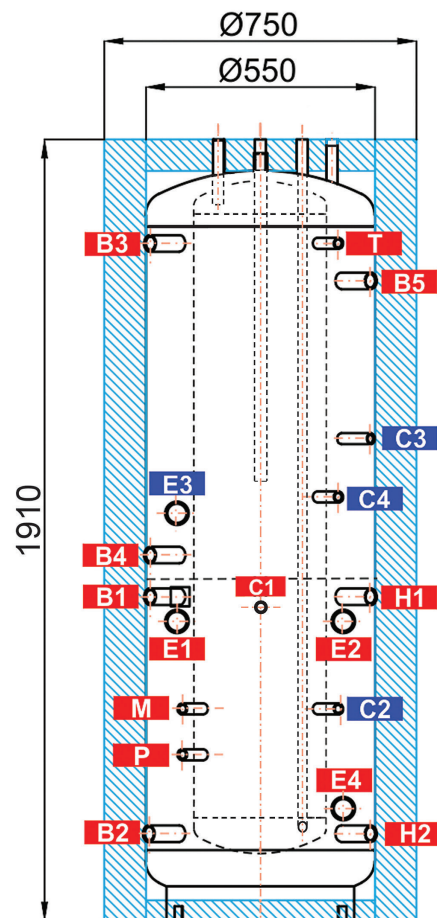
Objednávaci kód nádrže: **19131**
Objednávaci kód izolácie: **19318**

TECHNICKÉ ÚDAJE:

CELKOVÝ OBJEM NÁDRŽE	396 l
MAX. PREVÁDKOVÝ TLAK V NÁDRŽI	3 bar
SKLOPNÁ VÝŠKA BEZ IZOLÁCIE	1950 mm
MAX. DĹŽKA OHREVNÉHO TELESA	500 mm
ZÁSOBNÍK OPV	
OBJEM ZÁSOBNÍKA OPV	123 l
MAX. PREVÁDKOVÝ TLAK V ZÁSOBNÍKU	6 bar
OBJEM DODANEJ OPV (ohrev z 10 na 40 °C, pri prietoku 8 l/min a teplote v nádrži 60 °C)	277 l

NÁVARKY:

ozn.	popisy	pripojenie	výška [mm]
ZDROJE TEPLA			
B1	Prívodný od zdroja tepla	G 1" F	780
B2	Vratný do zdroja tepla	G 1" F	210
B3	Prívodný od zdroja tepla	G 1" F	1630
B4	Vratný do zdroja tepla	G 1" F	880
B5	Prívodný od zdroja tepla	G 1" F	1540
VYKUROVACIA SÚSTAVA			
H1	Výstupná do vykurovacej sústavy	G 1" F	780
H2	Vratná z vykurovacej sústavy	G 1" F	210
ELEKTRICKÉ OHREVNÉ TELESÁ			
E1	Elektrické ohrevné teleso vykurovania	G 6/4" F	720
E2	Elektrické ohrevné teleso vykurovania	G 6/4" F	720
E3	Elektrické ohrevné teleso prípravy OPV	G 6/4" F	980
E4	Elektrické ohrevné teleso FV elektrárne	G 6/4" F	270
PRÍPRAVA OHRIATEJ PITNEJ VODY			
W1	Studená voda	G 3/4" M	1910
W2	Ohriata pitná voda	G 3/4" M	1910
W3	Cirkulácia	G 3/4" M	1910
A1	Anóda	G 3/4" F	1855
REGULÁCIA A ZABEZPEČENIE			
C1	Teplotný snímač vykurovania	G 1/2" F	750
C2	Teplotný snímač prípravy OPV	G 1/2" F	510
C3	Teplotný snímač prípravy OPV	G 1/2" F	1160
C4	Teplotný snímač prípravy OPV	G 1/2" F	1020
T	Teplomer	G 1/2" F	1630
M	Manometer	G 1/2" F	510
P	Poistný ventil	G 1/2" F	400
ODVZDUŠNENIE			
O	Odvzdušňovací ventil	G 1/2" F	1885



Trieda energetickej účinnosti nádrže s izoláciou: **C**

AKUMULAČNÁ NÁDRŽ S VNORENÝM NEREZOVÝM ZÁSOBNÍKOM OPV

DUO 600/200 N P

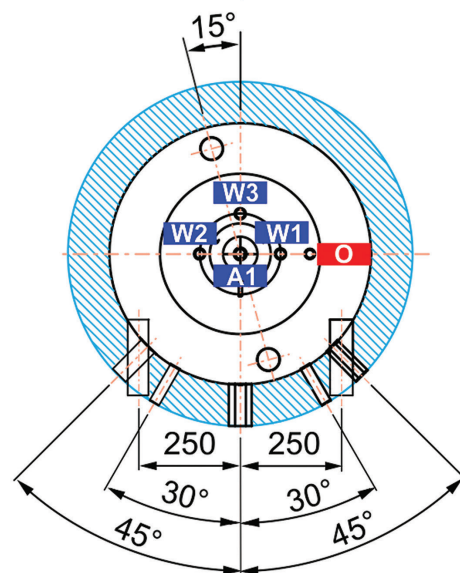
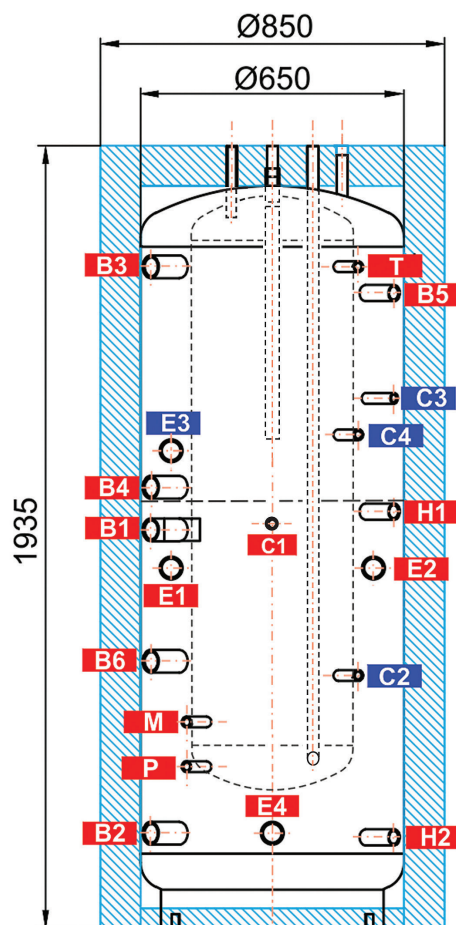
Objednávací kód nádrže: 19147
Objednávací kód izolácie: 19330

TECHNICKÉ ÚDAJE:

CELKOVÝ OBJEM NÁDRŽE	559 l
MAX. PREVÁDZKOVÝ TLAK V NÁDRŽI	3 bar
SKLOPNÁ VÝŠKA BEZ IZOLÁCIE	1970 mm
MAX. DĹŽKA OHREVNÉHO TELESÁ	500 mm
ZÁSOBNÍK OPV	
OBJEM ZÁSOBNÍKA OPV	174 l
MAX. PREVÁDZKOVÝ TLAK V ZÁSOBNÍKU	6 bar
OBJEM DODANEJ OPV (ohrev z 10 na 40 °C, pri prietoku 8 l/min a teplote v nádrži 60 °C)	457 l

NÁVARKY:

ozn.	popisy	pripojenie	výška [mm]
ZDROJE TEPLA			
B1	Prívodný od zdroja tepla	G 6/4" F	985
B2	Vratný do zdroja tepla	G 6/4" F	235
B3	Prívodný od zdroja tepla	G 6/4" F	1635
B4	Vratný do zdroja tepla	G 6/4" F	1090
B5	Prívodný od zdroja tepla	G 1" F	1570
B6	Prívodný od zdroja tepla	G 6/4" F	660
VYKUROVACIA SÚSTAVA			
H1	Výstupná do vykurovacej sústavy	G 1" F	1030
H2	Vratná z vykurovacej sústavy	G 1" F	225
ELEKTRICKÉ OHREVNÉ TELESÁ			
E1	Elektrické ohrevné teleso vykurovania	G 6/4" F	890
E2	Elektrické ohrevné teleso vykurovania	G 6/4" F	890
E3	Elektrické ohrevné teleso prípravy OPV	G 6/4" F	1180
E4	Elektrické ohrevné teleso FV elektrárne	G 6/4" F	235
PRÍPRAVA OHRIATEJ PITNEJ VODY			
W1	Studená voda	G 3/4" M	1935
W2	Ohriata pitná voda	G 3/4" M	1935
W3	Cirkulácia	G 3/4" M	1935
A1	Anóda	G 3/4" F	1880
REGULÁCIA A ZABEZPEČENIE			
C1	Teplotný snímač vykurovania	G 1/2" F	1000
C2	Teplotný snímač prípravy OPV	G 1/2" F	625
C3	Teplotný snímač prípravy OPV	G 1/2" F	1310
C4	Teplotný snímač prípravy OPV	G 1/2" F	1220
T	Teplomer	G 1/2" F	1635
M	Manometer	G 1/2" F	510
P	Poistný ventil	G 1/2" F	400
ODVZDUŠNENIE			
O	Odvzdušňovací ventil	G 1/2" F	1910



Viac informácií nájdete v TL na našich webových stránkach.

AKUMULAČNÁ NÁDRŽ S VNORENÝM NEREZOVÝM ZÁSOBNÍKOM OPV

DUO 750/200 N P

Objednávací kód nádrže: 19141
Objednávací kód izolácie: 19333

TECHNICKÉ ÚDAJE:

CELKOVÝ OBJEM NÁDRŽE	757 l
MAX. PREVÁDZKOVÝ TLAK V NÁDRŽI	3 bar
SKLOPNÁ VÝŠKA BEZ IZOLÁCIE	2040 mm
MAX. DĹŽKA OHREVNÉHO TELESÁ	635 mm
ZÁSOBNÍK OPV	
OBJEM ZÁSOBNÍKA OPV	174 l
MAX. PREVÁDZKOVÝ TLAK V ZÁSOBNÍKU	6 bar
OBJEM DODANEJ OPV (ohrev z 10 na 40 °C, pri prietoku 8 l/min a teplote v nádrži 60 °C)	464 l

NÁVARKY:

ozn. popis pripojenie výška [mm]

ZDROJE TEPLA

B1	Prívodný od zdroja tepla	G 6/4" F	960
B2	Vratný do zdroja tepla	G 6/4" F	255
B3	Prívodný od zdroja tepla	G 6/4" F	1655
B4	Vratný do zdroja tepla	G 6/4" F	1065
B5	Prívodný od zdroja tepla	G 1" F	1590
B6	Prívodný od zdroja tepla	G 6/4" F	635

VYKUROVACIA SÚSTAVA

H1	Výstupná do vykurovacej sústavy	G 1" F	1005
H2	Vratná z vykurovacej sústavy	G 1" F	245

ELEKTRICKÉ OHREVNÉ TELESÁ

E1	Elektrické ohrevné teleso vykurovania	G 6/4" F	865
E2	Elektrické ohrevné teleso vykurovania	G 6/4" F	865
E3	Elektrické ohrevné teleso prípravy OPV	G 6/4" F	1155
E4	Elektrické ohrevné teleso FV elektrárne	G 6/4" F	255

PRÍPRAVA OHRIATEJ PITNEJ VODY

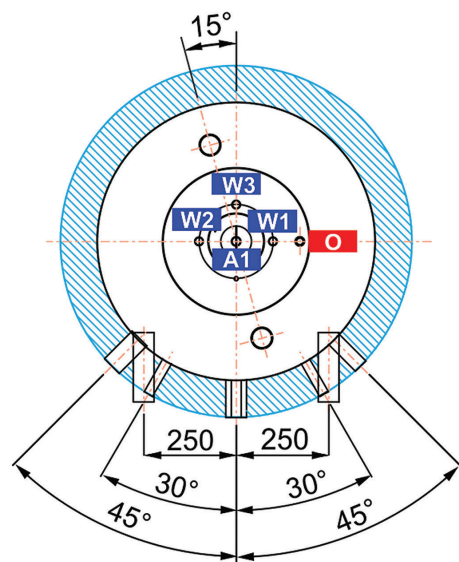
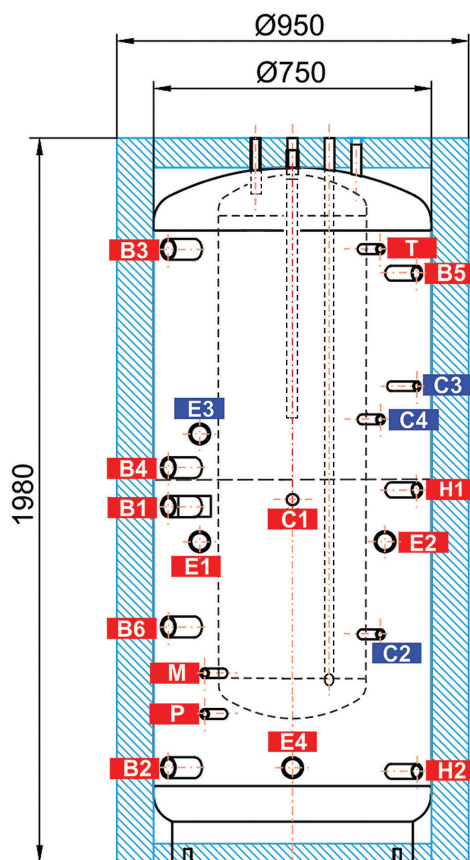
W1	Studená voda	G 3/4" M	1980
W2	Ohriata pitná voda	G 3/4" M	1980
W3	Cirkulácia	G 3/4" M	1980
A1	Anóda	G 3/4" F	1925

REGULÁCIA A ZABEZPEČENIE

C1	Teplotný snímač vykurovania	G 1/2" F	975
C2	Teplotný snímač prípravy OPV	G 1/2" F	615
C3	Teplotný snímač prípravy OPV	G 1/2" F	1285
C4	Teplotný snímač prípravy OPV	G 1/2" F	1195
T	Teplomer	G 1/2" F	1655
M	Manometer	G 1/2" F	510
P	Poistný ventil	G 1/2" F	400

ODVZDUŠNENIE

O	Odvzdušňovací ventil	G 1/2" F	1955
----------	----------------------	----------	------



AKUMULAČNÁ NÁDRŽ S VNORENÝM NEREZOVÝM ZÁSOBNÍKOM OPV

DUO 1000/200 N P

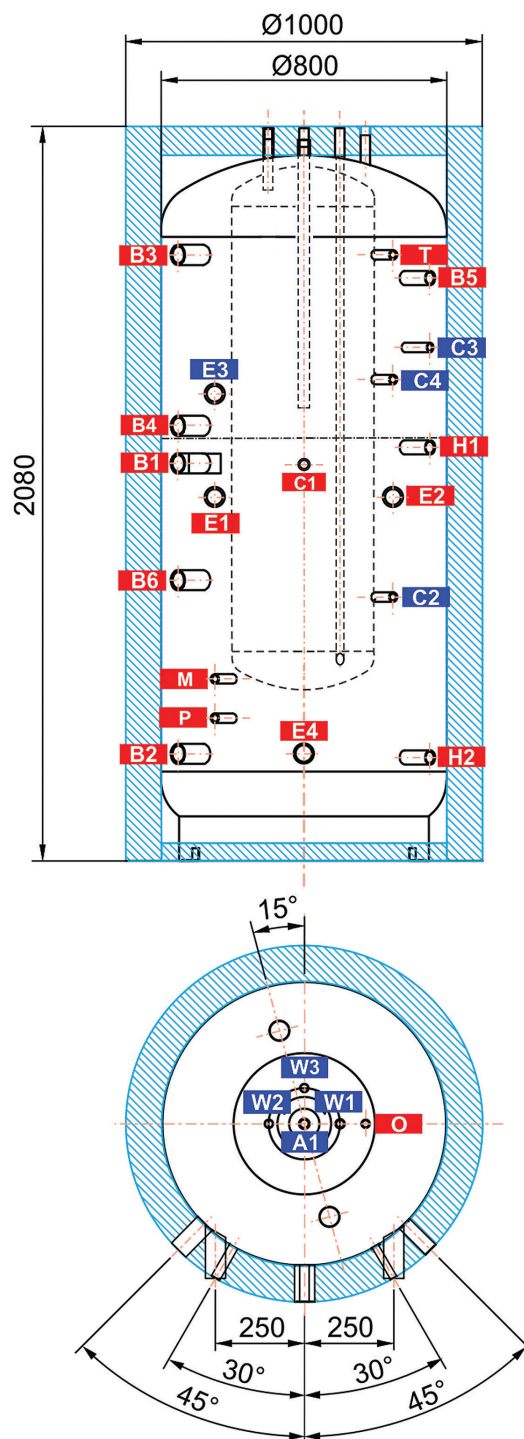
Objednávaci kód nádrže: **19143**
Objednávaci kód izolácie: **19334**

TECHNICKÉ ÚDAJE:

CELKOVÝ OBJEM NÁDRŽE	903 l
MAX. PREVÁDZKOVÝ TLAK V NÁDRŽI	3 bar
SKLOPNÁ VÝŠKA BEZ IZOLÁCIE	2120 mm
MAX. DĹŽKA OHREVNÉHO TELESA	700 mm
ZÁSOBNÍK OPV	
OBJEM ZÁSOBNÍKA OPV	174 l
MAX. PREVÁDZKOVÝ TLAK V ZÁSOBNÍKU	6 bar
OBJEM DODANEJ OPV (ohrev z 10 na 40 °C, pri prietoku 8 l/min a teplote v nádrži 60 °C)	538 l

NÁVARKY:

ozn.	popisy	pripojenie	výška [mm]
ZDROJE TEPLA			
B1	Prívodný od zdroja tepla	G 6/4" F	1115
B2	Vratný do zdroja tepla	G 6/4" F	300
B3	Prívodný od zdroja tepla	G 6/4" F	1700
B4	Vratný do zdroja tepla	G 6/4" F	1220
B5	Prívodný od zdroja tepla	G 1" F	1635
B6	Prívodný od zdroja tepla	G 6/4" F	785
VYKUROVACIA SÚSTAVA			
H1	Výstupná do vykurovacej sústavy	G 1" F	1160
H2	Vratná z vykurovacej sústavy	G 1" F	290
ELEKTRICKÉ OHREVNÉ TELESÁ			
E1	Elektrické ohrevné teleso vykurovania	G 6/4" F	1020
E2	Elektrické ohrevné teleso vykurovania	G 6/4" F	1020
E3	Elektrické ohrevné teleso prípravy OPV	G 6/4" F	1310
E4	Elektrické ohrevné teleso FV elektrárne	G 6/4" F	300
PRÍPRAVA OHRIATEJ PITNEJ VODY			
W1	Studená voda	G 3/4" M	2080
W2	Ohriata pitná voda	G 3/4" M	2080
W3	Cirkulácia	G 3/4" M	2080
A1	Anóda	G 3/4" F	2025
REGULÁCIA A ZABEZPEČENIE			
C1	Teplotný snímač vykurovania	G 1/2" F	1130
C2	Teplotný snímač prípravy OPV	G 1/2" F	740
C3	Teplotný snímač prípravy OPV	G 1/2" F	1440
C4	Teplotný snímač prípravy OPV	G 1/2" F	1350
T	Teplomer	G 1/2" F	1700
M	Manometer	G 1/2" F	510
P	Poistný ventil	G 1/2" F	400
ODVZDUŠNENIE			
O	Odvzdušňovací ventil	G 1/2" F	2055



AKUMULAČNÁ NÁDRŽ S VNORENÝM NEREZOVÝM ZÁSOBNÍKOM OPV

DUO 1700/200 N P

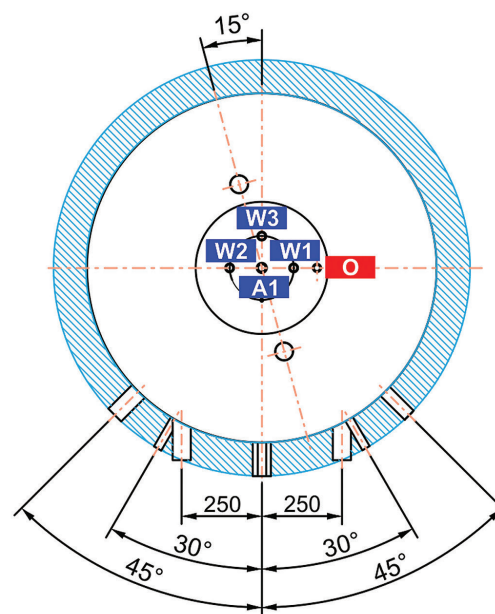
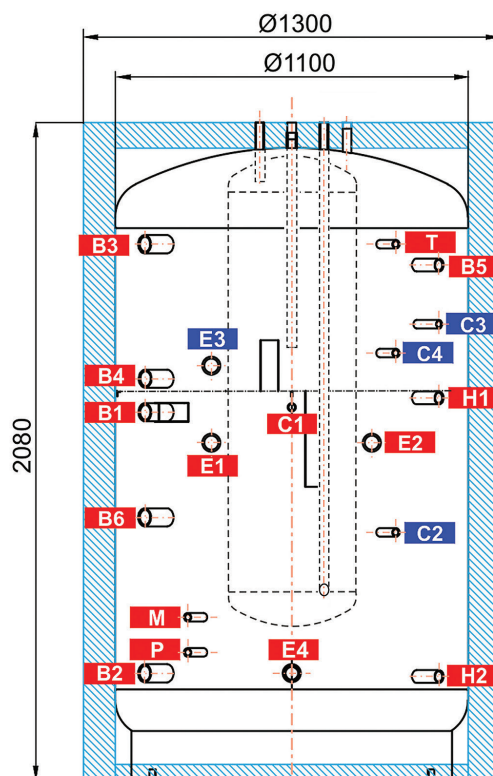
Objednávací kód nádrže: **19137**
Objednávací kód izolácie: **19354**

TECHNICKÉ ÚDAJE:

CELKOVÝ OBJEM NÁDRŽE	1682 l
MAX. PREVÁDZKOVÝ TLAK V NÁDRŽI	3 bar
SKLOPNÁ VÝŠKA BEZ IZOLÁCIE	2200 mm
MAX. DĹŽKA OHREVNÉHO TELESÁ	955 mm
ZÁSOBNÍK OPV	
OBJEM ZÁSOBNÍKA OPV	174 l
MAX. PREVÁDZKOVÝ TLAK V ZÁSOBNÍKU	6 bar
OBJEM DODANEJ OPV (ohrev z 10 na 40 °C, pri prietoku 8 l/min a teplote v nádrži 60 °C)	791 l

NÁVARKY:

ozn.	popisy	pripojenie	výška [mm]
ZDROJE TEPLA			
B1	Prívodný od zdroja tepla	G 6/4" F	1150
B2	Vratný do zdroja tepla	G 6/4" F	335
B3	Prívodný od zdroja tepla	G 6/4" F	1675
B4	Vratný do zdroja tepla	G 6/4" F	1255
B5	Prívodný od zdroja tepla	G 1" F	1610
B6	Prívodný od zdroja tepla	G 6/4" F	820
VYKUROVACIA SÚSTAVA			
H1	Výstupná do vykurovacej sústavy	G 1" F	1195
H2	Vratná z vykurovacej sústavy	G 1" F	325
ELEKTRICKÉ OHREVNÉ TELESÁ			
E1	Elektrické ohrevné teleso vykurovania	G 6/4" F	1055
E2	Elektrické ohrevné teleso vykurovania	G 6/4" F	1055
E3	Elektrické ohrevné teleso prípravy OPV	G 6/4" F	1295
E4	Elektrické ohrevné teleso FV elektrárne	G 6/4" F	335
PRÍPRAVA OHRIATEJ PITNEJ VODY			
W1	Studená voda	G 3/4" M	2080
W2	Ohriata pitná voda	G 3/4" M	2080
W3	Cirkulácia	G 3/4" M	2080
A1	Anóda	G 3/4" F	2025
REGULÁCIA A ZABEZPEČENIE			
C1	Teplotný snímač vykurovania	G 1/2" F	1165
C2	Teplotný snímač prípravy OPV	G 1/2" F	775
C3	Teplotný snímač prípravy OPV	G 1/2" F	1425
C4	Teplotný snímač prípravy OPV	G 1/2" F	1335
T	Teplomer	G 1/2" F	1675
M	Manometer	G 1/2" F	510
P	Poistný ventil	G 1/2" F	400
ODVZDUŠNENIE			
O	Odvzdušňovací ventil	G 1/2" F	2055



AKUMULAČNÁ NÁDRŽ S VNORENÝM NEREZOVÝM ZÁSOBNÍKOM OPV A SOLÁRNÝM VÝMENNÍKOM

DUO 390/130 N PR

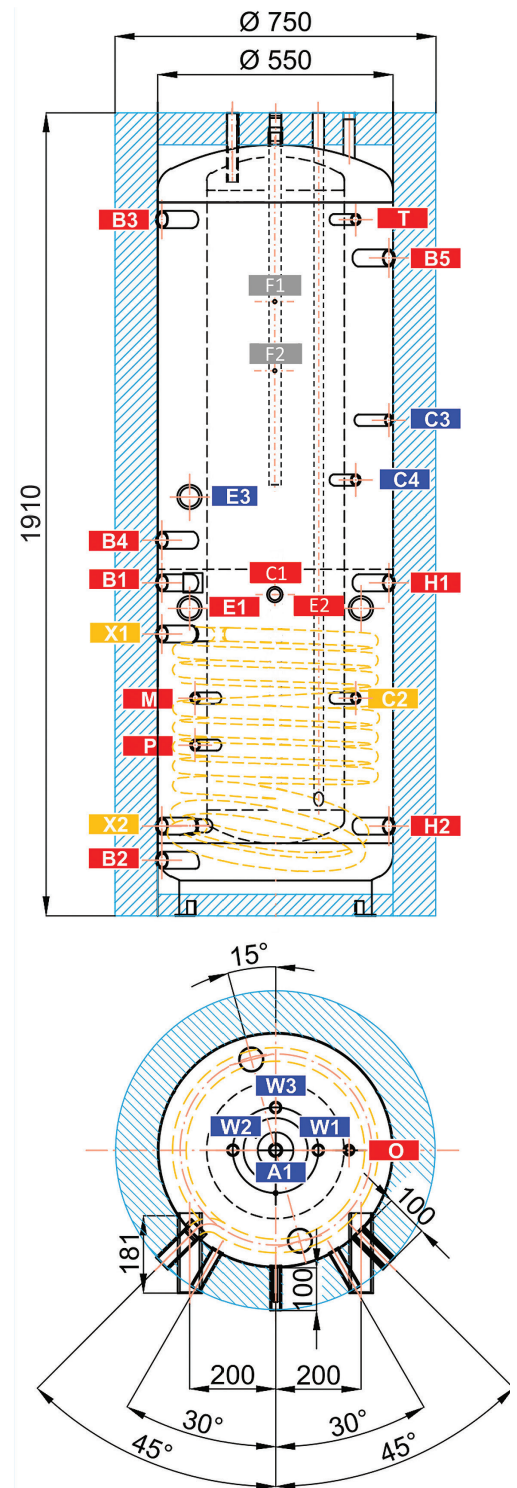
Objednávaci kód nádrže: **19139**
Objednávaci kód izolácie: **19293**

TECHNICKÉ ÚDAJE:

CELKOVÝ OBJEM NÁDRŽE	396 l
MAX. PREVÁDZKOVÝ TLAK V NÁDRŽI	3 bar
SKLOPNÁ VÝŠKA BEZ IZOLÁCIE	1950 mm
MAX. DĹŽKA OHREVNÉHO TELESÁ	500 mm
ZÁSOBNÍK OPV	
OBJEM ZÁSOBNÍKA OPV	123 l
MAX. PREVÁDZKOVÝ TLAK V ZÁSOBNÍKU	6 bar
OBJEM DODANEJ OPV (ohrev z 10 na 40 °C, pri prietoku 8 l/min a teplote v nádrži 60 °C)	277 l
SOLÁRNE VÝMENNÍKY	
OBJEM SOLÁRNEHO VÝMENNÍKA	9 l
MAX. PREVÁDZKOVÝ TLAK VO VÝMENNÍKU	10 bar
PLOCHA SOLÁRNEHO VÝMENNÍKA	1,5 m²

NÁVARKY:

ozn.	popisy	pripojenie	výška [mm]
ZDROJE TEPLA			
B1	Prívodný od zdroja tepla	G 1" F	780
B2	Vratný do zdroja tepla	G 1" F	130
B3	Prívodný od zdroja tepla	G 1" F	1630
B4	Vratný do zdroja tepla	G 1" F	880
B5	Prívodný od zdroja tepla	G 1" F	1540
VYKUROVACIA SÚSTAVA			
H1	Výstupná do vykurovacej sústavy	G 1" F	780
H2	Vratná z vykurovacej sústavy	G 1" F	210
SOLÁRNY SYSTÉM			
X1	Prívodný od solárnych kolektorov	G 1" F	660
X2	Vratná do solárnych kolektorov	G 1" F	210
ELEKTRICKÉ OHREVNÉ TELESÁ			
E1	Elektrické ohrevné teleso vykurovania	G 6/4" F	720
E2	Elektrické ohrevné teleso vykurovania	G 6/4" F	720
E3	Elektrické ohrevné teleso prípravy OPV	G 6/4" F	980
PRÍPRAVA OHRIATEJ PITNEJ VODY			
W1	Studená voda	G 3/4" M	1910
W2	Ohriata pitná voda	G 3/4" M	1910
W3	Cirkulácia	G 3/4" M	1910
A1	Anóda	G 3/4" M	1855
REGULÁCIA A ZABEZPEČENIE			
C1	Teplotný snímač vykurovania	G 1/2" F	750
C2	Teplotný snímač solárny	G 1/2" F	510
C3	Teplotný snímač prípravy OPV	G 1/2" F	1160
C4	Teplotný snímač prípravy OPV	G 1/2" F	1020
T	Teplomér	G 1/2" F	1630
M	Manometer	G 1/2" F	510
P	Poistný ventil	G 1/2" F	400



ozn.	popisy	pripojenie	výška [mm]
ODVZDUŠNENIE			
O	Odvzdušňovací ventil	G 1/2" F	1885
OSTATNÉ			
F1	Uchytenie čerpadlovej skupiny	M 6	1430
F2	Uchytenie čerpadlovej skupiny	M 6	1270

Trieda energetickej účinnosti nádrže s izoláciou - **C**.

AKUMULAČNÁ NÁDRŽ S VNORENÝM NEREZOVÝM ZÁSOBNÍKOM OPV A SOLÁRNÝM VÝMENNÍKOM

DUO 600/200 N PR

Objednávaci kód nádrže: **19133**

Objednávaci kód izolácie: **19321**

TECHNICKÉ ÚDAJE:

CELKOVÝ OBJEM NÁDRŽE	559 l
MAX. PREVÁDZKOVÝ TLAK V NÁDRŽI	3 bar
SKLOPNÁ VÝŠKA BEZ IZOLÁCIE	1970 mm
MAX. DĹŽKA OHREVNÉHO TELESÁ	500 mm
ZÁSOBNÍK OPV	
OBJEM ZÁSOBNÍKA OPV	174 l
MAX. PREVÁDZKOVÝ TLAK V ZÁSOBNÍKU	6 bar
OBJEM DODANEJ OPV (ohrev z 10 na 40 °C, pri prietoku 8 l/min a teplote v nádrži 60 °C)	457 l
SOLÁRNE VÝMENNÍKY	
OBJEM SOLÁRNEHO VÝMENNÍKA	13 l
MAX. PREVÁDZKOVÝ TLAK VO VÝMENNÍKU	10 bar
PLOCHA SOLÁRNEHO VÝMENNÍKA	2,4 m²

NÁVARKY:

ozn. popisy pripojenie výška [mm]

ZDROJE TEPLA

B1	Prívodný od zdroja tepla	G 6/4" F	985
B2	Vratný do zdroja tepla	G 6/4" F	135
B3	Prívodný od zdroja tepla	G 6/4" F	1635
B4	Vratný do zdroja tepla	G 6/4" F	1090
B5	Prívodný od zdroja tepla	G 1" F	1570
B6	Prívodný od zdroja tepla	G 6/4" F	660

VYKUROVACIA SÚSTAVA

H1	Výstupná do vykurovacej sústavy	G 1" F	1030
H2	Vratná z vykurovacej sústavy	G 1" F	225

SOLÁRNY SYSTÉM

X1	Prívodný od solárnych kolektorov	G 1" F	820
X2	Vratný do solárnych kolektorov	G 1" F	235

ELEKTRICKÉ OHREVNÉ TELESÁ

E1	Elektrické ohrevné teleso vykurovania	G 6/4" F	890
E2	Elektrické ohrevné teleso vykurovania	G 6/4" F	890
E3	Elektrické ohrevné teleso prípravy OPV	G 6/4" F	1180

PRÍPRAVA OHRIATEJ PITNEJ VODY

W1	Studená voda	G 3/4" M	1935
W2	Ohriata pitná voda	G 3/4" M	1935
W3	Cirkulácia	G 3/4" M	1935
A1	Anóda	G 3/4" F	1880

REGULÁCIA A ZABEZPEČENIE

C1	Teplotný snímač vykurovania	G 1/2" F	1000
C2	Teplotný snímač solárny	G 1/2" F	625
C3	Teplotný snímač prípravy OPV	G 1/2" F	1310
C4	Teplotný snímač prípravy OPV	G 1/2" F	1220
T	Teplomer	G 1/2" F	1635
M	Manometer	G 1/2" F	510
P	Poistný ventil	G 1/2" F	400

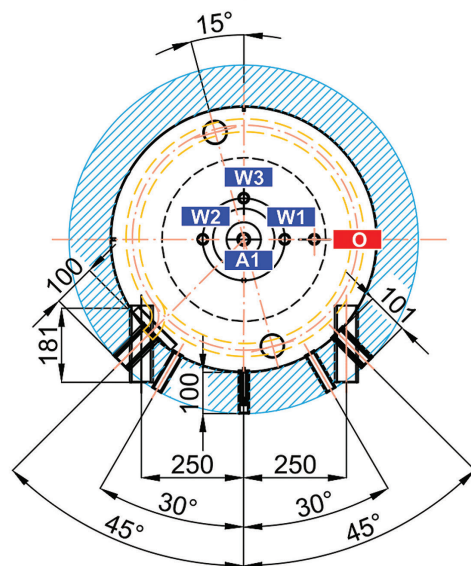
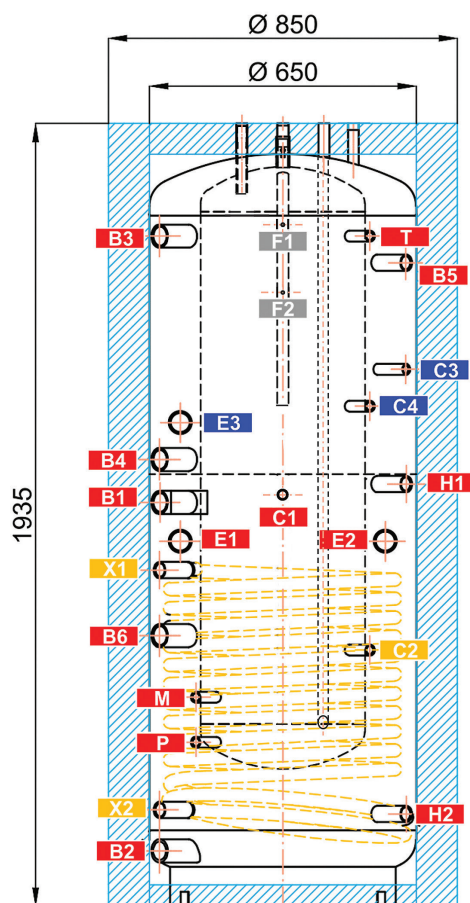
ozn. popisy pripojenie výška [mm]

ODVZDUŠNENIE

O	Odvzdušňovací ventil	G 1/2" F	1910
----------	----------------------	----------	------

OSTATNÉ

F1	Uchytenie čerpadlovej skupiny	M 6	1660
F2	Uchytenie čerpadlovej skupiny	M 6	1500



AKUMULAČNÁ NÁDRŽ S VNORENÝM NEREZOVÝM ZÁSOBNÍKOM OPV A SOLÁRNÝM VÝMENNÍKOM

DUO 750/200 N PR

Objednávaci kód nádrže: **19135**
Objednávaci kód izolácie: **19327**

TECHNICKÉ ÚDAJE:

CELKOVÝ OBJEM NÁDRŽE	757 l
MAX. PREVÁDKOVÝ TLAK V NÁDRŽI	3 bar
SKLOPNÁ VÝŠKA BEZ IZOLÁCIE	2040 mm
MAX. DĺžKA OHREVNÉHO TELESÁ	635 mm
ZÁSOBNÍK OPV	
OBJEM ZÁSOBNÍKA OPV	174 l
MAX. PREVÁDKOVÝ TLAK V ZÁSOBNÍKU	6 bar
OBJEM DODANEJ OPV (ohrev z 10 na 40 °C, pri prietoku 8 l/min a teplote v nádrži 60 °C)	464 l
SOLÁRNE VÝMENNÍKY	
OBJEM SOLÁRNEHO VÝMENNÍKA	15 l
MAX. PREVÁDKOVÝ TLAK VO VÝMENNÍKU	10 bar
PLOCHA SOLÁRNEHO VÝMENNÍKA	2,5 m²

NÁVARKY:

ozn.	popisy	pripojenie	výška [mm]
------	--------	------------	------------

ZDROJE TEPLA

B1	Prívodný od zdroja tepla	G 6/4" F	960
B2	Vratný do zdroja tepla	G 6/4" F	155
B3	Prívodný od zdroja tepla	G 6/4" F	1655
B4	Vratný do zdroja tepla	G 6/4" F	1065
B5	Prívodný od zdroja tepla	G 1" F	1590
B6	Prívodný od zdroja tepla	G 6/4" F	635

VYKUROVACIA SÚSTAVA

H1	Výstupná do vykurovacej sústavy	G 1" F	1005
H2	Vratná z vykurovacej sústavy	G 1" F	245

SOLÁRNY SYSTÉM

X1	Prívodný od solárnych kolektorov	G 1" F	795
X2	Vratná do solárnych kolektorov	G 1" F	255

ELEKTRICKÉ OHREVNÉ TELESÁ

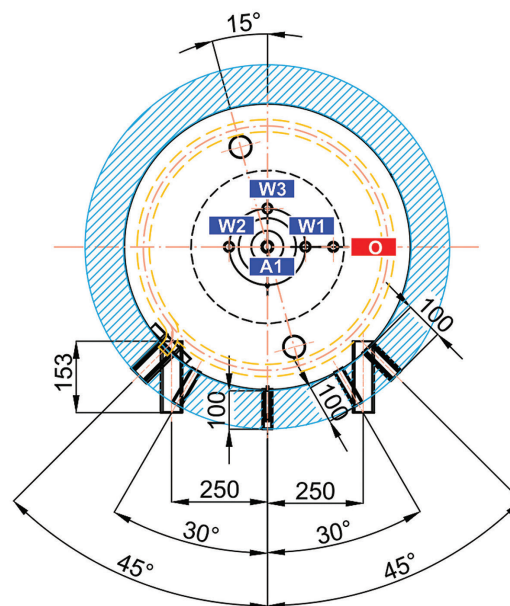
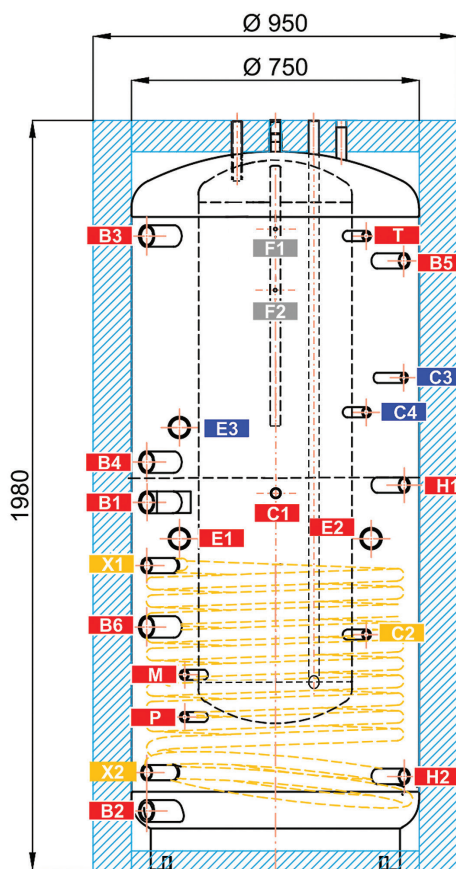
E1	Elektrické ohrevné teleso vykurovania	G 6/4" F	865
E2	Elektrické ohrevné teleso vykurovania	G 6/4" F	865
E3	Elektrické ohrevné teleso prípravy OPV	G 6/4" F	1155

PRÍPRAVA OHRIATEJ PITNEJ VODY

W1	Studená voda	G 3/4" M	1980
W2	Ohriata pitná voda	G 3/4" M	1980
W3	Cirkulácia	G 3/4" M	1980
A1	Anóda	G 3/4" F	1925

REGULÁCIA A ZABEZPEČENIE

C1	Teplotný snímač vykurovania	G 1/2" F	975
C2	Teplotný snímač solárny	G 1/2" F	615
C3	Teplotný snímač prípravy OPV	G 1/2" F	1285
C4	Teplotný snímač prípravy OPV	G 1/2" F	1195
T	Teplomer	G 1/2" F	1655
M	Manometer	G 1/2" F	510
P	Poistný ventil	G 1/2" F	400



ozn.	popisy	pripojenie	výška [mm]
------	--------	------------	------------

ODVZDUŠNENIE

O	Odvzdušňovací ventil	G 1/2" F	1955
----------	----------------------	----------	------

OSTATNÉ

F1	Uchytenie čerpadlovej skupiny	M 6	1680
F2	Uchytenie čerpadlovej skupiny	M 6	1520

AKUMULAČNÁ NÁDRŽ S VNORENÝM NEREZOVÝM ZÁSOBNÍKOM OPV A SOLÁRNÝM VÝMENNÍKOM

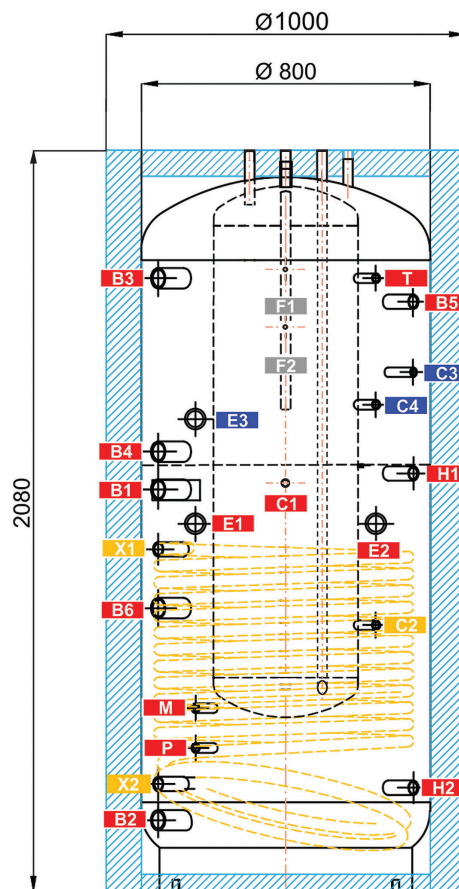
DUO 1000/200 N PR

Objednávaci kód nádrže: **19149**

Objednávaci kód izolácie: **19329**

TECHNICKÉ ÚDAJE:

CELKOVÝ OBJEM NÁDRŽE	903 l
MAX. PREVÁDZKOVÝ TLAK V NÁDRŽI	3 bar
SKLOPNÁ VÝŠKA BEZ IZOLÁCIE	2120 mm
MAX. DĹŽKA OHREVNÉHO TELESÁ	700 mm
ZÁSOBNÍK OPV	
OBJEM ZÁSOBNÍKA OPV	174 l
MAX. PREVÁDZKOVÝ TLAK V ZÁSOBNÍKU	6 bar
OBJEM DODANEJ OPV (ohrev z 10 na 40 °C, pri prietoku 8 l/min a teplote v nádrži 60 °C)	538 l
SOLÁRNE VÝMENNÍKY	
OBJEM SOLÁRNEHO VÝMENNÍKA	18 l
MAX. PREVÁDZKOVÝ TLAK VO VÝMENNÍKU	10 bar
PLOCHA SOLÁRNEHO VÝMENNÍKA	3,2 m²



NÁVARKY:

ozn. popisy pripojenie výška [mm]

ZDROJE TEPLA

B1	Prívodný od zdroja tepla	G 6/4" F	1115
B2	Vratný do zdroja tepla	G 6/4" F	200
B3	Prívodný od zdroja tepla	G 6/4" F	1700
B4	Vratný do zdroja tepla	G 6/4" F	1220
B5	Prívodný od zdroja tepla	G 1" F	1635
B6	Prívodný od zdroja tepla	G 6/4" F	785

VYKUROVACIA SÚSTAVA

H1	Výstupná do vykurovacej sústavy	G 1" F	1160
H2	Vratná z vykurovacej sústavy	G 1" F	290

SOLÁRNY SYSTÉM

X1	Prívodný od solárnych kolektorov	G 1" F	950
X2	Vratný do solárnych kolektorov	G 1" F	300

ELEKTRICKÉ OHREVNÉ TELESÁ

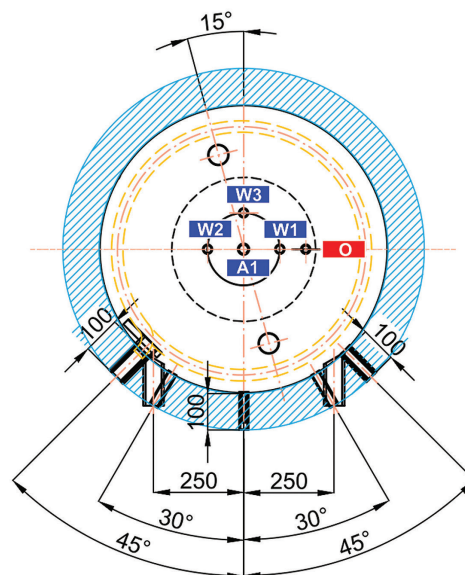
E1	Elektrické ohrevné teleso vykurovania	G 6/4" F	1020
E2	Elektrické ohrevné teleso vykurovania	G 6/4" F	1020
E3	Elektrické ohrevné teleso prípravy OPV	G 6/4" F	1310

PRÍPRAVA OHRIATEJ PITNEJ VODY

W1	Studená voda	G 3/4" M	2080
W2	Ohriata pitná voda	G 3/4" M	2080
W3	Cirkulácia	G 3/4" M	2080
A1	Anóda	G 3/4" F	2025

REGULÁCIA A ZABEZPEČENIE

C1	Teplotný snímač vykurovania	G 1/2" F	1130
C2	Teplotný snímač solárny	G 1/2" F	740
C3	Teplotný snímač prípravy OPV	G 1/2" F	1440
C4	Teplotný snímač prípravy OPV	G 1/2" F	1350
T	Teplomer	G 1/2" F	1700
M	Manometer	G 1/2" F	510
P	Poistný ventil	G 1/2" F	400



ozn. popisy pripojenie výška [mm]

ODVZDUŠNENIE

O	Odvdzušňovací ventil	G 1/2" F	2055
----------	----------------------	----------	------

OSTATNÉ

F1	Uchytenie čerpadlovej skupiny	M 6	1725
F2	Uchytenie čerpadlovej skupiny	M 6	1565

AKUMULAČNÁ NÁDRŽ S VNORENÝM NEREZOVÝM ZÁSOBNÍKOM OPV A SOLÁRNYM VÝMENNÍKOM

DUO 1700/200 N PR

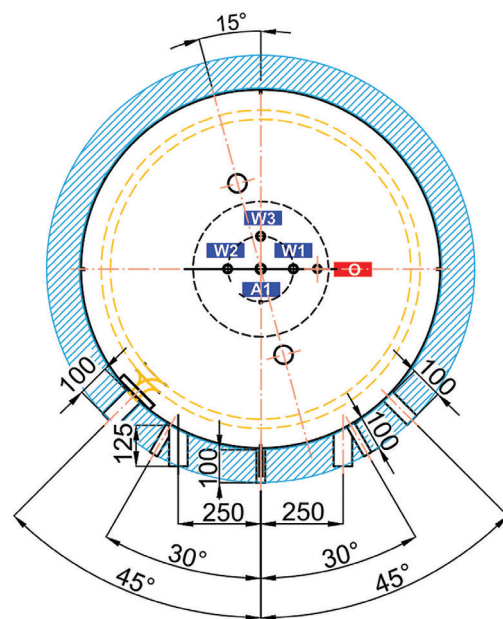
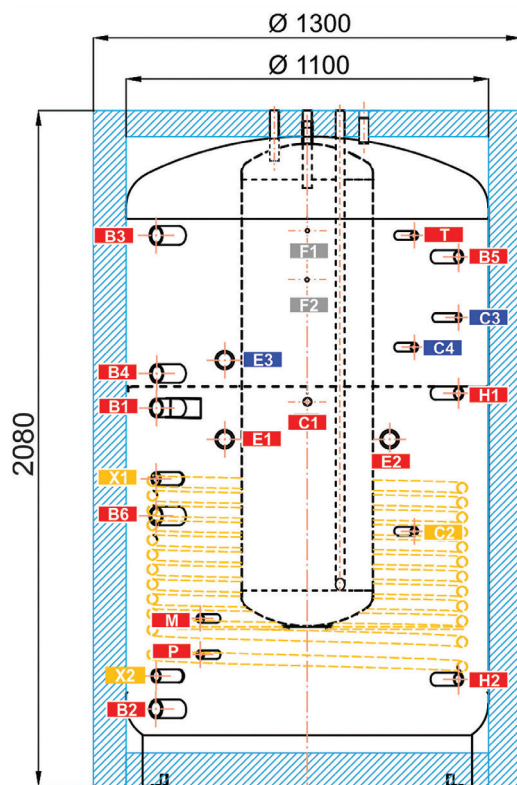
Objednávaci kód nádrže: **19145**
Objednávaci kód izolácie: **19357**

TECHNICKÉ ÚDAJE:

CELKOVÝ OBJEM NÁDRŽE	1682 l
MAX. PREVÁDKOVÝ TLAK V NÁDRŽI	3 bar
SKLOPNÁ VÝŠKA BEZ ISOLÁCIE	2200 mm
MAX. DĹŽKA OHREVNÉHO TELESÁ	955 mm
ZÁSOBNÍK OPV	
OBJEM ZÁSOBNÍKA OPV	174 l
MAX. PREVÁDKOVÝ TLAK V ZÁSOBNÍKU	6 bar
OBJEM DODANEJ OPV (ohrev z 10 na 40 °C, pri prietoku 8 l/min a teplote v nádrži 60 °C)	791 l
SOLÁRNE VÝMENNÍKY	
OBJEM SOLÁRNEHO VÝMENNÍKA	22 l
MAX. PREVÁDKOVÝ TLAK VO VÝMENNÍKU	10 bar
PLOCHA SOLÁRNEHO VÝMENNÍKA	4 m²

NÁVARKY:

ozn.	popisy	pripojenie	výška [mm]
ZDROJE TEPLA			
B1	Prívodný od zdroja tepla	G 6/4" F	1150
B2	Vratný do zdroja tepla	G 6/4" F	235
B3	Prívodný od zdroja tepla	G 6/4" F	1675
B4	Vratný do zdroja tepla	G 6/4" F	1255
B5	Prívodný od zdroja tepla	G 1" F	1610
B6	Prívodný od zdroja tepla	G 6/4" F	820
VYKUROVACIA SÚSTAVA			
H1	Výstupná do vykurovacej sústavy	G 1" F	1195
H2	Vratná z vykurovacej sústavy	G 1" F	325
SOLÁRNY SYSTÉM			
X1	Prívodný od solárnych kolektorov	G 1" F	935
X2	Vratný do solárnych kolektorov	G 1" F	335
ELEKTRICKÉ OHREVNÉ TELESÁ			
E1	Elektrické ohrevné teleso vykurovania	G 6/4" F	1055
E2	Elektrické ohrevné teleso vykurovania	G 6/4" F	1055
E3	Elektrické ohrevné teleso prípravy OPV	G 6/4" F	1295
PRÍPRAVA OHRIATEJ PITNEJ VODY			
W1	Studená voda	G 3/4" M	2080
W2	Ohriata pitná voda	G 3/4" M	2080
W3	Cirkulácia	G 3/4" M	2080
A1	Anóda	G 3/4" F	2025
REGULÁCIA A ZABEZPEČENIE			
C1	Teplotný snímač vykurovania	G 1/2" F	1165
C2	Teplotný snímač solárny	G 1/2" F	775
C3	Teplotný snímač prípravy OPV	G 1/2" F	1425
C4	Teplotný snímač prípravy OPV	G 1/2" F	1335
T	Teplomér	G 1/2" F	1675
M	Manometer	G 1/2" F	510
P	Poistný ventil	G 1/2" F	400



ozn.	popisy	pripojenie	výška [mm]
ODVZDUŠNENIE			
O	Odvzdušňovací ventil	G 1/2" F	2055
OSTATNÉ			
F1	Uchytenie čerpadlovej skupiny	M 6	1700
F2	Uchytenie čerpadlovej skupiny	M 6	1540



Akumulačné nádrže HSK

- Akumulačná nádrž znížená
s vnoreným nerezovým výmenníkom OPV**
- 72** HSK 350 K P-B
- Akumulačná nádrž
s vnoreným nerezovým výmenníkom OPV**
- 73** HSK 400 P+
- Akumulačná nádrž
s vnoreným nerezovým výmenníkom OPV a solárnym výmenníkom**
- 74** HSK 400 PR+
- Akumulačná nádrž
s vnoreným nerezovým výmenníkom OPV**
- 75** HSK 390 P
- 76** HSK 600 P
- 77** HSK 750 P
- 78** HSK 1000 P
- 79** HSK 1700 P
- Akumulačná nádrž
s 2 vnorenými nerezovými výmenníkmi OPV**
- 80** HSK 600 PV
- 81** HSK 750 PV
- 82** HSK 1000 PV
- 83** HSK 1700 PV
- Akumulačná nádrž
s vnoreným nerezovým výmenníkom OPV a solárnym výmenníkom**
- 84** HSK 390 PR
- 85** HSK 600 PR
- 86** HSK 750 PR
- 87** HSK 1000 PR
- 88** HSK 1700 PR

AKUMULAČNÁ NÁDRŽ ZNÍŽENÁ S VNORENÝM NEREZOVÝM VÝMENNÍKOM OPV

HSK 350 K P-B

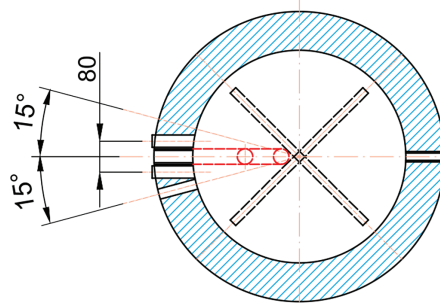
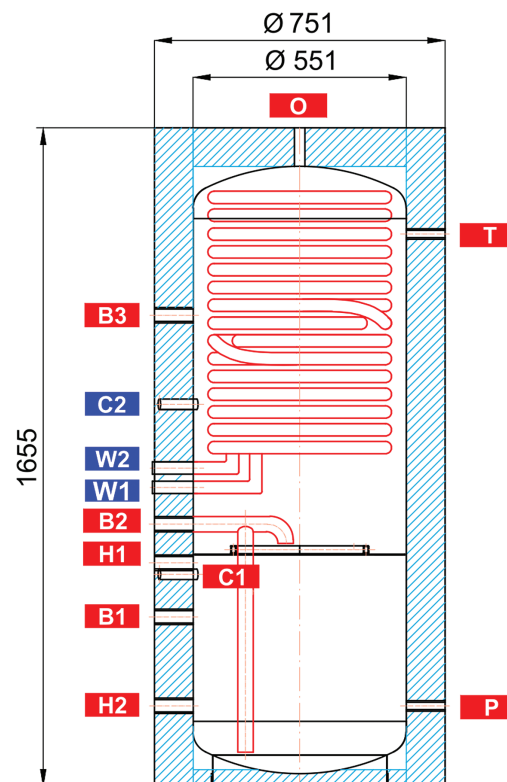
Objednávaci kód nádrže: 18628
Objednávaci kód izolácie: 18837

TECHNICKÉ ÚDAJE:

CELKOVÝ OBJEM NÁDRŽE	340l
MAX. PREVÁDZKOVÝ TLAK V NÁDRŽI	4 bar
SKLOPNÁ VÝŠKA BEZ IZOLÁCIE	1740mm
VÝMENNÍKY OPV	
OBJEM VÝMENNÍKOV OPV - nad / pod plechom	21 / -- l
MAX. PREVÁDZKOVÝ TLAK VO VÝMENNÍKOCH OPV	10 bar
PLOCHA VÝMENNÍKOV OPV - nad / pod plechom	6 / -- m ²
OBJEM DODANEJ OPV (ohrev z 10 na 40 °C, pri prietoku 8 l/min a teplote v nádrži 60 °C)	229l

NÁVARKY:

ozn.	popisy	pripojenie	výška [mm]
ZDROJE TEPLA			
B1	Prívodný od zdroja tepla	G 1" F	390
B2	Vratný do zdroja tepla	G 1" F	630
B3	Prívodný od zdroja tepla	G 1" F	1170
VYKUROVACIA SÚSTAVA			
H1	Prívodný do vykurovacieho systému	G 1" F	530
H2	Vratný z vykurovacieho systému	G 1" F	210
PRÍPRAVA OHRIATEJ PITNEJ VODY			
W1	Studená voda	G 1" F	725
W2	Ohriata pitná voda	G 1" F	775
REGULÁCIA A ZABEZPEČENIE			
C1	Teplotný snímač	G 1/2" F	500
C2	Teplotný snímač	G 1/2" F	940
T	Teplomér	G 1/2" F	1380
P	Poistný ventil	G 1/2" F	210
OSTATNÉ			
O	Odvzdušnenie	G 1/2" F	1655



AKUMULAČNÁ NÁDRŽ S VNORENÝM NEREZOVÝM VÝMENNÍKOM OPV

HSK 400 P+

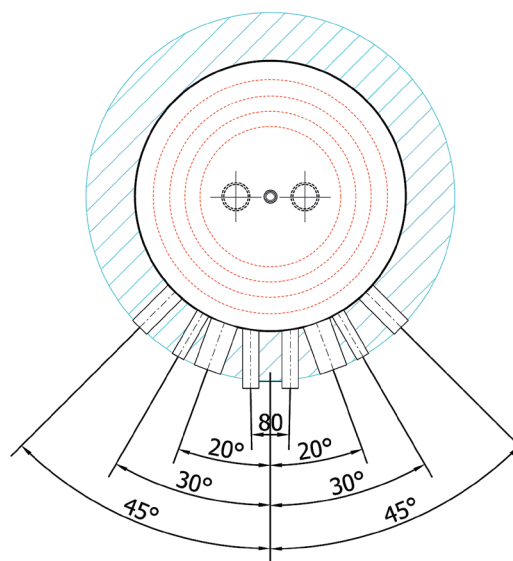
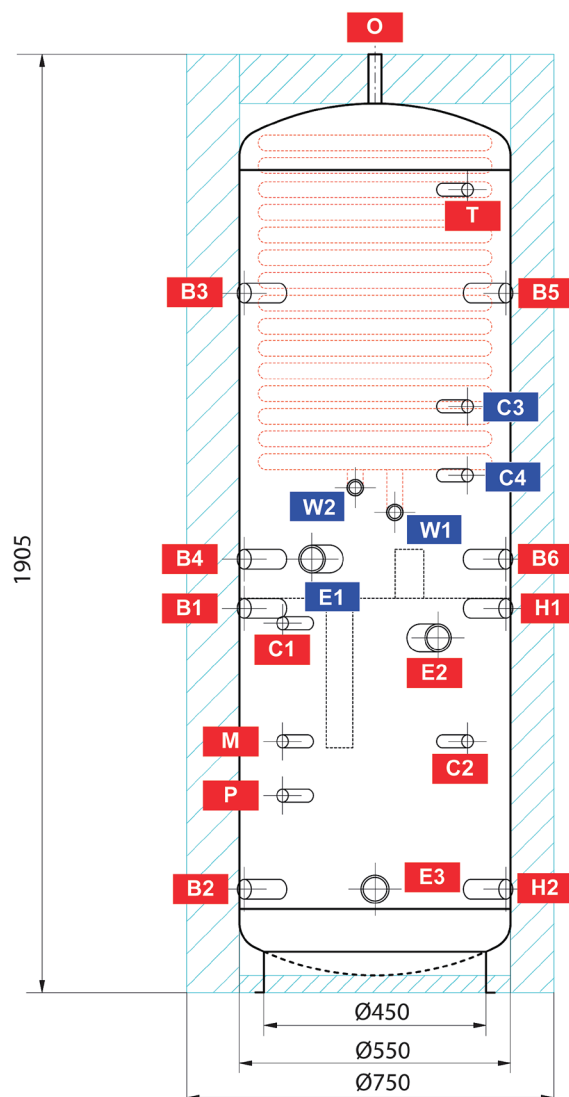
Objednávaci kód nádrže: 19607
Objednávaci kód izolácie: 19609

TECHNICKÉ ÚDAJE:

Celkový objem nádrže	408l
Max. prevádzkový tlak v nádrži	4 bar
Sklopná výška bez izolácie	1940 mm
Max. dĺžka ohrevného telesa	555 mm
VÝMENNÍKY OPV	
OBJEM VÝMENNÍKOV OPV - nad / pod plechom	21 / -- l
MAX. PREVÁDZKOVÝ TLAK VO VÝMENNÍKOCH OPV	10 bar
PLOCHA VÝMENNÍKOV OPV - nad / pod plechom	6 / -- m ²
OBJEM DODANEJ OPV (ohrev z 10 na 40 °C, pri prietoku 8 l/min a teplote v nádrži 60 °C)	321l

NÁVARKY:

ozn.	popisy	pripojenie	výška [mm]
ZDROJE TEPLA			
B1	Prívodný od zdroja tepla	G 1" F	780
B2	Vratný do zdroja tepla	G 1" F	210
B3	Prívodný od zdroja tepla	G 1" F	1420
B4	Vratný do zdroja tepla	G 1" F	880
B5	Prívodný od zdroja tepla	G 1" F	1420
B6	Vratný do zdroja tepla	G 1" F	880
VYKUROVACIA SÚSTAVA			
H1	Prívodný do vykurovacej sústavy	G 1" F	780
H2	Vratný z vykurovacej sústavy	G 1" F	210
ELEKTRICKÉ OHREVNÉ TELESÁ			
E1	Elektrické ohrevné teleso prípravy OPV	G 6/4" F	880
E2	Elektrické ohrevné teleso vykurovania	G 6/4" F	720
E3	Elektrické ohrevné teleso pre FV elektrárneň	G 6/4" F	210
PRÍPRAVA OHRIATEJ PITNEJ VODY			
W1	Studená voda	G 1" M	975
W2	Ohriata pitná voda	G 1" M	1025
REGULÁCIA A ZABEZPEČENIE			
C1	Teplotný snímač	G 1/2" F	750
C2	Teplotný snímač	G 1/2" F	510
C3	Teplotný snímač	G 1/2" F	1190
C4	Teplotný snímač	G 1/2" F	1050
T	Teplomer	G 1/2" F	1630
M	Manometer	G 1/2" F	510
P	Poistný ventil	G 1/2" F	400
ODVZDUŠNENIE			
O	Odvzdušňovací ventil	G 1/2" F	1905



Trieda energetickej účinnosti nádrže s izoláciou: C

AKUMULAČNÁ NÁDRŽ S VNORENÝM NEREZOVÝM VÝMENNÍKOM OPV A SOLÁRNÝM VÝMENNÍKOM

HSK 400 PR+

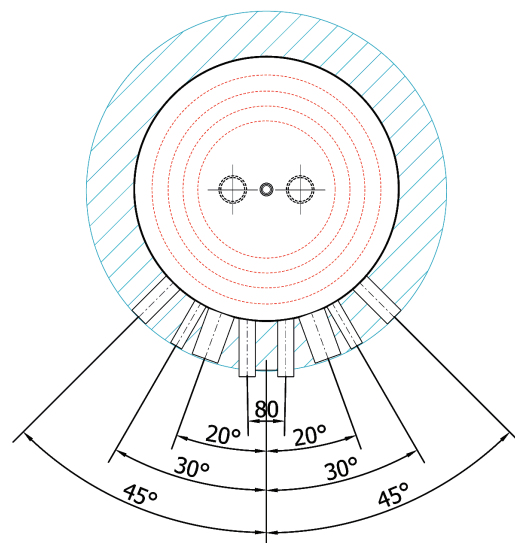
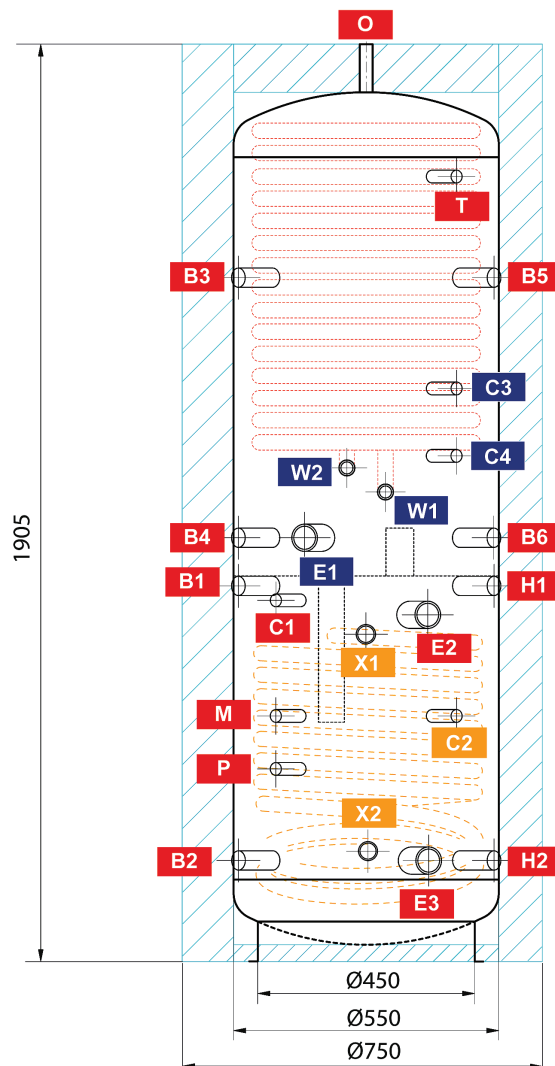
Objednávaci kód nádrže: 19610
Objednávaci kód izolácie: 19612

TECHNICKÉ ÚDAJE:

CELKOVÝ OBJEM NÁDRŽE	404 l
MAX. PREVÁDZKOVÝ TLAK V NÁDRŽI	4 bar
SKLOPNÁ VÝŠKA BEZ IZOLÁCIE	1940 mm
MAX. DĹŽKA OHREVNÉHO TELESÁ	555 mm
VÝMENNÍKY OPV	
OBJEM VÝMENNÍKOV OPV - nad / pod plechom	21 / -- l
MAX. PREVÁDZKOVÝ TLAK VO VÝMENNÍKOCH OPV	10 bar
PLOCHA VÝMENNÍKOV OPV - nad / pod plechom	6 / -- m ²
OBJEM DODANEJ OPV (ohrev z 10 na 40 °C, pri prietoku 8 l/min a teplote v nádrži 60 °C)	321 l
SOLÁRNÝ VÝMENNÍK	
OBJEM SOLÁRNEHO VÝMENNÍKA	9 l
MAX. PREVÁDZKOVÝ TLAK VO VÝMENNÍKU	10 bar
PLOCHA SOLÁRNEHO VÝMENNÍKA	1,5 m ²

NÁVARKY:

ozn.	popis	pripojenie	výška [mm]
ZDROJE TEPLA			
B1	Prívodný od zdroja tepla	G 1" F	780
B2	Vratný do zdroja tepla	G 1" F	210
B3	Prívodný od zdroja tepla	G 1" F	1420
B4	Vratný do zdroja tepla	G 1" F	880
B5	Prívodný od zdroja tepla	G 1" F	1420
B6	Prívodný od zdroja tepla	G 1" F	880
VYKUROVACIA SÚSTAVA			
H1	Prívodný do vykurovacej sústavy	G 1" F	780
H2	Vratný z vykurovacej sústavy	G 1" F	210
SOLÁRNÝ SYSTÉM			
X1	Prívodný od solárnych kolektorov	G 1" F	680
X2	Vratný do solárnych kolektorov	G 1" F	230
ELEKTRICKÉ OHREVNÉ TELESÁ			
E1	Elektrické ohrevné teleso prípravy OPV	G 6/4" F	880
E2	Elektrické ohrevné teleso vykurovania	G 6/4" F	720
E3	Elektrické ohrevné teleso pre FV elektrárňu	G 6/4" F	210
PRÍPRAVA OHRIATEJ PITNEJ VODY			
W1	Studená voda	G 1" M	975
W2	Ohriata pitná voda	G 1" M	1025
REGULÁCIA A ZABEZPEČENIE			
C1	Teplotný snímač	G 1/2" F	750
C2	Teplotný snímač	G 1/2" F	510
C3	Teplotný snímač	G 1/2" F	1190
C4	Teplotný snímač	G 1/2" F	1050
T	Teplomér	G 1/2" F	1630
M	Manometer	G 1/2" F	510
P	Poistný ventil	G 1/2" F	400
ODVZDUŠNENIE			
O	Odvzdušňovací ventil	G 1/2" F	1905



Viac informácií nájdete v TL na našich webových stránkach.

AKUMULAČNÁ NÁDRŽ S VNORENÝM NEREZOVÝM VÝMENNÍKOM OPV

HSK 390 P

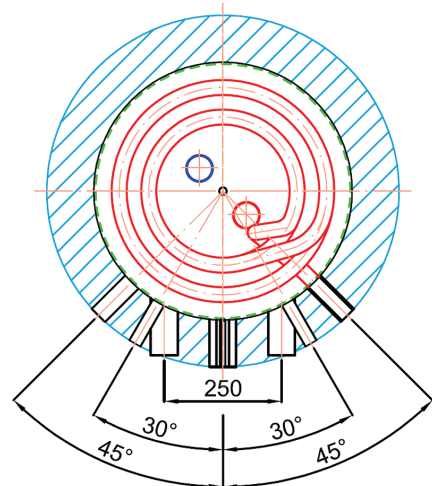
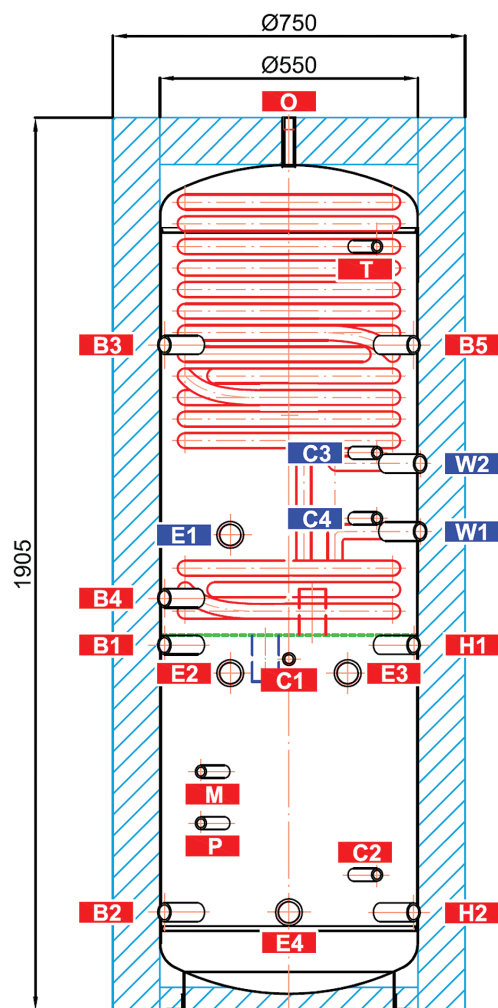
Objednávaci kód nádrže: 13517
Objednávaci kód izolácie: 18722

TECHNICKÉ ÚDAJE:

CELKOVÝ OBJEM NÁDRŽE	398 l
MAX. PREVÁDZKOVÝ TLAK V NÁDRŽI	4 bar
SKLOPNÁ VÝŠKA BEZ IZOLÁCIE	1940 mm
MAX. DĺŽKA OHREVNÉHO TELESA	555 mm
VÝMENNÍKY OPV	
OBJEM VÝMENNÍKOV OPV - nad / pod plechom	21 / -- l
MAX. PREVÁDZKOVÝ TLAK VO VÝMENNÍKOV	10 bar
PLOCHA VÝMENNÍKOV OPV - nad / pod plechom	6 / -- m ²
OBJEM DODANEJ OPV (ohrev z 10 na 40 °C, pri prietoku 8 l/min a teplote v nádrži 60 °C)	321 l

NÁVARKY:

ozn.	popisy	pripojenie	výška [mm]
ZDROJE TEPLA			
B1	Prívodný od zdroja tepla	G 1" F	780
B2	Vratný do zdroja tepla	G 1" F	210
B3	Prívodný od zdroja tepla	G 1" F	1420
B4	Vratný do zdroja tepla	G 1" F	880
B5	Prívodný od zdroja tepla	G 1" F	1420
VYKUROVACIA SÚSTAVA			
H1	Prívodný do vykurovacej sústavy	G 1" F	780
H2	Vratný z vykurovacej sústavy	G 1" F	210
ELEKTRICKÉ OHREVNÉ TELESÁ			
E1	Elektrické ohrevné teleso prípravy OPV	G 6/4" F	1015
E2	Elektrické ohrevné teleso vykurovania	G 6/4" F	720
E3	Elektrické ohrevné teleso vykurovania	G 6/4" F	720
E4	Elektrické ohrevné teleso pre FV elektráreň	G 6/4" F	210
PRÍPRAVA OHRIATEJ PITNEJ VODY			
W1	Studená voda	G 1" M	1022
W2	Ohriata pitná voda	G 1" M	1167
REGULÁCIA A ZABEZPEČENIE			
C1	Teplotný snímač	G 1/2" F	750
C2	Teplotný snímač	G 1/2" F	290
C3	Teplotný snímač	G 1/2" F	1190
C4	Teplotný snímač	G 1/2" F	1050
T	Teploměr	G 1/2" F	1630
M	Manometer	G 1/2" F	510
P	Poistný ventil	G 1/2" F	400
ODVZDUŠNENIE			
O	Odvzdušňovací ventil	G 1/2" F	1905



Trieda energetickej účinnosti nádrže s izoláciou: C

AKUMULAČNÁ NÁDRŽ S VNORENÝM NEREZOVÝM VÝMENNÍKOM OPV

HSK 600 P

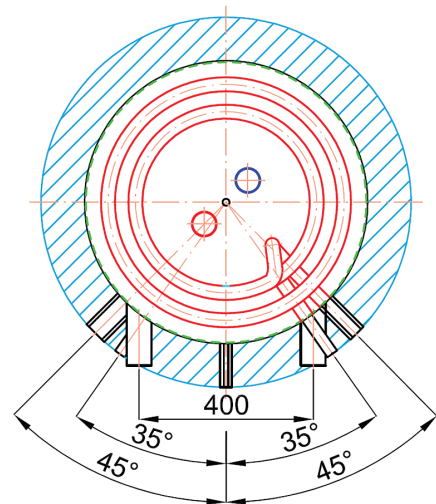
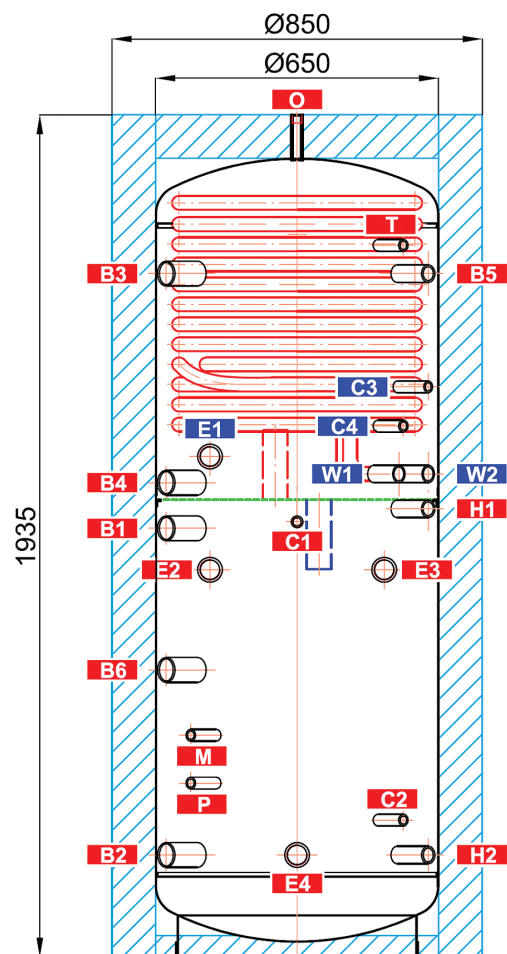
Objednávaci kód nádrže: 14175
Objednávaci kód izolácie: 18724

TECHNICKÉ ÚDAJE:

CELKOVÝ OBJEM NÁDRŽE	560 l
MAX. PREVÁDZKOVÝ TLAK V NÁDRŽI	4 bar
SKLOPNÁ VÝŠKA BEZ IZOLÁCIE	1970 mm
MAX. DĹŽKA OHREVNÉHO TELESA	555 mm
VÝMENNÍKY OPV	
OBJEM VÝMENNÍKOV OPV - nad / pod plechom	21 / -- l
MAX. PREVÁDZKOVÝ TLAK VO VÝMENNÍKOCH OPV	10 bar
PLOCHA VÝMENNÍKOV OPV - nad / pod plechom	6 / -- m ²
OBJEM DODANEJ OPV (ohrev z 10 na 40 °C, pri prietoku 8 l/min a teplote v nádrži 60 °C)	468 l

NÁVARKY:

ozn.	popisy	pripojenie	výška [mm]
ZDROJE TEPLA			
B1	Prívodný od zdroja tepla	G 6/4" F	985
B2	Vratný do zdroja tepla	G 6/4" F	235
B3	Prívodný od zdroja tepla	G 6/4" F	1570
B4	Vratný do zdroja tepla	G 6/4" F	1090
B5	Prívodný od zdroja tepla	G 1" F	1570
B6	Prívodný od zdroja tepla	G 6/4" F	660
VYKUROVACIA SÚSTAVA			
H1	Prívodný do vykurovacej sústavy	G 1" F	1030
H2	Vratný z vykurovacej sústavy	G 1" F	235
ELEKTRICKÉ OHREVNÉ TELESÁ			
E1	Elektrické ohrevné teleso prípravy OPV	G 6/4" F	1150
E2	Elektrické ohrevné teleso vykurovania	G 6/4" F	890
E3	Elektrické ohrevné teleso vykurovania	G 6/4" F	890
E4	Elektrické ohrevné teleso pre FV elektrárňu	G 6/4" F	235
PRÍPRAVA OHRIATEJ PITNEJ VODY			
W1	Studená voda	G 1" M	970
W2	Ohriata pitná voda	G 1" M	970
REGULÁCIA A ZABEZPEČENIE			
C1	Teplotný snímač	G 1/2" F	1000
C2	Teplotný snímač	G 1/2" F	315
C3	Teplotný snímač	G 1/2" F	1310
C4	Teplotný snímač	G 1/2" F	1220
T	Teplomer	G 1/2" F	1635
M	Manometer	G 1/2" F	510
P	Poistný ventil	G 1/2" F	400
ODVZDUŠNENIE			
O	Odvzdušňovací ventil	G 1/2" F	1935



Viac informácií nájdete v TL na našich webových stránkach.

AKUMULAČNÁ NÁDRŽ S VNORENÝM NEREZOVÝM VÝMENNÍKOM OPV

HSK 750 P

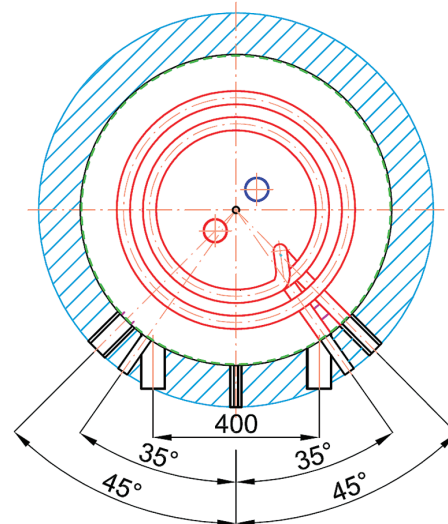
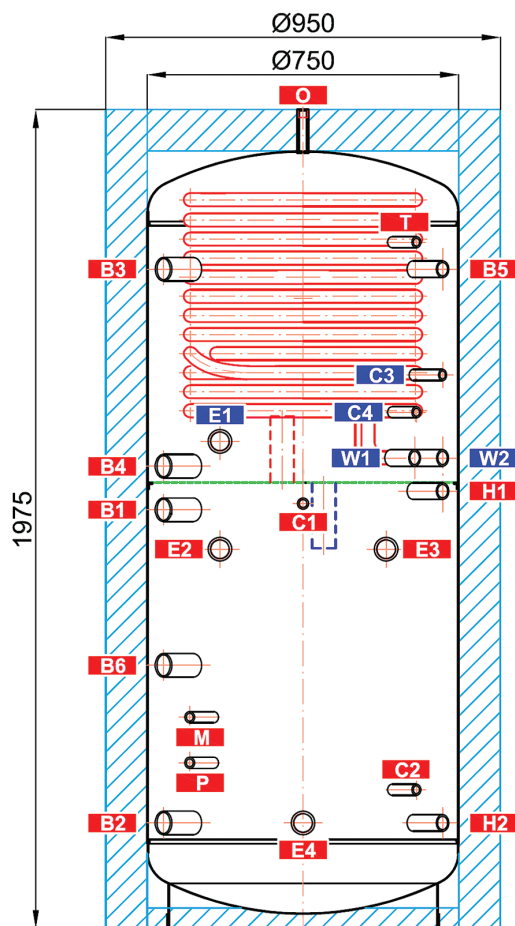
Objednávaci kód nádrže: 14178
Objednávaci kód izolácie: 18840

TECHNICKÉ ÚDAJE:

CELKOVÝ OBJEM NÁDRŽE	760 l
MAX. PREVÁDZKOVÝ TLAK V NÁDRŽI	4 bar
SKLOPNÁ VÝŠKA BEZ IZOLÁCIE	2030 mm
MAX. DĹŽKA OHREVNÉHO TELESÁ	700 mm
VÝMENNÍKY OPV	
OBJEM VÝMENNÍKOV OPV - nad / pod plechom	21 / -- l
MAX. PREVÁDZKOVÝ TLAK VO VÝMENNÍKOCH OPV	10 bar
PLOCHA VÝMENNÍKOV OPV - nad / pod plechom	6 / -- m ²
OBJEM DODANEJ OPV (ohrev z 10 na 40 °C, pri prietoku 8 l/min a teplote v nádrži 60 °C)	548 l

NÁVARKY:

ozn.	popisy	pripojenie	výška [mm]
ZDROJE TEPLA			
B1	Prívodný od zdroja tepla	G 6/4" F	1010
B2	Vratný do zdroja tepla	G 6/4" F	255
B3	Prívodný od zdroja tepla	G 6/4" F	1590
B4	Vratný do zdroja tepla	G 6/4" F	1115
B5	Prívodný od zdroja tepla	G 1" F	1590
B6	Prívodný od zdroja tepla	G 6/4" F	635
VYKUROVACIA SÚSTAVA			
H1	Prívodný do vykurovacej sústavy	G 1" F	1055
H2	Vratný z vykurovacej sústavy	G 1" F	255
ELEKTRICKÉ OHREVNÉ TELESÁ			
E1	Elektrické ohrevné teleso prípravy OPV	G 6/4" F	1175
E2	Elektrické ohrevné teleso vykurovania	G 6/4" F	915
E3	Elektrické ohrevné teleso vykurovania	G 6/4" F	915
E4	Elektrické ohrevné teleso pre FV elektrárne	G 6/4" F	255
PRÍPRAVA OHRIATEJ PITNEJ VODY			
W1	Studená voda	G 1" M	1135
W2	Ohriata pitná voda	G 1" M	1135
REGULÁCIA A ZABEZPEČENIE			
C1	Teplotný snímač	G 1/2" F	1025
C2	Teplotný snímač	G 1/2" F	335
C3	Teplotný snímač	G 1/2" F	1335
C4	Teplotný snímač	G 1/2" F	1245
T	Teplomer	G 1/2" F	1655
M	Manometer	G 1/2" F	510
P	Poistný ventil	G 1/2" F	400
ODVZDUŠNENIE			
O	Odvzdušňovací ventil	G 1/2" F	1975



Viac informácií nájdete v TL na našich webových stránkach.

AKUMULAČNÁ NÁDRŽ S VNORENÝM NEREZOVÝM VÝMENNÍKOM OPV

HSK 1000 P

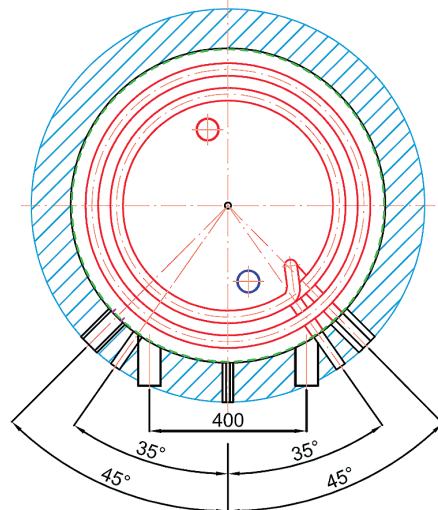
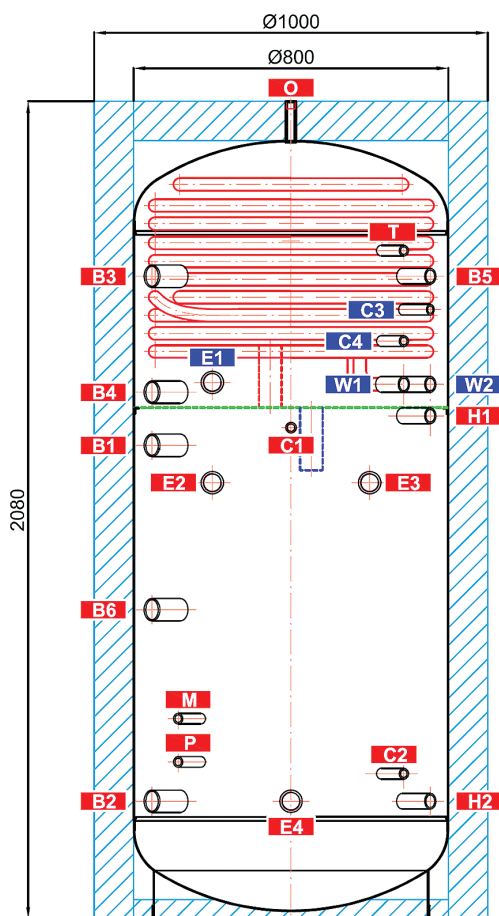
Objednávaci kód nádrže: 14555
Objednávaci kód izolácie: 18843

TECHNICKÉ ÚDAJE:

CELKOVÝ OBJEM NÁDRŽE	925 l
MAX. PREVÁZKOVÝ TLAK V NÁDRŽI	4 bar
SKLOPNÁ VÝŠKA BEZ IZOLÁCIE	2120 mm
MAX. DĹŽKA OHREVNÉHO TELESÁ	755 mm
VÝMENNÍKY OPV	
OBJEM VÝMENNÍKOV OPV - nad / pod plechom	21 / -- l
MAX. PREVÁZKOVÝ TLAK VO VÝMENNÍKOCH OPV	10 bar
PLOCHA VÝMENNÍKOV OPV - nad / pod plechom	6 / -- m ²
OBJEM DODANEJ OPV (ohrev z 10 na 40 °C, pri prietoku 8 l/min a teplote v nádrži 60 °C)	592 l

NÁVARKY:

ozn.	popisy	pripojenie	výška [mm]
ZDROJE TEPLA			
B1	Prívodný od zdroja tepla	G 6/4" F	1205
B2	Vratný do zdroja tepla	G 6/4" F	300
B3	Prívodný od zdroja tepla	G 6/4" F	1635
B4	Vratný do zdroja tepla	G 6/4" F	1340
B5	Prívodný od zdroja tepla	G 1" F	1635
B6	Prívodný od zdroja tepla	G 6/4" F	787
VYKUROVACIA SÚSTAVA			
H1	Prívodný do vykurovacej sústavy	G 1" F	1280
H2	Vratný z vykurovacej sústavy	G 1" F	300
ELEKTRICKÉ OHREVNÉ TELESÁ			
E1	Elektrické ohrevné teleso prípravy OPV	G 6/4" F	1365
E2	Elektrické ohrevné teleso vykurovania	G 6/4" F	1110
E3	Elektrické ohrevné teleso vykurovania	G 6/4" F	1110
E4	Elektrické ohrevné teleso pre FV elektráreň	G 6/4" F	300
PRÍPRAVA OHRIATEJ PITNEJ VODY			
W1	Studená voda	G 1" M	1360
W2	Ohriata pitná voda	G 1" M	1360
REGULÁCIA A ZABEZPEČENIE			
C1	Teplotný snímač	G 1/2" F	1250
C2	Teplotný snímač	G 1/2" F	370
C3	Teplotný snímač	G 1/2" F	1550
C4	Teplotný snímač	G 1/2" F	1470
T	Teplomer	G 1/2" F	1700
M	Manometer	G 1/2" F	510
P	Poistný ventil	G 1/2" F	400
ODVZDUŠNENIE			
O	Odvzdušňovací ventil	G 1/2" F	2080



Viac informácií nájdete v TL na našich webových stránkach.

AKUMULAČNÁ NÁDRŽ S VNORENÝM NEREZOVÝM VÝMENNÍKOM OPV

HSK 1700 P

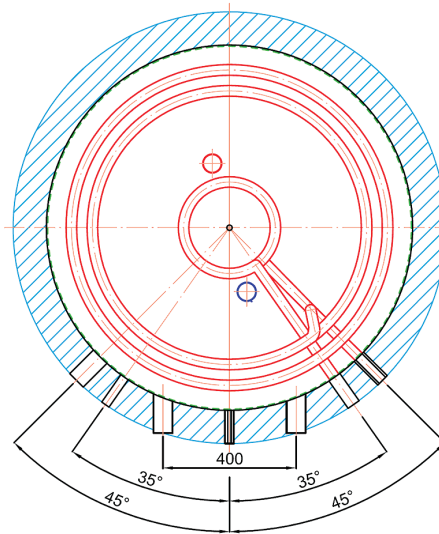
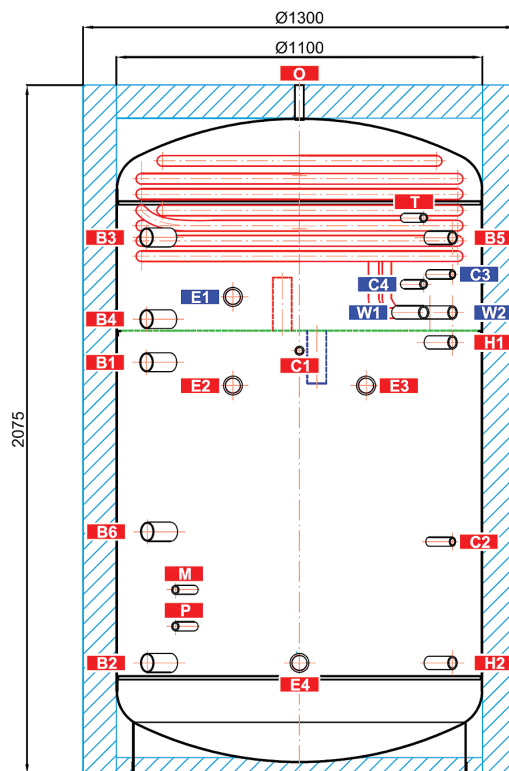
Objednávaci kód nádrže: 14558
Objednávaci kód izolácie: 18846

TECHNICKÉ ÚDAJE:

CELKOVÝ OBJEM NÁDRŽE 16871
MAX. PREVÁDZKOVÝ TLAK V NÁDRŽI 3 bar
SKLOPNÁ VÝŠKA BEZ IZOLÁCIE 2190 mm
MAX. DĹŽKA OHREVNÉHO TELESÁ 955 mm

VÝMENNÍKY OPV

OBJEM VÝMENNÍKOV OPV - nad / pod plechom 21 / -- l
MAX. PREVÁDZKOVÝ TLAK VO VÝMENNÍKOV OPV 10 bar
PLOCHA VÝMENNÍKOV OPV - nad / pod plechom 6 / -- m²
OBJEM DODANEJ OPV (ohrev z 10 na 40 °C, pri prietoku 8 l/min a teplote v nádrži 60 °C) 10721



NÁVARKY:

ozn.	popisy	pripojenie	výška [mm]
ZDROJE TEPLA			
B1	Prívodný od zdroja tepla	G 6/4" F	1240
B2	Vratný do zdroja tepla	G 6/4" F	335
B3	Prívodný od zdroja tepla	G 6/4" F	1615
B4	Vratný do zdroja tepla	G 6/4" F	1370
B5	Prívodný od zdroja tepla	G 1" F	1615
B6	Prívodný od zdroja tepla	G 6/4" F	730
VYKUROVACIA SÚSTAVA			
H1	Prívodný do vykurovacej sústavy	G 1" F	1300
H2	Vratný z vykurovacej sústavy	G 1" F	335
ELEKTRICKÉ OHREVNÉ TELESÁ			
E1	Elektrické ohrevné teleso prípravy OPV	G 6/4" F	1437
E2	Elektrické ohrevné teleso vykurovania	G 6/4" F	1170
E3	Elektrické ohrevné teleso vykurovania	G 6/4" F	1170
E4	Elektrické ohrevné teleso pre FV elektráraň	G 6/4" F	335
PRÍPRAVA OHRIATEJ PITNEJ VODY			
W1	Studená voda	G 1" M	1390
W2	Ohriata pitná voda	G 1" M	1390
REGULÁCIA A ZABEZPEČENIE			
C1	Teplotný snímač	G 1/2" F	1275
C2	Teplotný snímač	G 1/2" F	700
C3	Teplotný snímač	G 1/2" F	1505
C4	Teplotný snímač	G 1/2" F	1474
T	Teplomér	G 1/2" F	1675
M	Manometer	G 1/2" F	555
P	Poistný ventil	G 1/2" F	445
ODVZDUŠNENIE			
O	Odvdzušňovací ventil	G 1/2" F	2075

Viac informácií nájdete v TL na našich webových stránkach.

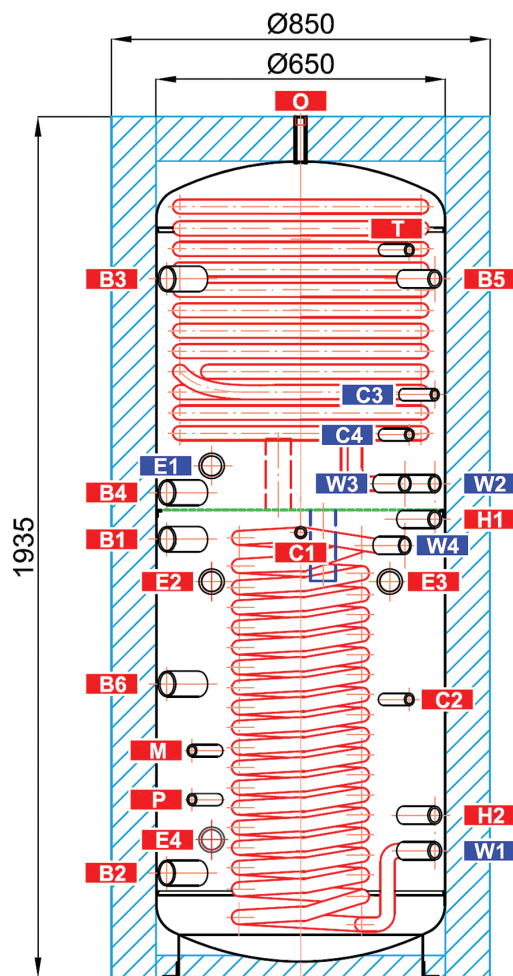
AKUMULAČNÁ NÁDRŽ S 2 VNORENÝMI NEREZOVÝMI VÝMENNÍKMI OPV

HSK 600 PV

Objednávaci kód nádrže: 16158
Objednávaci kód izolácie: 18839

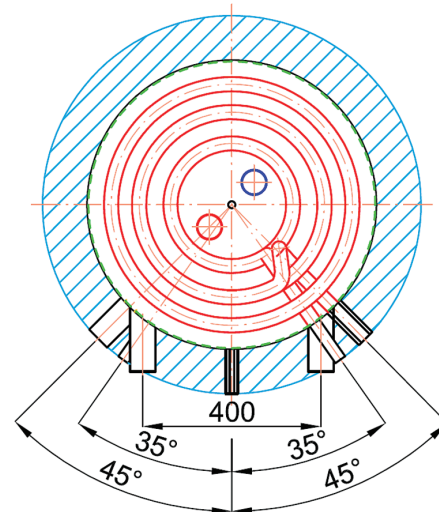
TECHNICKÉ ÚDAJE:

CELKOVÝ OBJEM NÁDRŽE	557 l
MAX. PREVÁDZKOVÝ TLAK V NÁDRŽI	4 bar
SKLOPNÁ VÝŠKA BEZ IZOLÁCIE	2050 mm
MAX. DĹŽKA OHREVNÉHO TELESÁ	555 mm
VÝMENNÍKY OPV	
OBJEM VÝMENNÍKOV OPV - nad / pod plechom	21 / 11 l
MAX. PREVÁDZKOVÝ TLAK VO VÝMENNÍKOCH OPV	10 bar
PLOCHA VÝMENNÍKOV OPV - nad / pod plechom	6 / 3 m ²
OBJEM DODANEJ OPV (ohrev z 10 na 40 °C, pri prietoku 8 l/min a teplote v nádrži 60 °C)	669 l



NÁVARKY:

ozn.	popisy	pripojenie	výška [mm]
ZDROJE TEPLA			
B1	Prívodný od zdroja tepla	G 6/4" F	985
B2	Vratný do zdroja tepla	G 6/4" F	135
B3	Prívodný od zdroja tepla	G 6/4" F	1570
B4	Vratný do zdroja tepla	G 6/4" F	1090
B5	Prívodný od zdroja tepla	G 1" F	1570
B6	Prívodný od zdroja tepla	G 6/4" F	660
VYKUROVACIA SÚSTAVA			
H1	Prívodný do vykurovacej sústavy	G 1" F	1030
H2	Vratný z vykurovacej sústavy	G 1" F	365
ELEKTRICKÉ OHREVNÉ TELESÁ			
E1	Elektrické ohrevné teleso prípravy OPV	G 6/4" F	1150
E2	Elektrické ohrevné teleso vykurovania	G 6/4" F	890
E3	Elektrické ohrevné teleso vykurovania	G 6/4" F	890
E4	Elektrické ohrevné teleso pre FV elektrárň	G 6/4" F	310
PRÍPRAVA OHRIATEJ PITNEJ VODY			
W1	Studená voda	G 1" M	285
W2	Ohriata pitná voda	G 1" M	1110
W3	Cirkulácia	G 1" M	1110
W4	Ohriata pitná voda	G 1" M	970
REGULÁCIA A ZABEZPEČENIE			
C1	Teplotný snímač	G 1/2" F	1000
C2	Teplotný snímač	G 1/2" F	625
C3	Teplotný snímač	G 1/2" F	1310
C4	Teplotný snímač	G 1/2" F	1220
T	Teplomer	G 1/2" F	1635
M	Manometer	G 1/2" F	510
P	Poistný ventil	G 1/2" F	400
ODVZDUŠNENIE			
O	Odvzdušňovací ventil	G 1/2" F	1935



Viac informácií nájdete v TL na našich webových stránkach.

AKUMULAČNÁ NÁDRŽ S 2 VNORENÝMI NEREZOVÝMI VÝMENNÍKMI OPV

HSK 750 PV

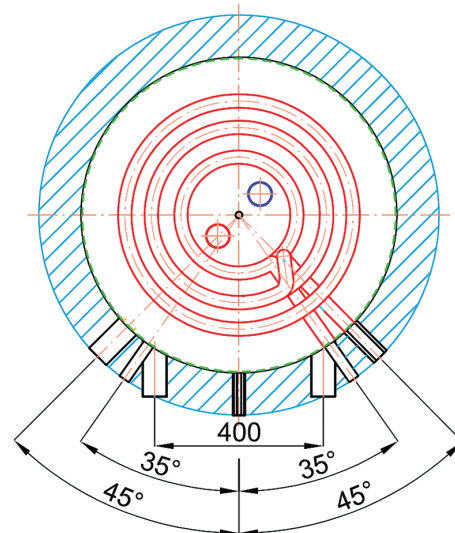
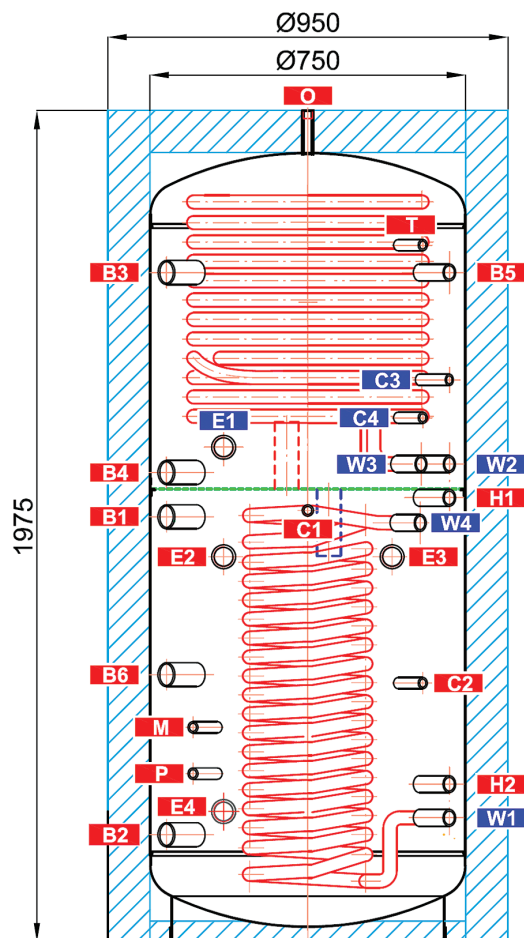
Objednávaci kód nádrže: 16177
Objednávaci kód izolácie: 18842

TECHNICKÉ ÚDAJE:

CELKOVÝ OBJEM NÁDRŽE	7571
MAX. PREVÁDZKOVÝ TLAK V NÁDRŽI	4 bar
SKLOPNÁ VÝŠKA BEZ IZOLÁCIE	2120 mm
MAX. DĹŽKA OHREVNÉHO TELESA	700 mm
VÝMENNÍKY OPV	
OBJEM VÝMENNÍKOV OPV - nad / pod plechom	21 / 111
MAX. PREVÁDZKOVÝ TLAK VO VÝMENNÍKOCH OPV	10 bar
PLOCHA VÝMENNÍKOV OPV - nad / pod plechom	6 / 3 m ²
OBJEM DODANEJ OPV (ohrev z 10 na 40 °C, pri prietoku 8 l/min a teplote v nádrži 60 °C)	7841

NÁVARKY:

ozn.	popisy	pripojenie	výška [mm]
ZDROJE TEPLA			
B1	Prívodný od zdroja tepla	G 6/4" F	1010
B2	Vratný do zdroja tepla	G 6/4" F	155
B3	Prívodný od zdroja tepla	G 6/4" F	1590
B4	Vratný do zdroja tepla	G 6/4" F	1115
B5	Prívodný od zdroja tepla	G 1" F	1590
B6	Prívodný od zdroja tepla	G 6/4" F	635
VYKUROVACIA SÚSTAVA			
H1	Prívodný do vykurovacej sústavy	G 1" F	1055
H2	Vratný z vykurovacej sústavy	G 1" F	375
ELEKTRICKÉ OHREVNÉ TELESÁ			
E1	Elektrické ohrevné teleso prípravy OPV	G 6/4" F	1175
E2	Elektrické ohrevné teleso vykurovania	G 6/4" F	915
E3	Elektrické ohrevné teleso vykurovania	G 6/4" F	915
E4	Elektrické ohrevné teleso pre FV elektrárňu	G 6/4" F	310
PRÍPRAVA OHRIATEJ PITNEJ VODY			
W1	Studená voda	G 1" M	295
W2	Ohriata pitná voda	G 1" M	1135
W3	Cirkulácia	G 1" M	1135
W4	Ohriata pitná voda	G 1" M	995
REGULÁCIA A ZABEZPEČENIE			
C1	Teplotný snímač	G 1/2" F	1025
C2	Teplotný snímač	G 1/2" F	615
C3	Teplotný snímač	G 1/2" F	1335
C4	Teplotný snímač	G 1/2" F	1245
T	Teplomer	G 1/2" F	1655
M	Manometer	G 1/2" F	510
P	Poistný ventil	G 1/2" F	400
ODVZDUŠNENIE			
O	Odvzdušňovací ventil	G 1/2" F	1975



Viac informácií nájdete v TL na našich webových stránkach.

AKUMULAČNÁ NÁDRŽ S 2 VNORENÝMI NEREZOVÝMI VÝMENNÍKMI OPV

HSK 1000 PV

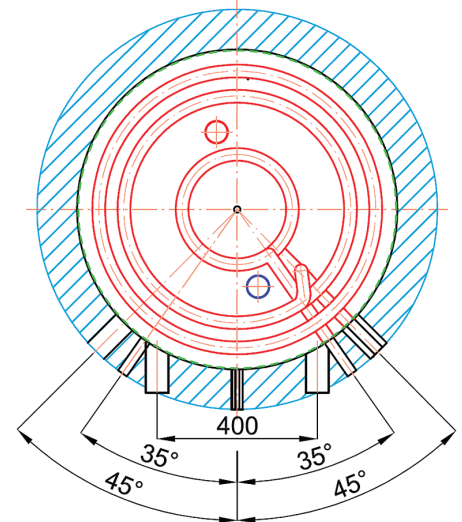
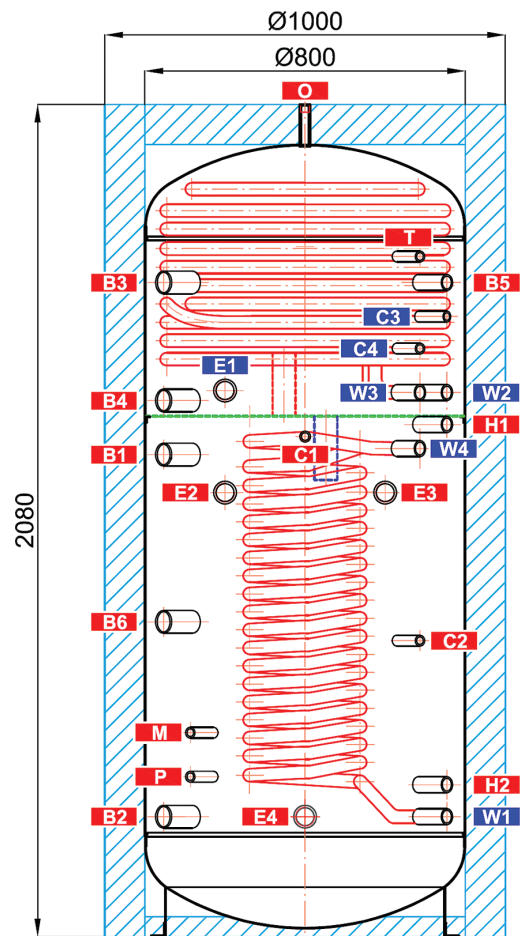
Objednávaci kód nádrže: 16180
Objednávaci kód izolácie: 18845

TECHNICKÉ ÚDAJE:

CELKOVÝ OBJEM NÁDRŽE	922 l
MAX. PREVÁDZKOVÝ TLAK V NÁDRŽI	4 bar
SKLOPNÁ VÝŠKA BEZ IZOLÁCIE	2230 mm
MAX. DĹŽKA OHREVNÉHO TELESÁ	755 mm
VÝMENNÍKY OPV	
OBJEM VÝMENNÍKOV OPV - nad / pod plechom	21 / 11 l
MAX. PREVÁDZKOVÝ TLAK VO VÝMENNÍKOCH OPV	10 bar
PLOCHA VÝMENNÍKOV OPV - nad / pod plechom	6 / 3 m ²
OBJEM DODANEJ OPV (ohrev z 10 na 40 °C, pri prietoku 8 l/min a teplote v nádrži 60 °C)	846 l

NÁVARKY:

ozn.	popisy	pripojenie	výška [mm]
ZDROJE TEPLA			
B1	Prívodný od zdroja tepla	G 6/4" F	1205
B2	Vratný do zdroja tepla	G 6/4" F	200
B3	Prívodný od zdroja tepla	G 6/4" F	1635
B4	Vratný do zdroja tepla	G 6/4" F	1340
B5	Prívodný od zdroja tepla	G 1" F	1635
B6	Prívodný od zdroja tepla	G 6/4" F	787
VYKUROVACIA SÚSTAVA			
H1	Prívodný do vykurovacej sústavy	G 1" F	1280
H2	Vratný z vykurovacej sústavy	G 1" F	380
ELEKTRICKÉ OHREVNÉ TELESÁ			
E1	Elektrické ohrevné teleso prípravy OPV	G 6/4" F	1365
E2	Elektrické ohrevné teleso vykurovania	G 6/4" F	1110
E3	Elektrické ohrevné teleso vykurovania	G 6/4" F	1110
E4	Elektrické ohrevné teleso pre FV elektrárň	G 6/4" F	300
PRÍPRAVA OHRIATEJ PITNEJ VODY			
W1	Studená voda	G 1" M	300
W2	Ohriata pitná voda	G 1" M	1360
W3	Cirkulácia	G 1" M	1360
W4	Ohriata pitná voda	G 1" M	1220
REGULÁCIA A ZABEZPEČENIE			
C1	Teplotný snímač	G 1/2" F	1250
C2	Teplotný snímač	G 1/2" F	740
C3	Teplotný snímač	G 1/2" F	1550
C4	Teplotný snímač	G 1/2" F	1470
T	Teplomer	G 1/2" F	1700
M	Manometer	G 1/2" F	510
P	Poistný ventil	G 1/2" F	400
ODVZDUŠNENIE			
O	Odvzdušňovací ventil	G 1/2" F	2080



Viac informácií nájdete v TL na našich webových stránkach.

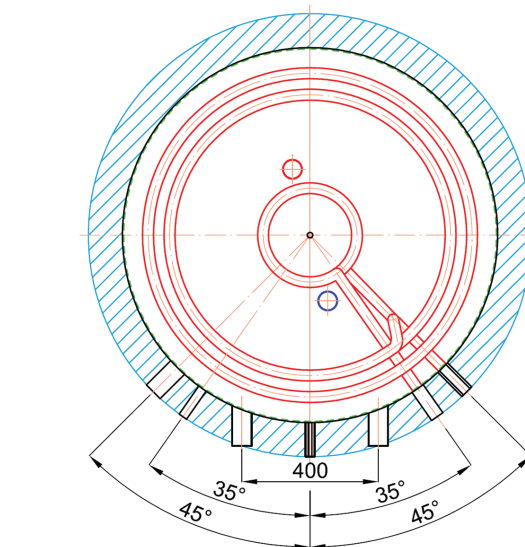
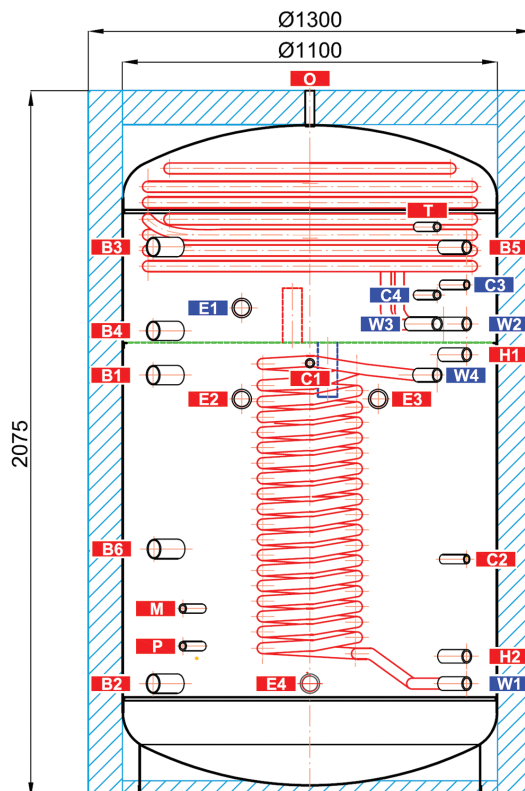
AKUMULAČNÁ NÁDRŽ S 2 VNORENÝMI NEREZOVÝMI VÝMENNÍKMI OPV

HSK 1700 PV

Objednávaci kód nádrže: 16183
Objednávaci kód izolácie: 18848

TECHNICKÉ ÚDAJE:

CELKOVÝ OBJEM NÁDRŽE	1684 l
MAX. PREVÁDZKOVÝ TLAK V NÁDRŽI	3 bar
SKLOPNÁ VÝŠKA BEZ IZOLÁCIE	2350 mm
MAX. DĹŽKA OHREVNÉHO TELESÁ	955 mm
VÝMENNÍKY OPV	
OBJEM VÝMENNÍKOV OPV - nad / pod plechom	21 / 11 l
MAX. PREVÁDZKOVÝ TLAK VO VÝMENNÍKOCH OPV	10 bar
PLOCHA VÝMENNÍKOV OPV - nad / pod plechom	6 / 3 m ²
OBJEM DODANEJ OPV (ohrev z 10 na 40 °C, pri prietoku 8 l/min a teplote v nádrži 60 °C)	1533 l



NÁVARKY:

ozn.	popisy	pripojenie	výška [mm]
ZDROJE TEPLA			
B1	Prívodný od zdroja tepla	G 6/4" F	1240
B2	Vratný do zdroja tepla	G 6/4" F	235
B3	Prívodný od zdroja tepla	G 6/4" F	1615
B4	Vratný do zdroja tepla	G 6/4" F	1370
B5	Prívodný od zdroja tepla	G 1" F	1615
B6	Prívodný od zdroja tepla	G 6/4" F	730
VYKUROVACIA SÚSTAVA			
H1	Prívodný do vykurovacej sústavy	G 1" F	1300
H2	Vratný z vykurovacej sústavy	G 1" F	1415
ELEKTRICKÉ OHREVNÉ TELESÁ			
E1	Elektrické ohrevné teleso prípravy OPV	G 6/4" F	1437
E2	Elektrické ohrevné teleso vykurovania	G 6/4" F	1170
E3	Elektrické ohrevné teleso vykurovania	G 6/4" F	1170
E4	Elektrické ohrevné teleso pre FV elektrárň	G 6/4" F	335
PRIPRAVA OHRIATEJ PITNEJ VODY			
W1	Studená voda	G 1" M	335
W2	Ohriata pitná voda	G 1" M	1390
W3	Cirkulácia	G 1" M	1390
W4	Ohriata pitná voda	G 1" M	1240
REGULÁCIA A ZABEZPEČENIE			
C1	Teplotný snímač	G 1/2" F	1275
C2	Teplotný snímač	G 1/2" F	700
C3	Teplotný snímač	G 1/2" F	1505
C4	Teplotný snímač	G 1/2" F	1475
T	Teplomér	G 1/2" F	1675
M	Manometer	G 1/2" F	555
P	Poistný ventil	G 1/2" F	445
ODVZDUŠNENIE			
O	Odvzdušňovací ventil	G 1/2" F	2075

Viac informácií nájdete v TL na našich webových stránkach.

AKUMULAČNÁ NÁDRŽ S VNORENÝM NEREZOVÝM VÝMENNÍKOM OPV A SOLÁRNÝM VÝMENNÍKOM

HSK 390 PR

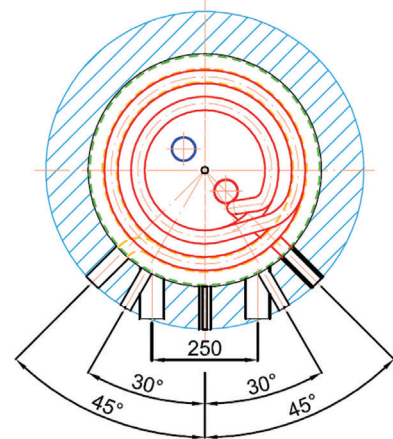
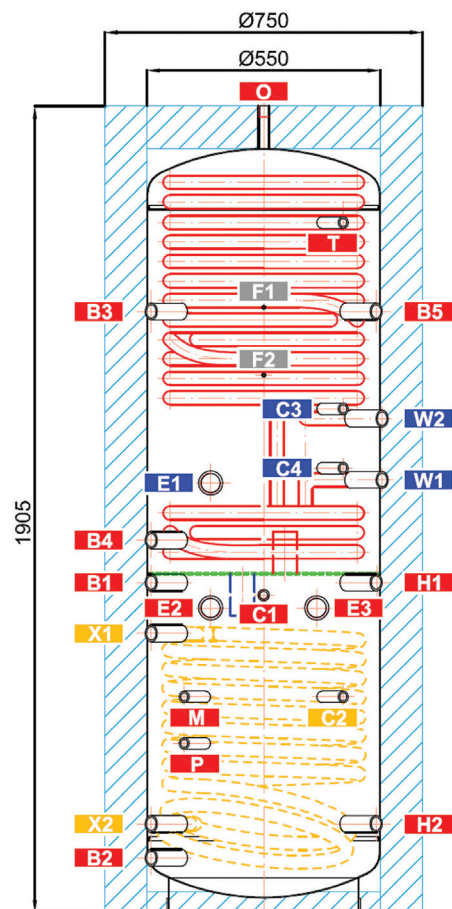
Objednávaci kód nádrže: 14172
Objednávaci kód izolácie: 18723

TECHNICKÉ ÚDAJE:

CELKOVÝ OBJEM NÁDRŽE	394 l
MAX. PREVÁDZKOVÝ TLAK V NÁDRŽI	4 bar
SKLOPNÁ VÝŠKA BEZ IZOLÁCIE	1940 mm
MAX. DĹŽKA OHREVNÉHO TELESA	555 mm
VÝMENNÍKY OPV	
OBJEM VÝMENNÍKOV OPV - nad / pod plechom	21 / -- l
MAX. PREVÁDZKOVÝ TLAK VO VÝMENNÍKOCH OPV	10 bar
PLOCHA VÝMENNÍKOV OPV - nad / pod plechom	6 / -- m ²
OBJEM DODANEJ OPV (ohrev z 10 na 40 °C, pri prietoku 8 l/min a teplote v nádrži 60 °C)	321 l
SOLÁRNÝ VÝMENNÍK	
OBJEM SOLÁRNEHO VÝMENNÍKA	9 l
MAX. PREVÁDZKOVÝ TLAK VO VÝMENNÍKU	10 bar
PLOCHA SOLÁRNEHO VÝMENNÍKA	1,5 m ²

NÁVARKY:

ozn.	popisy	pripojenie	výška [mm]
ZDROJE TEPLA			
B1	Prívodný od zdroja tepla	G 1" F	780
B2	Vratný do zdroja tepla	G 1" F	210
B3	Prívodný od zdroja tepla	G 1" F	1420
B4	Vratný do zdroja tepla	G 1" F	880
B5	Prívodný od zdroja tepla	G 1" F	1420
VYKUROVACIA SÚSTAVA			
H1	Prívodný do vykurovacej sústavy	G 1" F	780
H2	Vratný z vykurovacej sústavy	G 1" F	210
SOLÁRNÝ SYSTÉM			
X1	Prívodný od solárnych kolektorov	G 1" F	660
X2	Vratný do solárnych kolektorov	G 1" F	210
ELEKTRICKÉ OHREVNÉ TELESÁ			
E1	Elektrické ohrevné teleso prípravy OPV	G 6/4" F	1015
E2	Elektrické ohrevné teleso vykurovania	G 6/4" F	720
E3	Elektrické ohrevné teleso vykurovania	G 6/4" F	720
PRÍPRAVA OHRIATEJ PITNEJ VODY			
W1	Studená voda	G 1" M	1022
W2	Ohriata pitná voda	G 1" M	1167
REGULÁCIA A ZABEZPEČENIE			
C1	Teplotný snímač	G 1/2" F	750
C2	Teplotný snímač	G 1/2" F	510
C3	Teplotný snímač	G 1/2" F	1190
C4	Teplotný snímač	G 1/2" F	1050
T	Teplomér	G 1/2" F	1630
M	Manometer	G 1/2" F	510
P	Poistný ventil	G 1/2" F	400



ozn.	popisy	pripojenie	výška [mm]
ODVZDUŠNENIE			
O	Odvzdušňovací ventil	G 1/2" F	1905
UCHYTENIE ČERPADLOVEJ SKUPINY			
F1	Uchytenie čerpadlovej skupiny – horný	M 6	1270
F2	Uchytenie čerpadlovej skupiny – spodný	M 6	1430

Trieda energetickej účinnosti nádrže s izoláciou: C

AKUMULAČNÁ NÁDRŽ S VNORENÝM NEREZOVÝM VÝMENNÍKOM OPV A SOLÁRNÝM VÝMENNÍKOM

HSK 600 PR

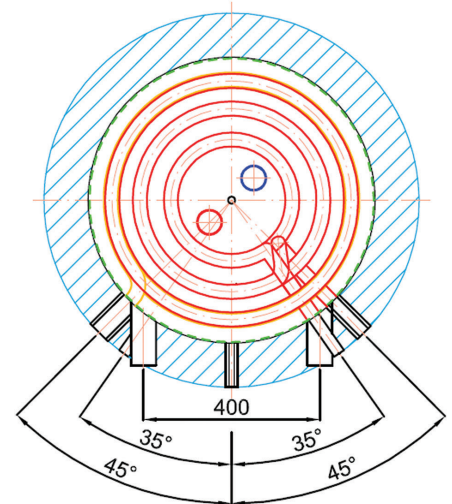
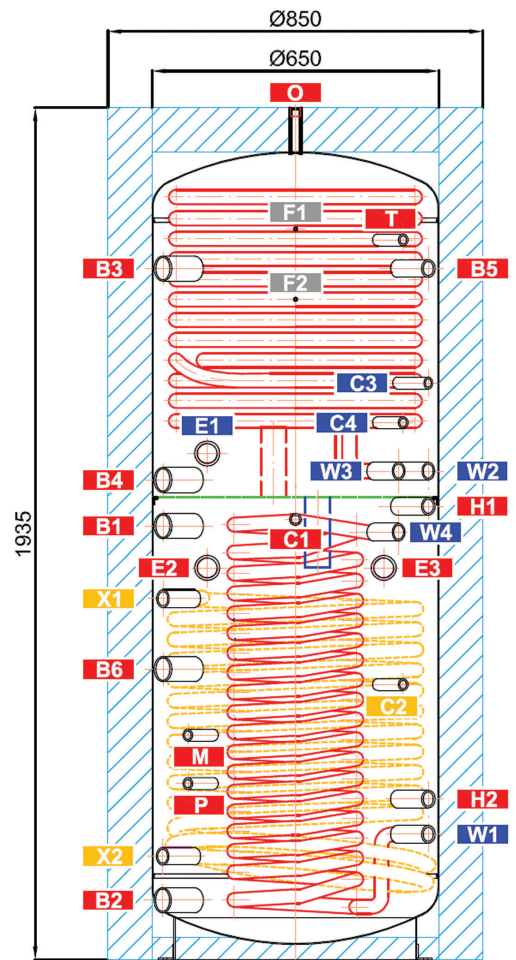
Objednávaci kód nádrže: 14187
Objednávaci kód izolácie: 18838

TECHNICKÉ ÚDAJE:

CELKOVÝ OBJEM NÁDRŽE	553l
MAX. PREVÁDZKOVÝ TLAK V NÁDRŽI	4 bar
SKLOPNÁ VÝŠKA BEZ IZOLÁCIE	1970 mm
MAX. DĹŽKA OHREVNÉHO TELESÁ	555 mm
VÝMENNÍKY TV	
OBJEM VÝMENNÍKOV OPV - nad / pod plechom	21 / 11l
MAX. PREVÁDZKOVÝ TLAK VO VÝMENNÍKOV OPV	10 bar
PLOCHA VÝMENNÍKOV OPV - nad / pod plechom	6 / 3 m ²
OBJEM DODANEJ OPV (ohrev z 10 na 40 °C, pri prietoku 8 l/min a teplote v nádrži 60 °C)	669l
SOLÁRNÝ VÝMENNÍK	
OBJEM SOLÁRNEHO VÝMENNÍKA	13l
MAX. PREVÁDZKOVÝ TLAK VO VÝMENNÍKU	10 bar
PLOCHA SOLÁRNEHO VÝMENNÍKA	2,4 m ²

NÁVARKY:

ozn.	popis	pripojenie	výška [mm]
ZDROJE TEPLA			
B1	Prívodný od zdroja tepla	G 6/4" F	985
B2	Vratný do zdroja tepla	G 6/4" F	135
B3	Prívodný od zdroja tepla	G 6/4" F	1570
B4	Vratný do zdroja tepla	G 6/4" F	1090
B5	Prívodný od zdroja tepla	G 1" F	1570
B6	Prívodný od zdroja tepla	G 6/4" F	660
VYKUROVACIA SÚSTAVA			
H1	Prívodný do vykurovacej sústavy	G 1" F	1030
H2	Vratný z vykurovacej sústavy	G 1" F	365
SOLÁRNÝ SYSTÉM			
X1	Prívodný od solárnych kolektorov	G 1" F	820
X2	Vratný do solárnych kolektorov	G 1" F	235
ELEKTRICKÉ OHREVNÉ TELESÁ			
E1	Elektrické ohrevné teleso prípravy OPV	G 6/4" F	1150
E2	Elektrické ohrevné teleso vykurovania	G 6/4" F	890
E3	Elektrické ohrevné teleso vykurovania	G 6/4" F	890
PRÍPRAVA OHRIATEJ PITNEJ VODY			
W1	Studená voda	G 1" M	285
W2	Ohriata pitná voda	G 1" M	1110
W3	Cirkulácia	G 1" M	1110
W4	Ohriata pitná voda	G 1" M	970
REGULÁCIA A ZABEZPEČENIE			
C1	Teplotný snímač	G 1/2" F	1000
C2	Teplotný snímač	G 1/2" F	625
C3	Teplotný snímač	G 1/2" F	1310
C4	Teplotný snímač	G 1/2" F	1220
T	Teploměr	G 1/2" F	1635
M	Manometer	G 1/2" F	510
P	Poistný ventil	G 1/2" F	400



ozn.	popisy	pripojenie	[mm]
ODVZDUŠNENIE			
O	Odvzdušňovací ventil	G 1/2" F	1935
UCHYTIENIE ČERPADLOVEJ SKUPINY			
F1	Uchytenie čerpadlovej skupiny – horný	M 6	1660
F2	Uchytenie čerpadlovej skupiny – spodný	M 6	1500

Viac informácií nájdete v TL na našich webových stránkach.

AKUMULAČNÁ NÁDRŽ S VNORENÝM NEREZOVÝM VÝMENNÍKOM OPV A SOLÁRNYM VÝMENNÍKOM

HSK 750 PR

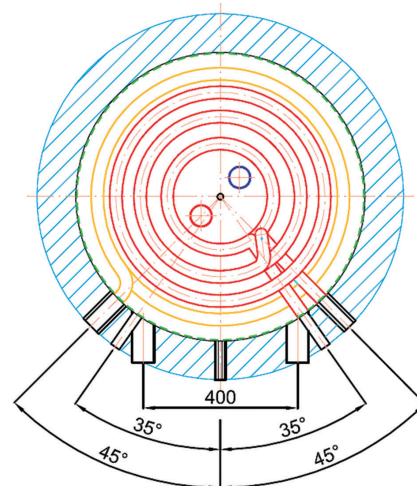
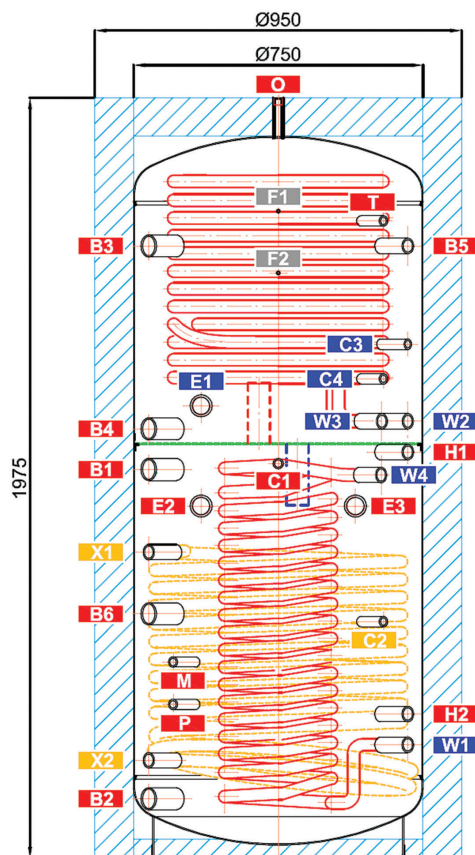
Objednávaci kód nádrže: 14190
Objednávaci kód izolácie: 18841

TECHNICKÉ ÚDAJE:

CELKOVÝ OBJEM NÁDRŽE	753 l
MAX. PREVÁDZKOVÝ TLAK V NÁDRŽI	4 bar
SKLOPNÁ VÝŠKA BEZ IZOLÁCIE	2030 mm
MAX. DĹŽKA OHREVNÉHO TELESA	700 mm
VÝMENNÍKY OPV	
OBJEM VÝMENNÍKOV OPV - nad / pod plechom	21 / 11 l
MAX. PREVÁDZKOVÝ TLAK VO VÝMENNÍKOCH OPV	10 bar
PLOCHA VÝMENNÍKOV OPV - nad / pod plechom	6 / 3 m ²
OBJEM DODANEJ OPV (ohrev z 10 na 40 °C, pri prietoku 8 l/min a teplote v nádrži 60 °C)	784 l
SOLÁRNY VÝMENNÍK	
OBJEM SOLÁRNEHO VÝMENNÍKA	15 l
MAX. PREVÁDZKOVÝ TLAK VO VÝMENNÍKU	10 bar
PLOCHA SOLÁRNEHO VÝMENNÍKA	2,5 m ²

NÁVARKY:

ozn.	popisy	pripojenie	výška [mm]
ZDROJE TEPLA			
B1	Prívodný od zdroja tepla	G 6/4" F	1010
B2	Vratný do zdroja tepla	G 6/4" F	155
B3	Prívodný od zdroja tepla	G 6/4" F	1590
B4	Vratný do zdroja tepla	G 6/4" F	1115
B5	Prívodný od zdroja tepla	G 1" F	1590
B6	Prívodný od zdroja tepla	G 6/4" F	635
VYKUROVACIA SÚSTAVA			
H1	Prívodný do vykurovacej sústavy	G 1" F	1055
H2	Vratný z vykurovacej sústavy	G 1" F	375
SOLÁRNY SYSTÉM			
X1	Prívodný od solárnych kolektorov	G 1" F	795
X2	Vratný do solárnych kolektorov	G 1" F	255
ELEKTRICKÉ OHREVNÉ TELESÁ			
E1	Elektrické ohrevné teleso prípravy OPV	G 6/4" F	1175
E2	Elektrické ohrevné teleso vykurovania	G 6/4" F	915
E3	Elektrické ohrevné teleso vykurovania	G 6/4" F	915
PRÍPRAVA OHRIATEJ PITNEJ VODY			
W1	Studená voda	G 1" M	285
W2	Ohriata pitná voda	G 1" M	1135
W3	Cirkulácia	G 1" M	1135
W4	Ohriata pitná voda	G 1" M	995
REGULÁCIA A ZABEZPEČENIE			
C1	Teplotný snímač	G 1/2" F	1025
C2	Teplotný snímač	G 1/2" F	615
C3	Teplotný snímač	G 1/2" F	1335
C4	Teplotný snímač	G 1/2" F	1245
T	Teploměr	G 1/2" F	1655
M	Manometer	G 1/2" F	510
P	Poistný ventil	G 1/2" F	400



ozn.	popisy	pripojenie	výška [mm]
ODVZDUŠNENIE			
O	Odvzdušňovací ventil	G 1/2" F	1975
UCHYTENIE ČERPADLOVEJ SKUPINY			
F1	Uchytenie čerpadlovej skupiny – horný	M 6	1680
F2	Uchytenie čerpadlovej skupiny – spodný	M 6	1520

Viac informácií nájdete v TL na našich webových stránkach.

AKUMULAČNÁ NÁDRŽ S VNORENÝM NEREZOVÝM VÝMENNÍKOM OPV A SOLÁRNÝM VÝMENNÍKOM

HSK 1000 PR

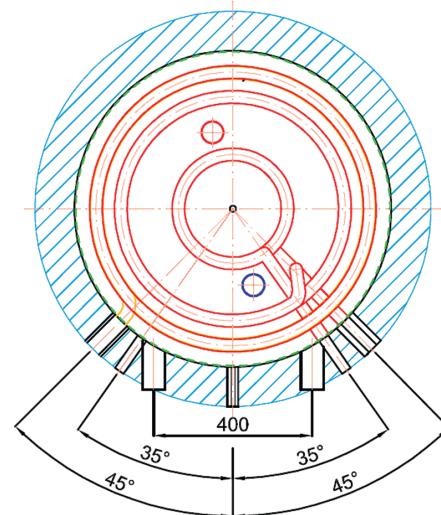
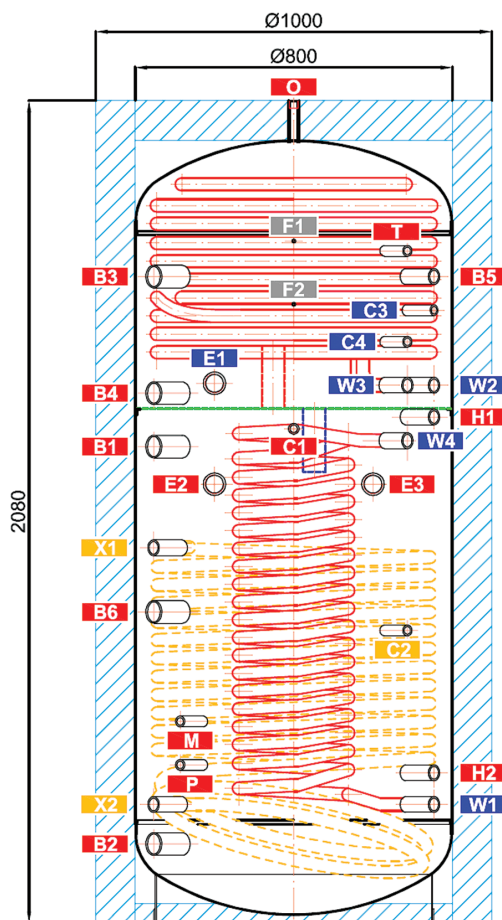
Objednávaci kód nádrže: 14012
Objednávaci kód izolácie: 18844

TECHNICKÉ ÚDAJE:

CELKOVÝ OBJEM NÁDRŽE	916 l
MAX. PREVÁDZKOVÝ TLAK V NÁDRŽI	4 bar
SKLOPNÁ VÝŠKA BEZ IZOLÁCIE	2120 mm
MAX. DĹŽKA OHREVNÉHO TELESA	755 mm
VÝMENNÍKY OPV	
OBJEM VÝMENNÍKOV OPV - nad / pod plechom	21 / 11 l
MAX. PREVÁDZKOVÝ TLAK VO VÝMENNÍKOV OPV	10 bar
PLOCHA VÝMENNÍKOV OPV - nad / pod plechom	6 / 3 m ²
OBJEM DODANEJ OPV (ohrev z 10 na 40 °C, pri prietoku 8 l/min a teplote v nádrži 60 °C)	846 l
SOLÁRNÝ VÝMENNÍK	
OBJEM SOLÁRNEHO VÝMENNÍKA	18 l
MAX. PREV TLAK VO VÝMENNÍKU	10 bar
PLOCHA SOLÁRNEHO VÝMENNÍKA	3,2 m ²

NÁVARKY:

ozn.	popisy	pripojenie	[mm]
ZDROJE TEPLA			
B1	Prívodný od zdroja tepla	G 6/4" F	1205
B2	Vratný do zdroja tepla	G 6/4" F	200
B3	Prívodný od zdroja tepla	G 6/4" F	1635
B4	Vratný do zdroja tepla	G 6/4" F	1340
B5	Prívodný od zdroja tepla	G 1" F	1635
B6	Prívodný od zdroja tepla	G 6/4" F	787
VYKUROVACIA SÚSTAVA			
H1	Prívodný do vykurovacej sústavy	G 1" F	1280
H2	Vratný z vykurovacej sústavy	G 1" F	380
SOLÁRNÝ SYSTÉM			
X1	Prívodný od solárnych kolektorov	G 1" F	950
X2	Vratný do solárnych kolektorov	G 1" F	300
ELEKTRICKÉ OHREVNÉ TELESÁ			
E1	Elektrické ohrevné teleso prípravy OPV	G 6/4" F	1365
E2	Elektrické ohrevné teleso vykurovania	G 6/4" F	1110
E3	Elektrické ohrevné teleso vykurovania	G 6/4" F	1110
PRÍPRAVA OHRIATEJ PITNEJ VODY			
W1	Studená voda	G 1" M	300
W2	Ohriata pitná voda	G 1" M	1360
W3	Cirkulácia	G 1" M	1360
W4	Ohriata pitná voda	G 1" M	1220
REGULÁCIA A ZABEZPEČENIE			
C1	Teplotný snímač	G 1/2" F	1250
C2	Teplotný snímač	G 1/2" F	740
C3	Teplotný snímač	G 1/2" F	1550
C4	Teplotný snímač	G 1/2" F	1470
T	Teploměr	G 1/2" F	1700
M	Manometer	G 1/2" F	510
P	Poistný ventil	G 1/2" F	400



ozn.	popisy	pripojenie	výška [mm]
ODVZDUŠNENIE			
O	Odvzdušňovací ventil	G 1/2" F	2080
UCHYTENIE ČERPADLOVEJ SKUPINY			
F1	Uchytenie čerpadlovej skupiny – horný	M 6	1725
F2	Uchytenie čerpadlovej skupiny – spodný	M 6	1565

Viac informácií nájdete v TL na našich webových stránkach.

AKUMULAČNÁ NÁDRŽ S VNORENÝM NEREZOVÝM VÝMENNÍKOM OPV A SOLÁRNÝM VÝMENNÍKOM

HSK 1700 PR

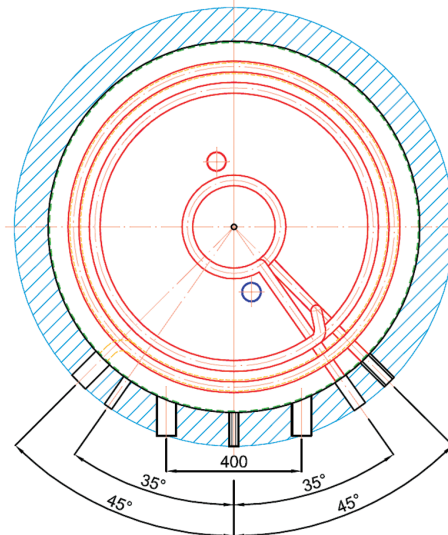
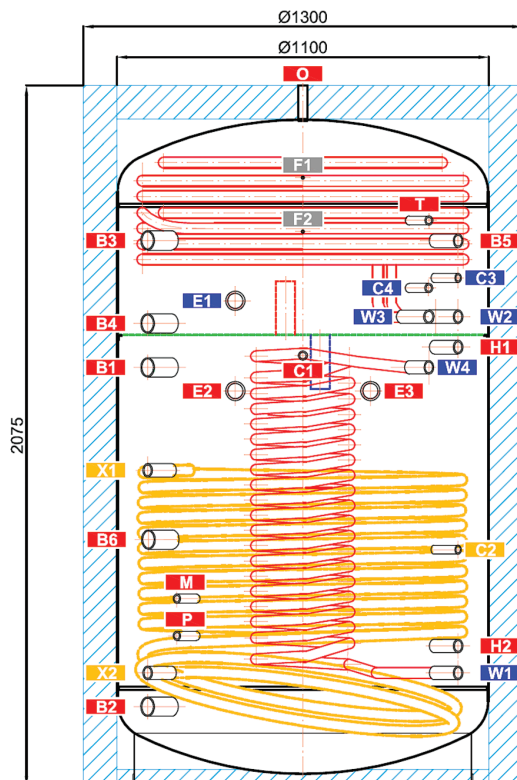
Objednávaci kód nádrže: 14013
Objednávaci kód izolácie: 18847

TECHNICKÉ ÚDAJE:

CELKOVÝ OBJEM NÁDRŽE	1676 l
MAX. PREVÁDZKOVÝ TLAK V NÁDRŽI	3 bar
SKLOPNÁ VÝŠKA BEZ IZOLÁCIE	2190 mm
MAX. DĹŽKA OHREVNÉHO TELESÁ	955 mm
VÝMENNÍKY OPV	
OBJEM VÝMENNÍKOV OPV - nad / pod plechom	21 / 111
MAX. PREVÁDZKOVÝ TLAK VO VÝMENNÍKOCH OPV	10 bar
PLOCHA VÝMENNÍKOV OPV - nad / pod plechom	6 / 3 m ²
OBJEM DODANEJ OPV (ohrev z 10 na 40 °C, pri prietoku 8 l/min a teplote v nádrži 60 °C)	1533 l
SOLÁRNÝ VÝMENNÍK	
OBJEM SOLÁRNEHO VÝMENNÍKA	22 l
MAX. PREVÁDZKOVÝ TLAK VO VÝMENNÍKU	10 bar
PLOCHA SOLÁRNEHO VÝMENNÍKA	4 m ²

NÁVARKY:

ozn.	popisy	pripojenie	výška [mm]
ZDROJE TEPLA			
B1	Prívodný od zdroja tepla	G 6/4" F	1240
B2	Vratný do zdroja tepla	G 6/4" F	235
B3	Prívodný od zdroja tepla	G 6/4" F	1615
B4	Vratný do zdroja tepla	G 6/4" F	1370
B5	Prívodný od zdroja tepla	G 1" F	1615
B6	Prívodný od zdroja tepla	G 6/4" F	730
VYKUROVACIA SÚSTAVA			
H1	Prívodný do vykurovacej sústavy	G 1" F	1300
H2	Vratný z vykurovacej sústavy	G 1" F	415
SOLÁRNÝ SYSTÉM			
X1	Prívodný od solárnych kolektorov	G 1" F	935
X2	Vratný do solárnych kolektorov	G 1" F	335
ELEKTRICKÉ OHREVNÉ TELESÁ			
E1	Elektrické ohrevné teleso prípravy OPV	G 6/4" F	1437
E2	Elektrické ohrevné teleso vykurovania	G 6/4" F	1170
E3	Elektrické ohrevné teleso vykurovania	G 6/4" F	1170
PRÍPRAVA OHRIATEJ PITNEJ VODY			
W1	Studená voda	G 1" M	335
W2	Ohriata pitná voda	G 1" M	1390
W3	Cirkulácia	G 1" M	1390
W4	Ohriata pitná voda	G 1" M	1240
REGULÁCIA A ZABEZPEČENIE			
C1	Teplotný snímač	G 1/2" F	1275
C2	Teplotný snímač	G 1/2" F	700
C3	Teplotný snímač	G 1/2" F	1505
C4	Teplotný snímač	G 1/2" F	1475
T	Teplomer	G 1/2" F	1675
M	Manometer	G 1/2" F	555
P	Poistný ventil	G 1/2" F	445



ozn.	popisy	pripojenie	výška [mm]
ODVZDUŠNENIE			
O	Odvzdušňovací ventil	G 1/2" F	2075
UCHYTENIE ČERPADLOVEJ SKUPINY			
F1	Uchytenie čerpadlovej skupiny – horný	M 6	1802
F2	Uchytenie čerpadlovej skupiny – spodný	M 6	1642

Viac informácií nájdete v TL na našich webových stránkach.



