

■ OCHRANA KOTLE PROTI PŘEHŘÁTÍ

Dochlazovací ventily jednocestné



JBV1 Termostatický ventil

Termostatický ventil určený pro ochlazení kotlů na tuhá paliva s **dochlazovacím výměníkem**. Při dosažení teploty 97 °C otevře ventil přívod chladicí vody z vodovodního řadu, která **pomocí dochlazovacího výměníku ochladí kotel**, a tím zabrání jeho přehřátí. Horká voda se vypouští do kanalizace.

Pro správnou funkci je nutné ventil umístit tam, kde je při přehřátí kotle teplota nejvyšší – obvykle přímo v horní části kotle nebo na výstupním potrubí v těsné blízkosti kotle.

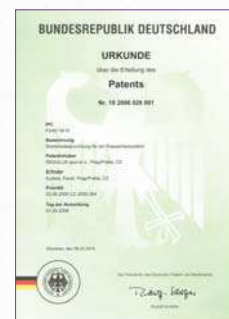
Termostatický člen od renomovaného francouzského výrobce je umístěn přímo v otopné vodě, díky tomu je **reakce na změny teploty otopné vody prakticky okamžitá**. Absencí kapiláry je také vyloučena možnost jejího poškození při montáži. Ventil má knoflík pro manuální otevření (podobně jako pojistné ventily).

Každý ventil prochází ve výrobě kontrolou správné funkce.

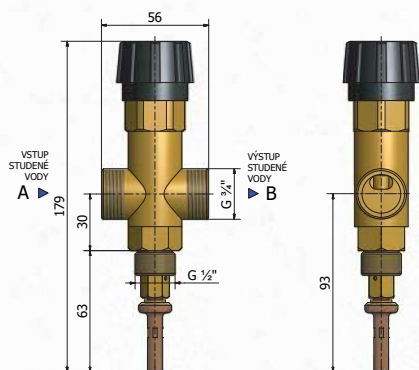
Technické údaje

OTEVÍRACÍ TEPLOTA VENTILU	97 ± 2 °C
MAX. PRACOVNÍ TLAK OTOPNÉ KAPALINY	4 bar
MAX. PRACOVNÍ TLAK STUDENÉ VODY	6 bar
PŘIPOJENÍ TRUBEK	vnější závit G 3/4"
PŘIPOJENÍ NA ZDROJ TEPLA	vnější závit G 1/2"
HMOTNOST	0,70 kg
OBJEDNACÍ KÓD	8 877

Ventil je patentován v řadě evropských zemí.



Rozměry



Zapojení ventilu do systému

