

TŘÍCESTNÉ ZÓNOVÉ VENTILY

Třícestný zónový kulový ventil VZK R

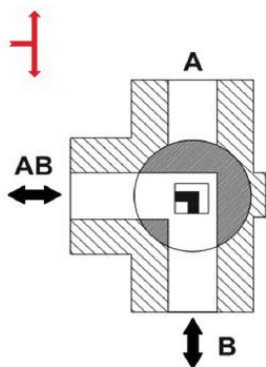
Zónové kulové ventily určené do otopných nebo solárních systémů s vodou nebo s nemrznoucí směsí a do systémů s pitnou vodou.

Ventil je vybaven pohonem s **dvoubodovým ovládáním (SPST)**. Pohon lze sejmout bez nutnosti demontáže ventilu. Ventil nelze instalovat do polohy pohonem dolů.

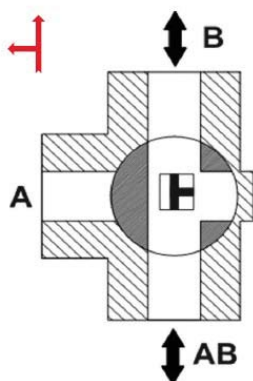
Do ventilu musí být přivedena pracovní nula, trvalá fáze a ovládací fáze. Bez ovládací fáze je otevřen výstup B, po přivedení ovládací fáze se otevře výstup A. Pořadí otevírání výstupů a směr otáčení pohonu je možné změnit. Doba otevírání je 60 s nebo 15 s. Ventil lze ručně nastavit otočením páky (po přepnutí do režimu ručního ovládání).

V nabídce je verze s vrtáním koule do L nebo do T.

Ventil s vrtáním do L



Ventil s vrtáním do T



TECHNICKÉ ÚDAJE

MAX. PRACOVNÍ TLAK	10 bar
MAX. ROZDÍL TLAKŮ	10 bar
PRACOVNÍ TEPLOTA KAPALINY	až 110 °C

MATERIÁLY

TĚLO VENTILU	CW617N
VŘETENO VENTILU	CW617N
KOULE VENTILU	chromovaná mosaz
O-KROUŽKY	EPDM, FPM
PŘÍVODNÍ KABEL	PVC

POHON

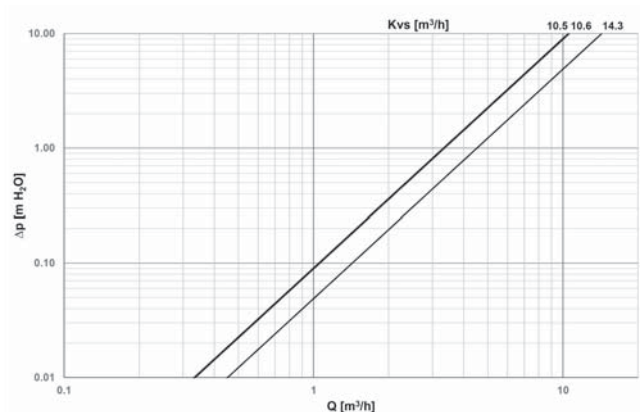
NAPÁJECÍ NAPĚTÍ	230 V 50 Hz
MAX. SPOTŘEBA	4VA
PROUD	17 mA
KRYTÍ DLE ČSN EN 60529	IP 42
OCHRANNÁ TŘÍDA DLE ČSN EN 61140 ed.2	II

NAPÁJECÍ KABEL

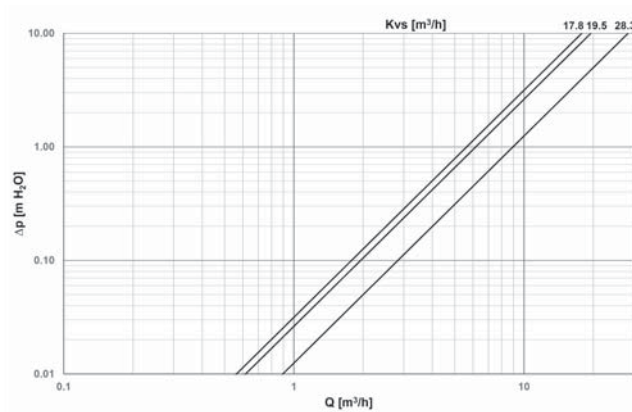
PRŮŘEZ	3× 0,5 mm ²
DĚLKA	2 m

TLAKOVÁ ZTRÁTA VENTILU

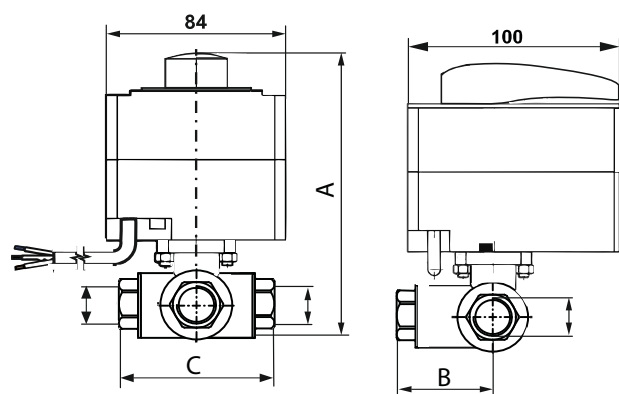
Tlaková ztráta v kolmém směru



Tlaková ztráta v přímém směru



ROZMĚRY A TYPY



Vrtání koule do L		VZK R 320 60L 3/4F	VZK R 320 60L 1F	VZK R 320 15L 1F	VZK R 325 60L 1F	VZK R 325 15L 1F	VZK R 325 60L 5/4F	VZK R 325 15L 6/4M
PŘIPOJOVACÍ ZÁVIT	--	3/4" F	1" F	1" F	1" F	1" F	5/4" F	6/4" M
A	mm	160	160	160	168	168	168	168
B	mm	50	50	50	52	52	52	64
C	mm	96	96	96	104	104	104	128
HMOTNOST	kg	1,3	1,3	1,3	1,7	1,7	1,8	1,8
JMENOVI TÁ SVĚTLOST	DN	20	20	20	25	25	25	25
KVS KOLMO	m ³ /h	10,5	10,6	10,6	14,3	14,3	14,3	14,3
DOBA OTEVŘENÍ	s	60	60	15	60	15	60	15
OBJEDNACÍ KÓD	--	19367	19366	20022	13604	19000	18671	19005

Vrtání koule do T		VZK R 320 60T 3/4F	VZK R 320 60T 1F	VZK R 320 15T 1F	VZK R 325 60T 1F	VZK R 325 15T 1F	VZK R 325 60T 5/4F	VZK R 325 15T 6/4M
PŘIPOJOVACÍ ZÁVIT	--	3/4" F	1" F	1" F	1" F	1" F	5/4" F	6/4" M
A	mm	160	160	160	168	168	168	168
B	mm	50	50	50	52	52	52	64
C	mm	96	96	96	104	104	104	128
HMOTNOST	kg	1,3	1,3	1,3	1,7	1,7	1,8	1,8
JMENOVI TÁ SVĚTLOST	DN	20	20	20	25	25	25	25
KVS KOLMO	m ³ /h	10,5	10,6	10,6	14,3	14,3	14,3	14,3
KVS PŘÍMO	m ³ /h	17,8	19,5	19,5	28,3	28,3	28,3	28,3
DOBA OTEVŘENÍ	s	60	60	15	60	15	60	15
OBJEDNACÍ KÓD	--	19189	19187	20019	18550	19001	18676	19006

ELEKTRICKÉ ZAPOJENÍ

