

ZÓNOVÉ VENTILY ŠOUPÁTKOVÉ



Třícestný zónový ventil LK525

Zónové ventily šoupátkové určené do otopných nebo solárních systémů s vodou nebo s nemrznoucí směsí.

Ventil je vybaven pohonem s **jednopolovým ovládním**. Je dodáván včetně přívodního 1 m dlouhého 3žilového kabelu. Ventil není možno instalovat do polohy pohonem dolů.

Do ventilu musí být přivedena pracovní nula, trvalá fáze a ovládací fáze. Bez ovládací fáze je otevřen výstup B, po přivedení ovládací fáze se otevře výstup A. **Doba otevírání je 8 s.**

Ventil má pozvolné motorické otevírání i zavírání, takže ani při větším tlakovém rozdílu nevznikají hydraulické rázy.

Technické údaje

MAX. PRACOVNÍ TLAK	16 bar
PRACOVNÍ TEPLOTA KAPALINY	5 až 80 °C (120 °C s nastavcem - obj. kód 11278)

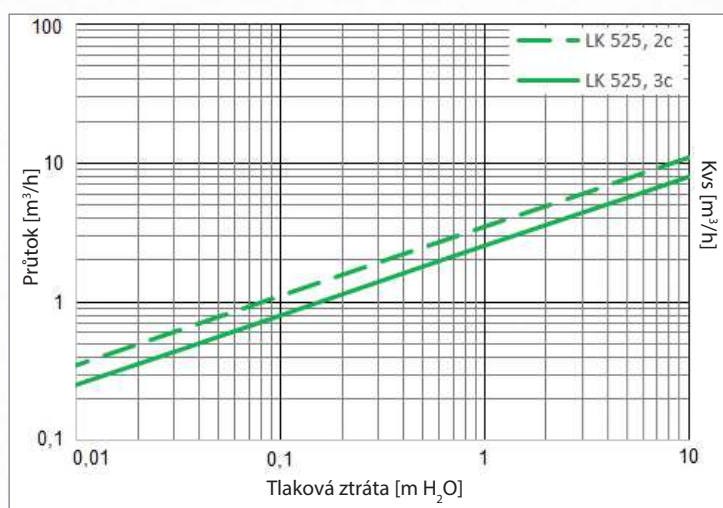
MATERIÁLY

TĚLO VENTILU	mosazné, kované
SRDCE VENTILU	PPS kompozit
VŘETENO VENTILU	PPS kompozit
PŘÍVODNÍ KABEL	PVC

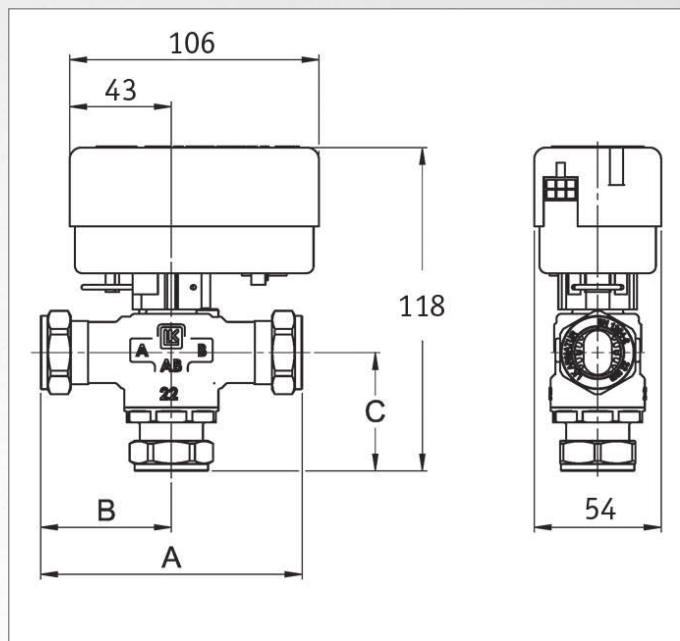
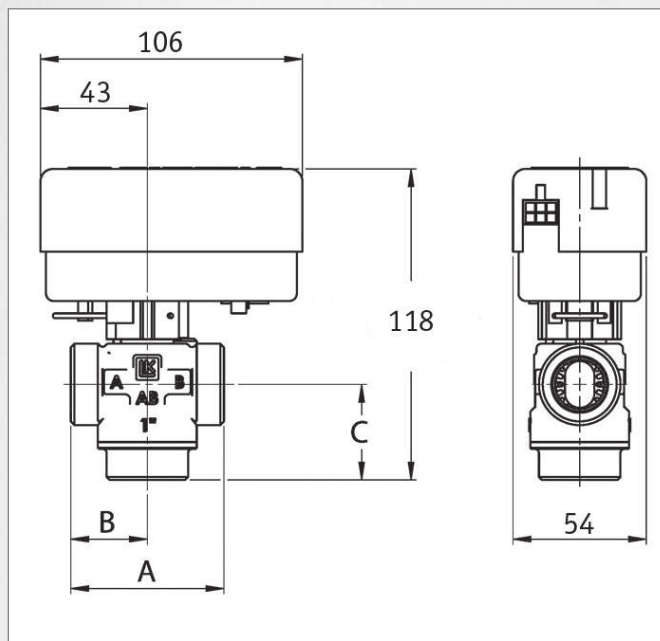
POHON

NAPÁJECÍ NAPĚTÍ	230 V 50 Hz
PŘÍKON	7 W
PROUD	30 mA
KRYTÍ DLE ČSN EN 60529	IP 40
OCHRANNÁ TŘÍDA DLE ČSN EN 61140 ed.2	II

Tlaková ztráta ventilu

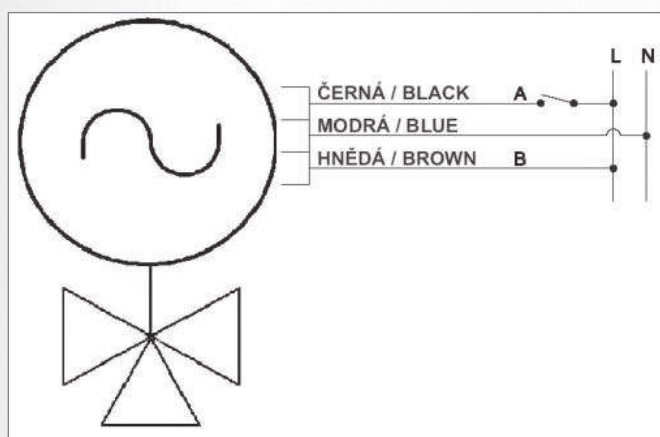


Rozměry a typy



PŘIPOJENÍ	--	1" M	5/4" M	Cu22	Cu28
A	mm	62	74	110	110
B	mm	31	37	55	55
C	mm	39	40	50	54
D	mm	127	128	138	142
HMOTNOST	kg	0,6	0,6	0,4	0,6
MAX. ROZDÍL TLAKŮ V OBOU SMĚRECH	m H ₂ O	10	10	10	10
Kvs	m ³ /h	8,0	8,0	8,0	8,0
OBJEDNACÍ KÓD	--	11284	11285	14883	14884

Elektrické zapojení



NAPÁJECÍ KABEL

PRŮŘEZ	3 × 0,75 mm ²
DÉLKA	1 m

