

## ZÓNOVÉ VENTILY ŠOUPÁTKOVÉ



### Dvoucestný zónový ventil LK525

Zónové ventily šoupátkové určené do otopných nebo solárních systémů s vodou nebo s nemrznoucí směsí.

Ventil je vybaven pohonem **s jednopólovým ovládním**. Je dodáván včetně přívodního 1 m dlouhého 3žilového kabelu. Ventil není možno instalovat do polohy pohonem dolů.

Do ventilu musí být přivedena pracovní nula, trvalá fáze a ovládací fáze. Bez ovládací fáze je ventil uzavřen, po přivedení ovládací fáze se ventil do **12 sekund plně otevře**.

**Ventil má pozvolné motorické otevírání i zavírání, takže ani při větším tlakovém rozdílu nevznikají hydraulické rázy.**

### Technické údaje

MAX. PRACOVNÍ TLAK	10 bar
PRACOVNÍ TEPLOTA KAPALINY	5 až 80 °C (120 °C s nastavcem - obj. kód 11 278)

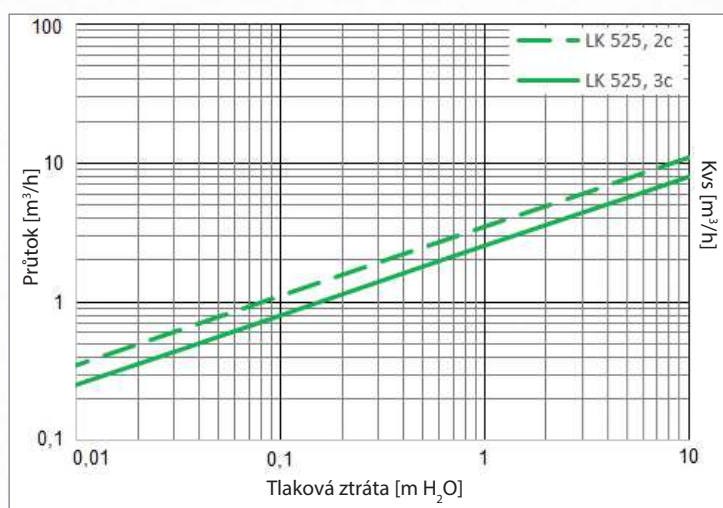
### MATERIÁLY

TĚLO VENTILU	mosazné, kované
SRDCE VENTILU	PPS kompozit
VŘETENO VENTILU	PPS kompozit
PŘÍVODNÍ KABEL	PVC

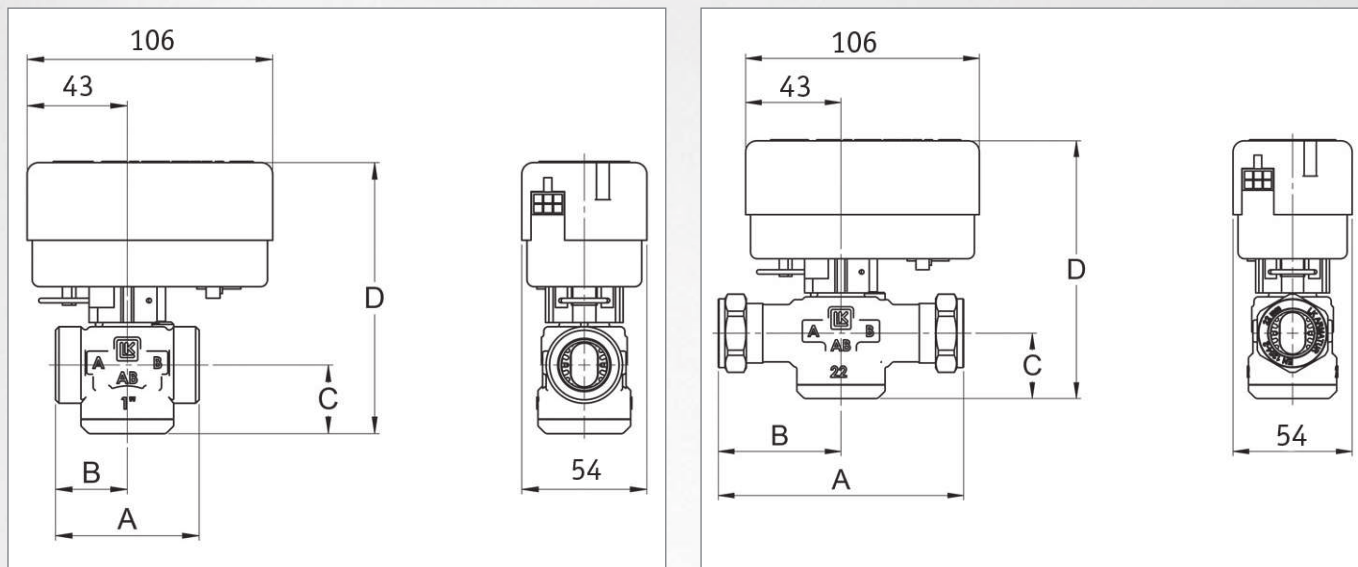
### POHON

NAPÁJECÍ NAPĚTÍ	230 V 50 Hz
PŘÍKON	7 W
PROUD	30 mA
KRYTÍ DLE ČSN EN 60529	IP 40
OCHRANNÁ TŘÍDA DLE ČSN EN 61140 ed.2	II

### Tlaková ztráta ventilu

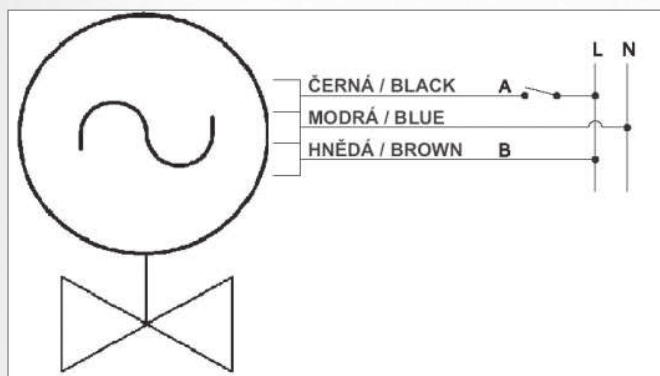


## Rozměry a typy



PŘIPOJENÍ	--	1" M	5/4" M	Cu22	Cu28
A	mm	62	74	110	110
B	mm	31	37	55	55
C	mm	30	30	30	30
HMOTNOST	kg	0,6	0,6	0,4	0,6
MAX. ROZDÍL TLAKŮ V OBOU SMĚRECH	m H <sub>2</sub> O	10	10	10	10
Kvs	m <sup>3</sup> /h	11,0	11,0	11,0	11,0
OBJEDNACÍ KÓD	--	12874	12875	14896	14897

## Elektrické zapojení



### NAPÁJECÍ KABEL

PRŮŘEZ	3×0,75 mm <sup>2</sup>
DĚLKA	1 m

