

ELEKTRICKÁ TOPNÁ TĚLESA G 6/4“ s termostatickou hlavicí

Výkony: 2 - 12 kW

Použití: akumulární nádrže a zásobníky TV (ohřev z FVE)



Elektrická topná tělesa ETT-R

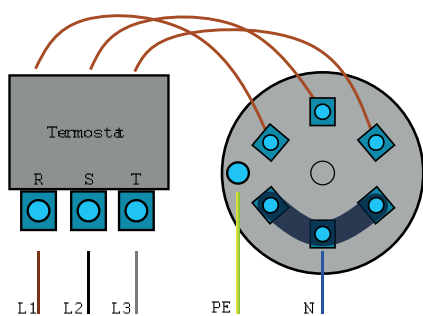
Elektrická odporová **poniklovaná** tělesa s **termostatickou hlavicí bez stykače** určená pro ohřev stojaté i proudící otopné vody nebo nemrznoucí směsi v akumulárních nádržích nebo ohřev pitné vody v zásobnících TV. Tělesa nejsou určena do nádrží a zásobníků z nerezavějící oceli. Tělesa jsou vhodná pro **využití přebytků elektrické energie z fotovoltaických elektráren**.

Tělesa se instalují ve vodorovné poloze, tak aby byla celá omývána pracovní kapalinou, kabelovou vývodkou dolů. Do sítě se připojují pevným připojením kabelu (není součástí dodávky) do krabicové svorkovnice nebo do rozvaděče.

ROZMĚRY A TYPY



ELEKTRICKÉ PŘIPOJENÍ



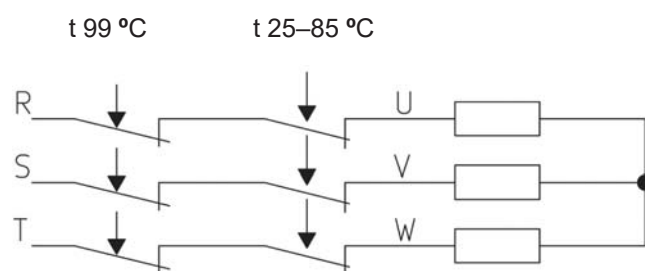
Platí pouze pro zapojení tělesa pětizilovým kabelem.

TECHNICKÉ ÚDAJE

TOPNÉ TĚLESO	měď - poniklovaná
PŘIPOJOVACÍ ZÁVIT	G 6/4“ M
ŠESTIHRAN SE ZÁVITEM G 6/4“	mosaz - poniklovaná
KRABICE	plast
NAPÁJECÍ NAPĚTÍ	230V 50 Hz
KRYTÍ DLE ČSN EN 60529	IP 65
OCHRANNÁ TŘÍDA DLE ČSN EN 61140 ed.2	I
TERMOSTAT PROVOZNÍ	kapilárový, nastavitelný
PŘEPÍNAČÍ KONTAKT	20 A
ROZSAH NASTAVENÍ TEPLoty	od 25 °C do 85 °C
ZPŮSOB NASTAVENÍ TEPLoty	otočným knoflíkem
SPÍNAČÍ DIFERENCE	5 ± 1,5 °C
TERMOSTAT BEZPEČNOSTNÍ	kapilárový, pevně nastavený
TEPLOTA VYPNUTÍ	99 +0/-6 °C
RESET	ruční, po poklesu teploty o min. 10 K

VNITŘNÍ ZAPOJENÍ

3/N/PE AC 230V



MODEL		ETT-R 2,0	ETT-R 3,0	ETT-R 4,5	ETT-R 6,0	ETT-R 9,0	ETT-R 12,0
JMENOVIÝ VÝKON	kW	2,0	3,0	4,5	6,0	9,0	12,0
MAX. PROUD	A	20	20	20	20	20	20
DĚLKA TĚLESA (L)	mm	295	295	360	485	670	805
DĚLKA NETOPÍČÍHO KONCE (LN)	mm	100	100	100	100	100	100
OBJEDNACÍ KÓD	--	19695	19699	19691	19277	19693	20168