

# SOLÁRNÍ ČERPADLOVÉ SKUPINY S REGULÁTOREM

## se zásuvkou pro připojení topného tělesa spínaného HDO



### Čerpadlová skupina CSE SOL W SRS1 T-E HDO

Čerpadlová skupina s integrovaným regulátorem pro řízení solárního systému. Regulátor plynule řídí otáčky čerpadla a na displeji zobrazuje průtok solárním systémem. Součástí čerpadlové skupiny je speciální zásuvka s výstupním napětím 230 V pro připojení topného tělesa o výkonu až 3 kW. Zásuvka je spínána regulací podle teploty v zásobníku, časového programu a podle dispozice nízkého tarifu signálu HDO.

#### TECHNICKÉ ÚDAJE

MAX. PRACOVNÍ TLAK	6 bar
MAX. PRACOVNÍ TEPLOTA	110 °C
ROZSAH MĚŘENÍ PRŮTOKU	2-20 l/min
NAPÁJENÍ	230 V, 50 Hz
ZÁSUVKA TOPNÉHO TĚLESA	230 V, max 3 kW
ROZMĚRY	470 x 265 x 120mm

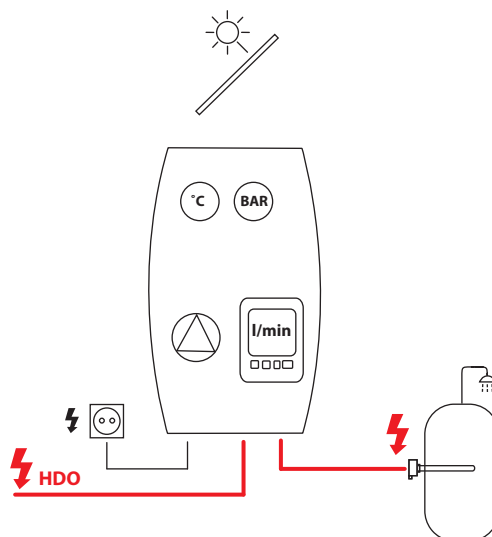
#### KOMPONENTY

- Oběhové čerpadlo PARA ST 25 / 7-50 / iPWM2
- Napájecí kabel o délce 3m s vidlicí do zásuvky pro napájení regulátoru a čerpadla
- **Napájecí kabel topného tělesa pro připojení k napájecímu napětí spínanému HDO**
- **Regulátor SRS1T se zapojenými čidly pro zásobník (skupina obsahuje 1 solární čidlo a 2 čidla do zásobníku)**
- **Zásuvka s výstupním napětím 230 V pro připojení topného tělesa o výkonu až 3 kW, spínaná HDO a regulací**
- Zpětný ventil
- Pojistný ventil
- Napouštěcí a vypouštěcí ventil
- Dva kulové kohouty
- Tlakoměr
- Teploměr
- Odtoková trubka z pojistného ventilu
- Výstup pro připojení exp. nádoby
- Termoizolační obal

#### TYPY

Připojovací rozměr	G 3/4" M	G 1" M	Cu 22mm	Cu 28mm
Objednací kód	17350	17349	17351	17352

#### SCHEMA



#### PŘÍSLUŠENSTVÍ

Elektrická topná tělesa ETT-N - **viz strana 15**  
 Šroubení pro připoj. odtok. potrubí k pojistnému ventilu:  
 Cu 22 x Cu 22 - **Obj. kód: 7629**  
 Cu 22 x 3/4" M - **Obj. kód: 13695**

