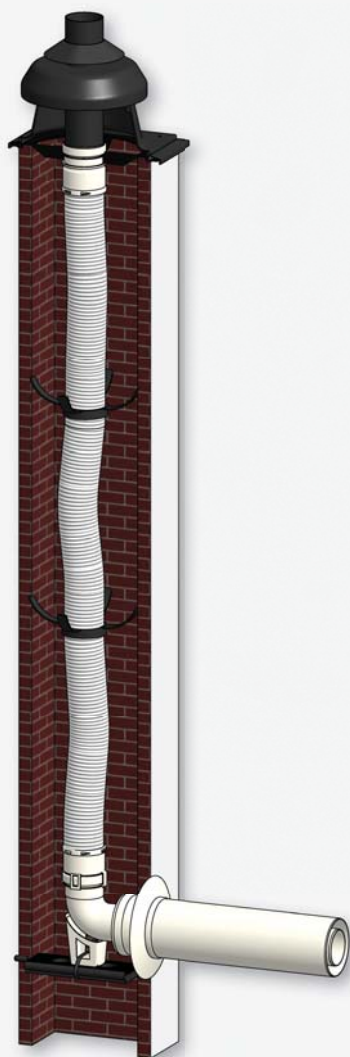


REGOFLEX

Flexibilní systém odtahu spalin
pro kondenzační kotle, PP, průměr 80

NOVINKA

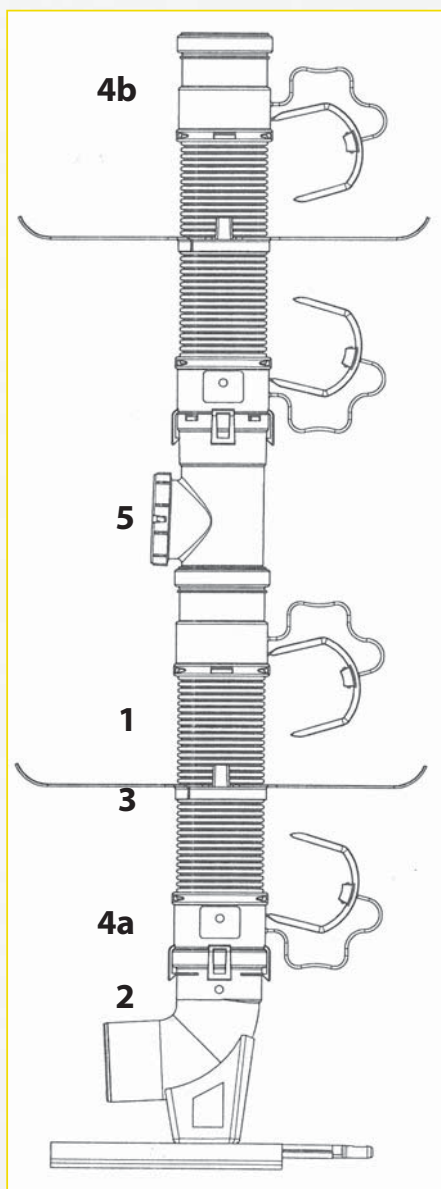


REGOFLEX

Nový moderní systém odvodu spalin kondenzačních plynových kotlů.

Flexibilní trubku je možné jednoduše ohýbat a kdekoliv řezat. Po odříznutí požadované délky se na jeden konec nasadí hrdlo a na druhý konec pevný kus trubky. Tak je ohebný kus připraven pro spojení s kterýmkoliv dílem pevného odkouření - kolena, T-kusy, vsuvky atd. Uvnitř komínu se trubky vystředí pomocí vystředovacích dílů, na výstupu se ukončí pomocí komínové hlavice s krycí deskou. Montáž odkouření se tím výrazně zjednoduší a čas potřebný pro instalaci zkracuje.

Základní prvky systému



Obr. 1 – Příklad systému s flexibilní trubkou, patním kolenem a vsuvkou s revizním otvorem.

Flexibilní trubka (1) – v metráži nebo v cenově výhodném balení po 20 m.



Komínová sada – obsahuje komínovou hlavici, patní koleno (2) a 5 vystředovacích dílů (3). Součástí je sada zakončení (4a, 4b) flexibilní trubky, která umožňuje napojení flexibilní trubky na ostatní prvky systému.



Doplňkové prvky systému

Do systému je možné přidat např. vsuvku s revizním otvorem (5), případně další díly běžné pro jednoduchý systém o průměru 80 mm. Pro vložení dalších dílů do flexibilní trubky je nutné doobjednat další sadu zakončení (1x hrdlo, 1x trubka).

