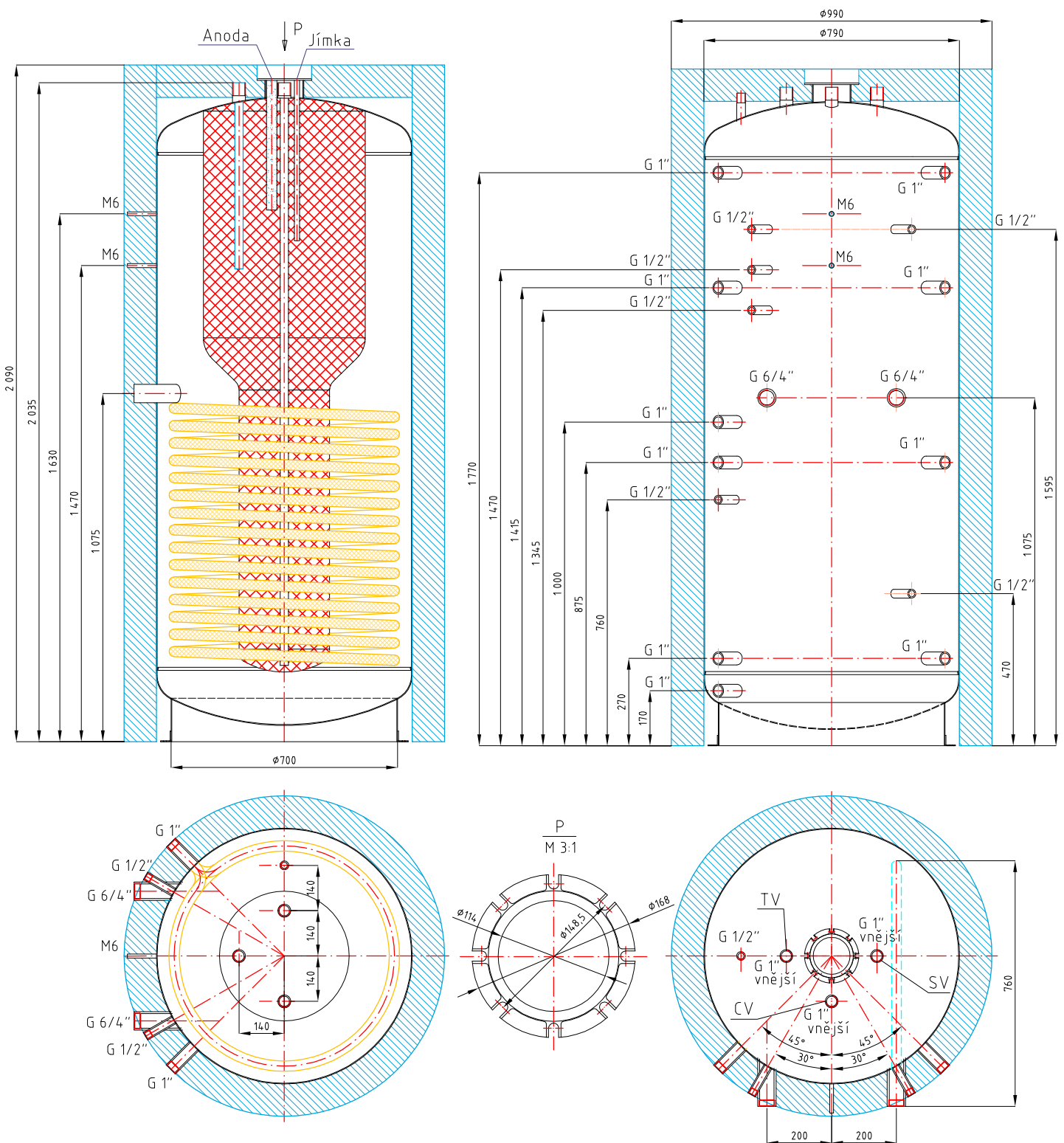


BAZAR - VZORKY NÁDRŽÍ DUO

Číslo	Zkratka	Název	Dispozice	Cena bez DPH	Použití / poškození	Technický list
12424	DUO H 1000/220	Akumulační n.s vnořeným zásobníkem TV 1000/220, s jedním výměníkem, bez izolace	1	16 800 Kč	vzorek nezařazený do běžného prodeje, bez poškození	Strana 2
11461	IZ DUO H 1000/220	Izolace pro DUO H 1000/220	1	3 000 Kč	vzorek nezařazený do běžného prodeje, bez poškození	
11109	DUO H2 600/175	Akumulační n.s vnořeným zásobníkem TV 600/175, se 2 výměníky, bez izolace	1	14 300 Kč	vzorek nezařazený do běžného prodeje, bez poškození	Strana 3
12428	DUO H2 1000/220	Akumulační n.s vnořeným zásobníkem TV 1000/220, se 2 výměníky, bez izolace	1	19 400 Kč	vzorek nezařazený do běžného prodeje, bez poškození	Strana 4
11465	IZ DUO H2 1000/220	Izolace pro DUO H2 1000/220	1	3 000 Kč	vzorek nezařazený do běžného prodeje, bez poškození	
12429	DUO H2 1500/260	Akumulační n.s vnořeným zásobníkem TV 1500/260, se 2 výměníky, bez izolace	1	23 900 Kč	vzorek nezařazený do běžného prodeje, bez poškození	Strana 5
11466	IZ DUO H2 1500/260	Izolace pro DUO H2 1500/260	1	4 100 Kč	vzorek nezařazený do běžného prodeje, bez poškození	

Akumulační nádrž Regulus DUOH 1000/220

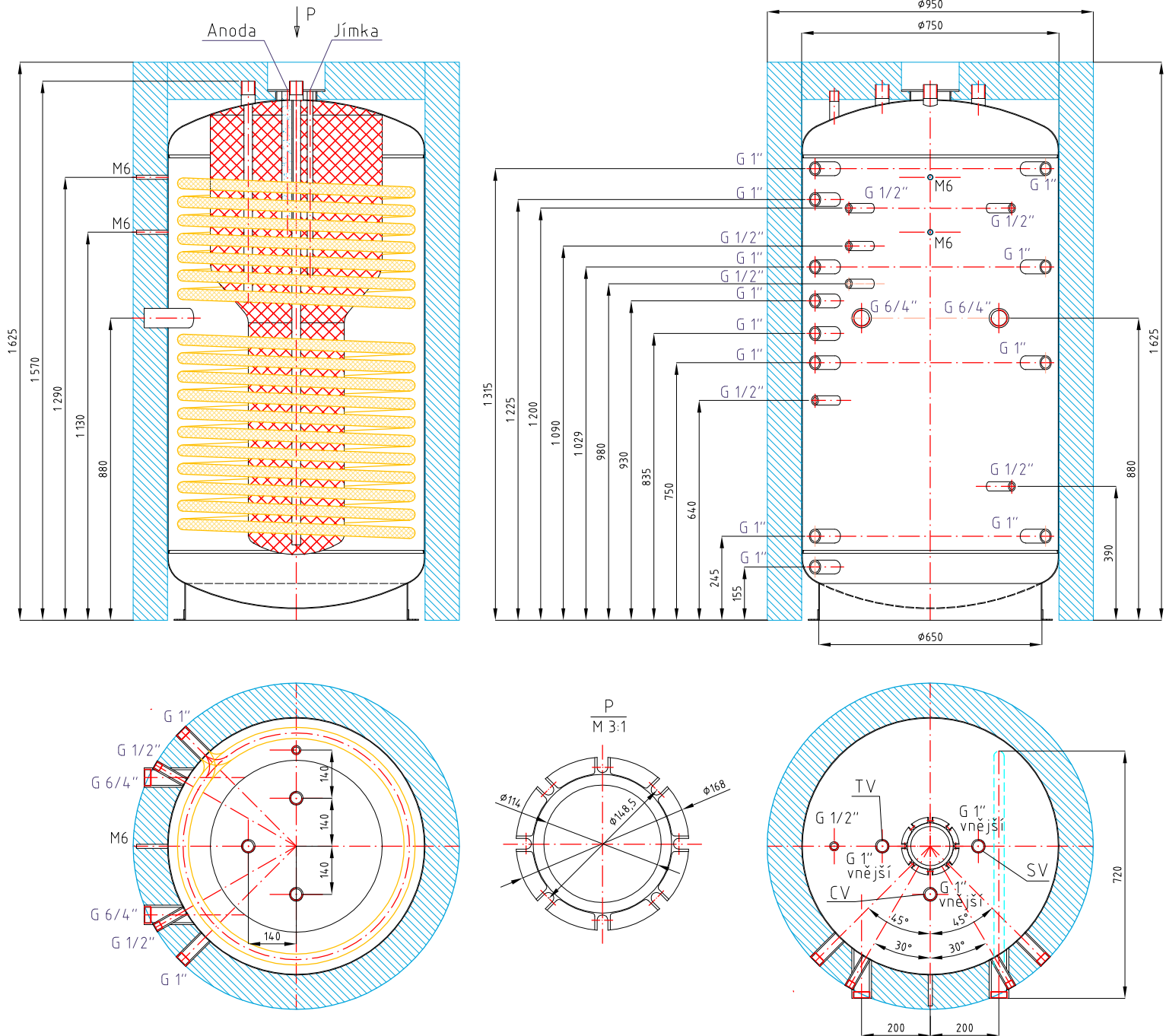
kód: 12424 izolace - kód: 11461



Celkový objem kapalin v akumulaci nádrži:	868 l
Objem kapaliny ve vnitřním zásobníku TV:	208 l
Objem kapaliny v akumulaci nádrži:	643 l
Objem kapaliny ve výměníku:	17,0 l
Plocha výměníku:	2,8 m ²
Maximální provozní teplota v nádrži:	95 °C
Maximální provozní teplota ve výměníku:	95 °C
Maximální provozní teplota v zásobníku:	95 °C
Maximální provozní tlak v nádrži:	3 bar
Maximální provozní tlak ve výměníku:	10 bar
Maximální provozní tlak v zásobníku TV:	10 bar
Hmotnost prázdné nádrže:	236 kg
Klopná výška při sundané izolaci:	2098 mm

Akumulační nádrž Regulus DUOH2 600/150

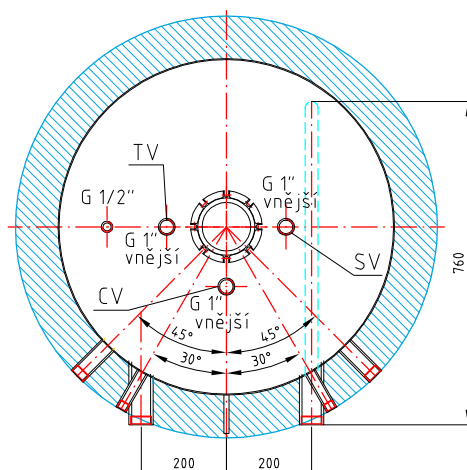
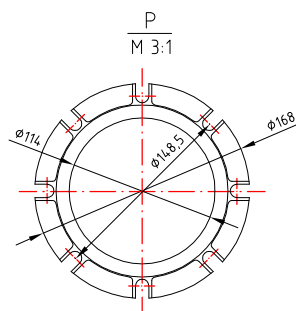
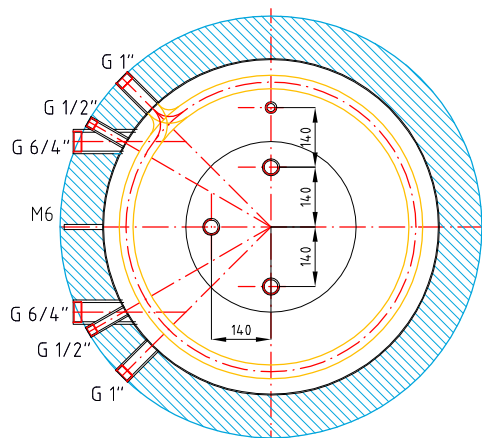
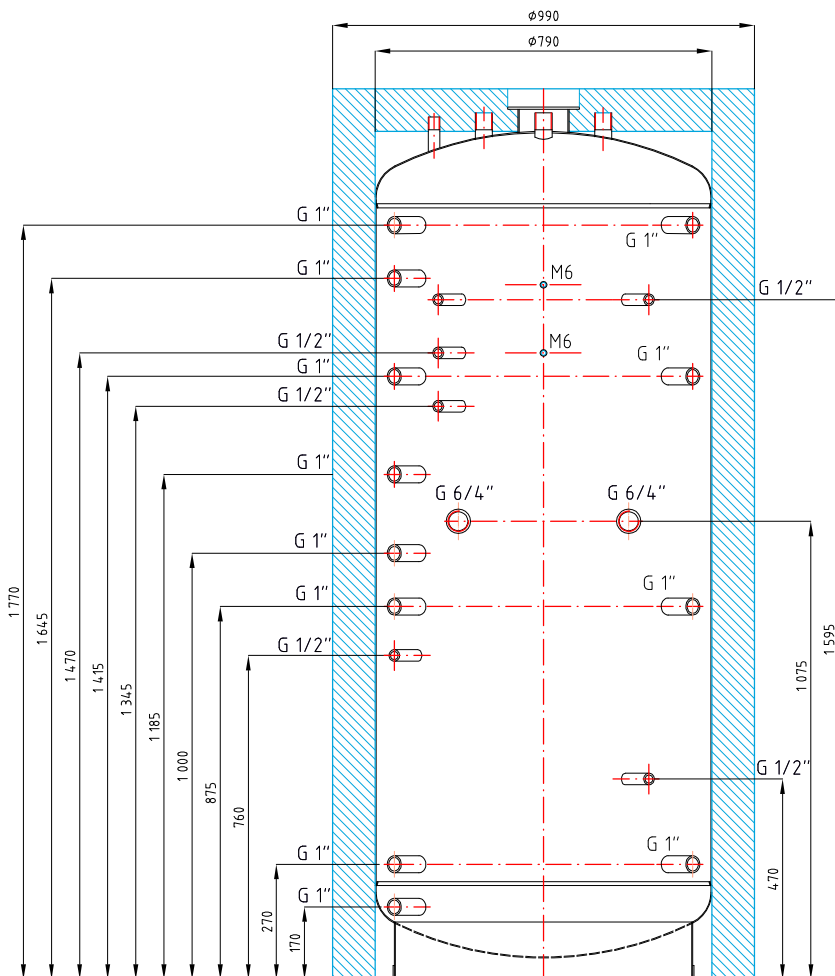
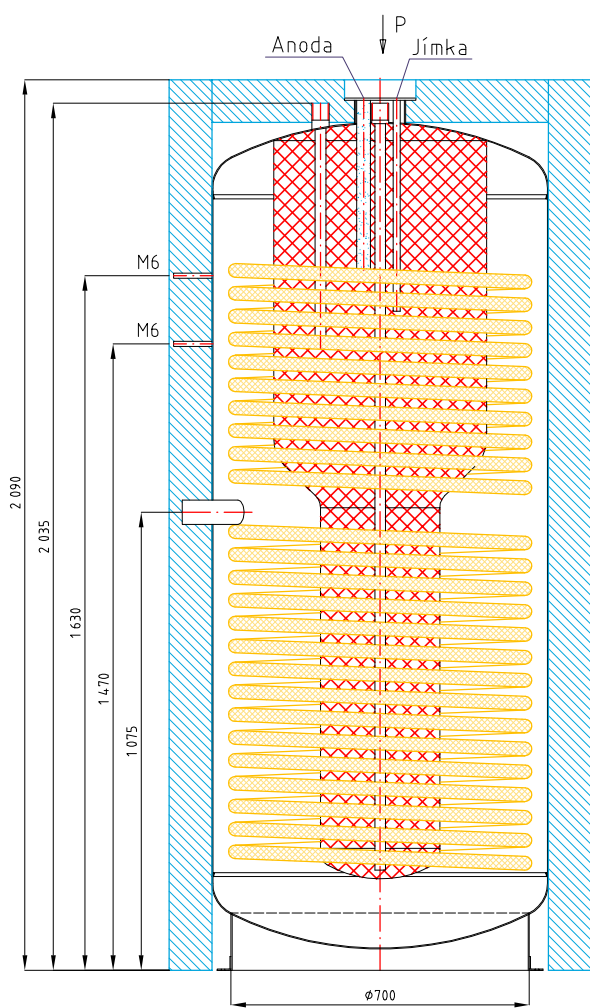
kód: 12426 izolace - kód: 11463



Celkový objem kapalin v akumulaciční nádrži:	586 l
Objem kapaliny ve vnitřním zásobníku TV:	145 l
Objem kapaliny v akumulaciční nádrži:	417 l
Objem kapaliny v horním výměníku:	9.0 l
Objem kapaliny v dolním výměníku:	15.0 l
Plocha horního výměníku:	1,5 m ²
Plocha dolního výměníku:	2,4 m ²
Maximální provozní teplota v nádrži:	95 °C
Maximální provozní teplota ve výměníku:	95 °C
Maximální provozní teplota v zásobníku:	95 °C
Maximální provozní tlak ve výměníku:	10 bar
Maximální provozní tlak v nádrži:	3 bar
Maximální provozní tlak v zásobníku TV:	10 bar
Hmotnost prázdné nádrže:	218 kg
Klopová výška při sundané izolaci:	1645 mm

Akumulační nádrž Regulus DUOH2 1000/220

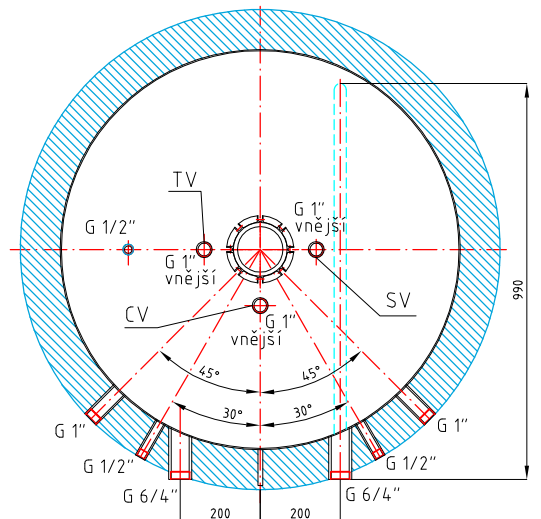
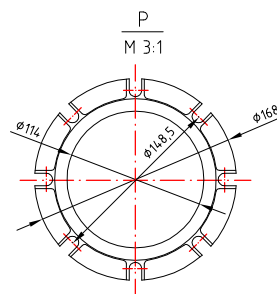
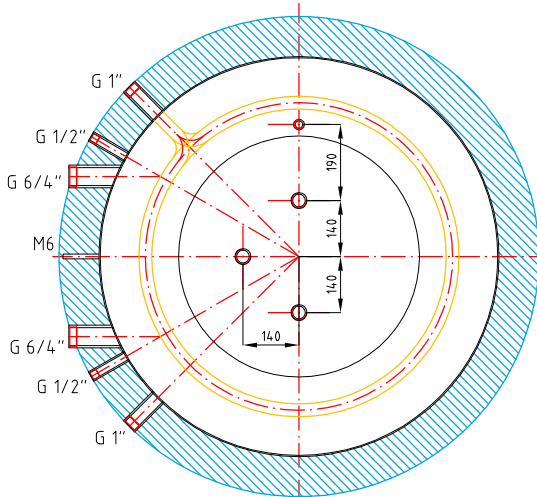
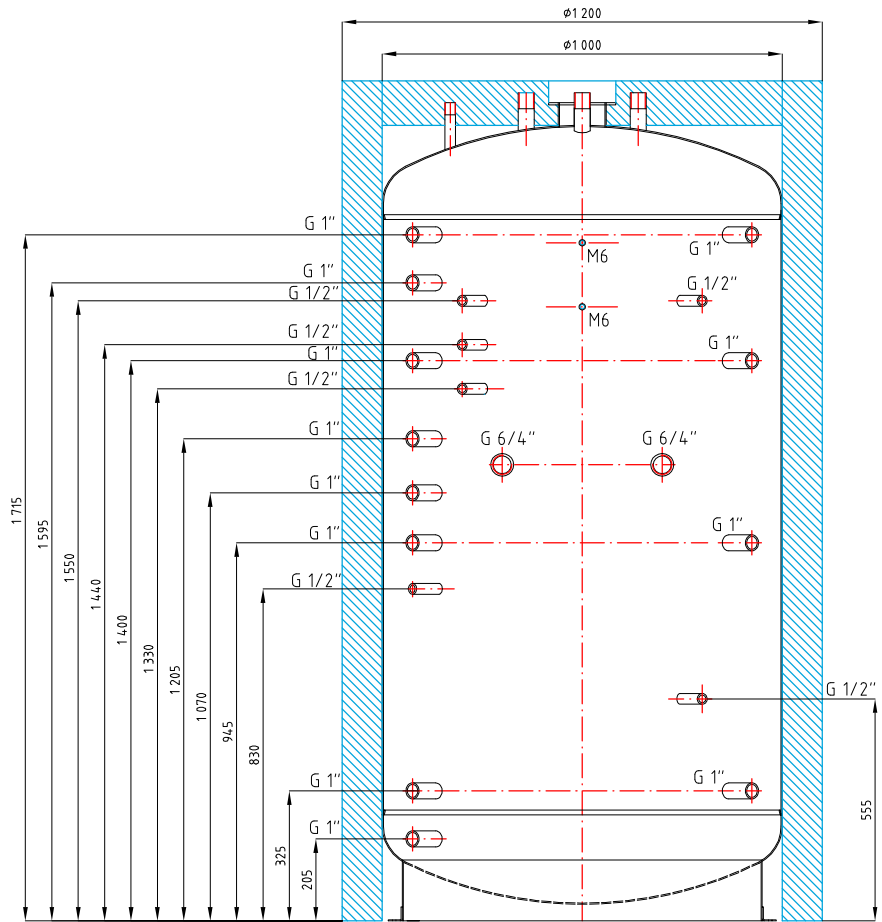
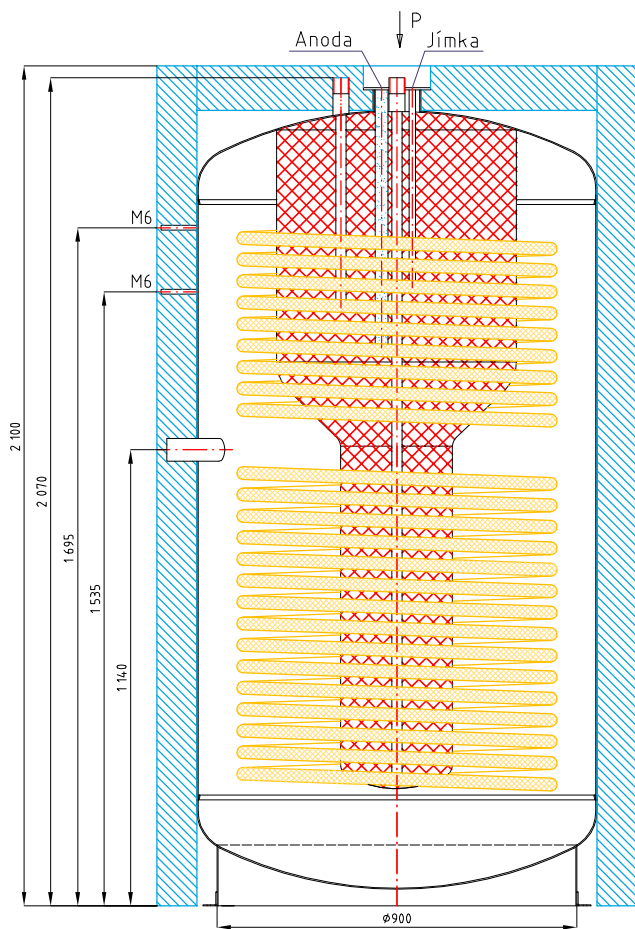
kód: 12428 izolace - kód: 11465



Celkový objem kapalin v akumulaci nádrži:	863 l
Objem kapaliny ve vnitřním zásobníku TV:	208 l
Objem kapaliny v akumulaci nádrži:	623 l
Objem kapaliny v horním výměníku:	15.0 l
Objem kapaliny v dolním výměníku:	17.0 l
Plocha horního výměníku:	2,4 m ²
Plocha dolního výměníku:	2,8 m ²
Maximální provozní teplota v nádrži:	95 °C
Maximální provozní teplota ve výměníku:	95 °C
Maximální provozní teplota v zásobníku:	95 °C
Maximální provozní tlak ve výměníku:	10 bar
Maximální provozní tlak v nádrži:	3 bar
Maximální provozní tlak v zásobníku TV:	10 bar
Hmotnost prázdné nádrže:	278 kg
Klopná výška při sundané izolaci:	2098 mm

Akumulační nádrž Regulus DUOH2 1500/260

kód: 12429 izolace - kód:11466



Celkový objem kapalin v akumulaci nádrži:	1389 l
Objem kapaliny ve vnitřním zásobníku TV:	247 l
Objem kapaliny v akumulaci nádrži:	1103 l
Objem kapaliny v horním výměníku:	15.0 l
Objem kapaliny v dolním výměníku:	24.0 l
Plocha horního výměníku:	2,5 m ²
Plocha dolního výměníku:	3,9 m ²
Maximální provozní teplota v nádrži:	95 °C
Maximální provozní teplota ve výměníku:	95 °C
Maximální provozní teplota v zásobníku TV:	95 °C
Maximální provozní tlak ve výměníku:	10 bar
Maximální provozní tlak v nádrži:	3 bar
Maximální provozní tlak v zásobníku TV:	10 bar
Hmotnost prázdné nádrže:	341 kg
Klopná výška při sundané izolaci:	2160 mm