


Zónové třicestné kulové ventily s pohonem, typ VZK R

	Základní charakteristika	
	Použití	Slouží jako přepínací ventil k instalaci v otopných a solárních systémech. Ventil v průběhu přepínání nepřerušuje průtok kapaliny společným hrdlem. Je možné jej použít ve spojení s jakýmkoliv regulátorem nebo termostatem, který má spínací kontakt s napětím 230 V pro sepnutí spínané fáze pohonu. V případě selhání regulátoru nebo termostatu může být pohon ovládán ručně.
	Pracovní kapalina	voda, voda-glykol (max. 1:1), voda-glycerín (max. 2:1)
	Instalace	libovolná poloha, kromě polohy pohonem dolů

Tabulka objednacích kódů - ventily s vrtáním koule do L

Označení	Objednací kód	Přípojovací závit	Doba otevř./zavř. [s]	K _{vs} [m ³ /h]	Hmotnost [kg]
VZK R 325-230-1P L 3/4F	13603	3 x G 3/4" F	60	13,1	1,6
VZK R 325-230-1P L 1F	13604	3 x G 1" F	60	14,3	1,7
VZK R 325-230-1P-15 L 1F	19000	3 x G 1" F	15	14,3	1,7
VZK R 325-230-1P L 5/4F	18671	3 x G 5/4" F	60	14,3	1,8
VZK R 325-230-1P-15 L 6/4M	19005	3 x G 6/4" M	15	14,3	1,8

Tabulka objednacích kódů - ventily s vrtáním koule do T

Označení	Objednací kód	Přípojovací závit	Doba otevř./zavř. [s]	K _{vs} přímo [m ³ /h]	K _{vs} kolmo [m ³ /h]	Hmotnost [kg]
VZK R 325-230-1P T 3/4F	18673	3 x G 3/4" F	60	20,0	13,1	1,6
VZK R 325-230-1P T 1F	18550	3 x G 1" F	60	28,3	14,3	1,7
VZK R 325-230-1P-15 T 1F	19001	3 x G 1" F	15	28,3	14,3	1,7
VZK R 325-230-1P T 5/4F	18676	3 x G 5/4" F	60	28,3	14,3	1,8
VZK R 325-230-1P-15 T 6/4M	19006	3 x G 6/4" M	15	28,3	14,3	1,8

Technické parametry

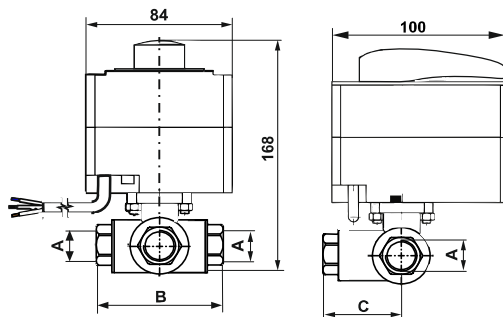
Max. pracovní tlak	10 bar
Max. pracovní teplota kapaliny	110 °C
Úhel přestavení ventilu	90°
Pracovní teplota okolí	5°C až 40°C
Max. rozdíl tlaků	10 bar

Elektrické parametry

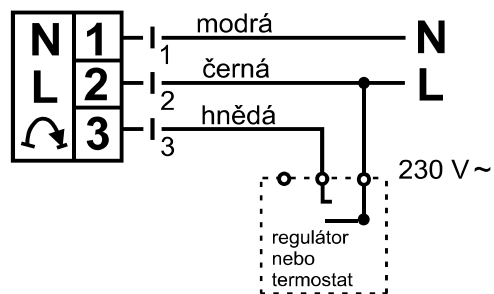
Napájení	230 V 50 Hz
Max. spotřeba	4 VA
Max. proud	17 mA
Točivý moment	5 Nm
Třída krytí	IP42
Ochranná třída	II
Průřez napájecího kabelu	3 x 0,5 mm ²
Délka napájecího kabelu	2 m

Materiály

Tělo ventilu	CW617N
Vřeteno ventilu	poniklovaná mosaz
Koule ventilu	chromovaná mosaz
O – kroužky	EPDM, FPM
Těsnění	PTFE
Přívodní kabel	PVC

Zónové třícestranné kulové ventily s pohonem, typ VZK R
Rozměrové schéma


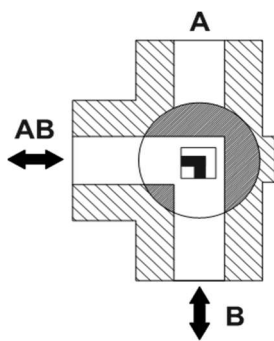
Objednací kód	A	B	C
13603,18673	G 3/4" F	104	52
13604, 18550, 19000, 19001	G 1" F	104	52
18671,18676	G 5/4" F	104	52
19005,19006	G 6/4" M	128	64

Elektrické připojení


Pohon je ovládán spínacím kontaktem regulátoru nebo termostatu (jednopolové zapojení) 230V, 50Hz. Na svorky 1 a 2 je přivedeno trvalé napájení. Na svorku 3 je připojena ovládací fáze.

Instalace a provoz

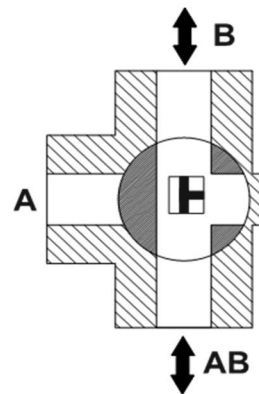
- Kapalina může ventilem proudit oběma směry (společné hrdlo může být použito jako vstupní i jako výstupní)
- Směr průtoku kapaliny ventilem je signalizován na pohonu nebo drážkou na vřetení ventilu (po sejmutí pohonu).
- Na pohonu je nalepen štítek barevně zobrazující směr průtoku kapaliny podle směru otočení páky
- Tovární nastavení výchozí polohy i směru otáčení je možné změnit, viz návod

Tovární nastavení


Ventil s vrtáním do „L“



Ventil s vrtáním do „T“


Pohon se štítkem
