

## TECHNICKÝ LIST

### Termostatický směšovací ventil se sadou pro připojení cirkulace

#### Základní údaje

Popis	Používá se v systémech přípravy teplé vody s cirkulací. Skládá se z: <ul style="list-style-type: none"> <li>• termostatického směšovacího ventilu typu TVmix,</li> <li>• těla sady pro připojení cirkulace se třemi integrovanými zpětnými ventily,</li> <li>• propojovacího šroubení.</li> </ul> Termostatický směšovací ventil zajišťuje směšování studené vody s teplou vodou z ohřívače tak, aby voda na výstupu dosáhla předem nastavené požadované teploty. Při přerušení přívodu studené vody ventil automaticky uzavře přívod teplé vody a zajistí tak ochranu proti opaření v místě odběru vody. Zpětné ventily zabraňují zpětnému toku vody do rozvodů cirkulace a studené vody.
Pracovní kapalina	Pitná voda.
Instalace	Podle schématu zapojení; nutno dodržet směr proudění vyznačený šipkami na těle.
Objednací kód	<b>17602</b>



#### Technické údaje

Max. pracovní tlak	10 bar
Rozsah pracovních teplot	5 °C až 95 °C
Rozsah nastavení teplot	35 °C až 65 °C ± 3 °C

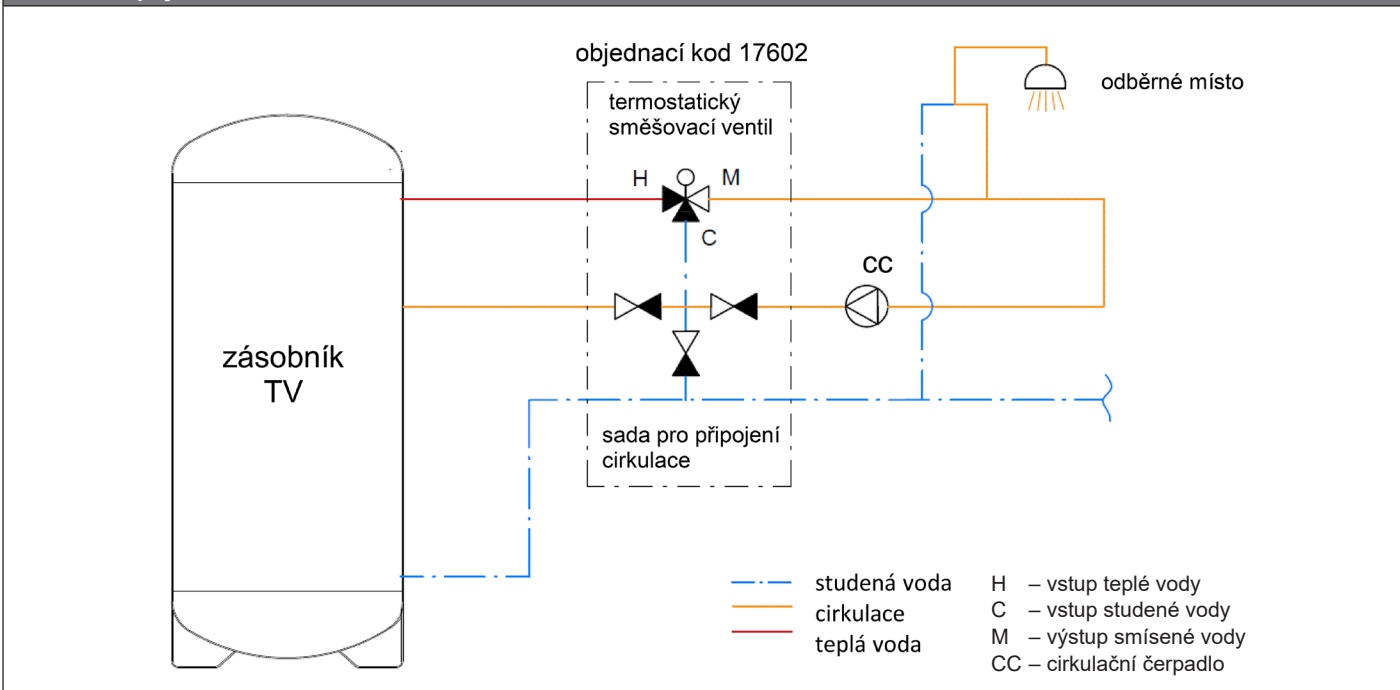
#### Materiály

Tělo termostatického ventilu	DZR mosaz CW625N (odolná proti odzinkování)
Tělo sady	DZR mosaz CW625N (odolná proti odzinkování)
Kryt ventilu	plast
Tělo zpětného ventilu	POM Hostaform
O-kroužek zpětného ventilu	EPDM

#### Ostatní údaje

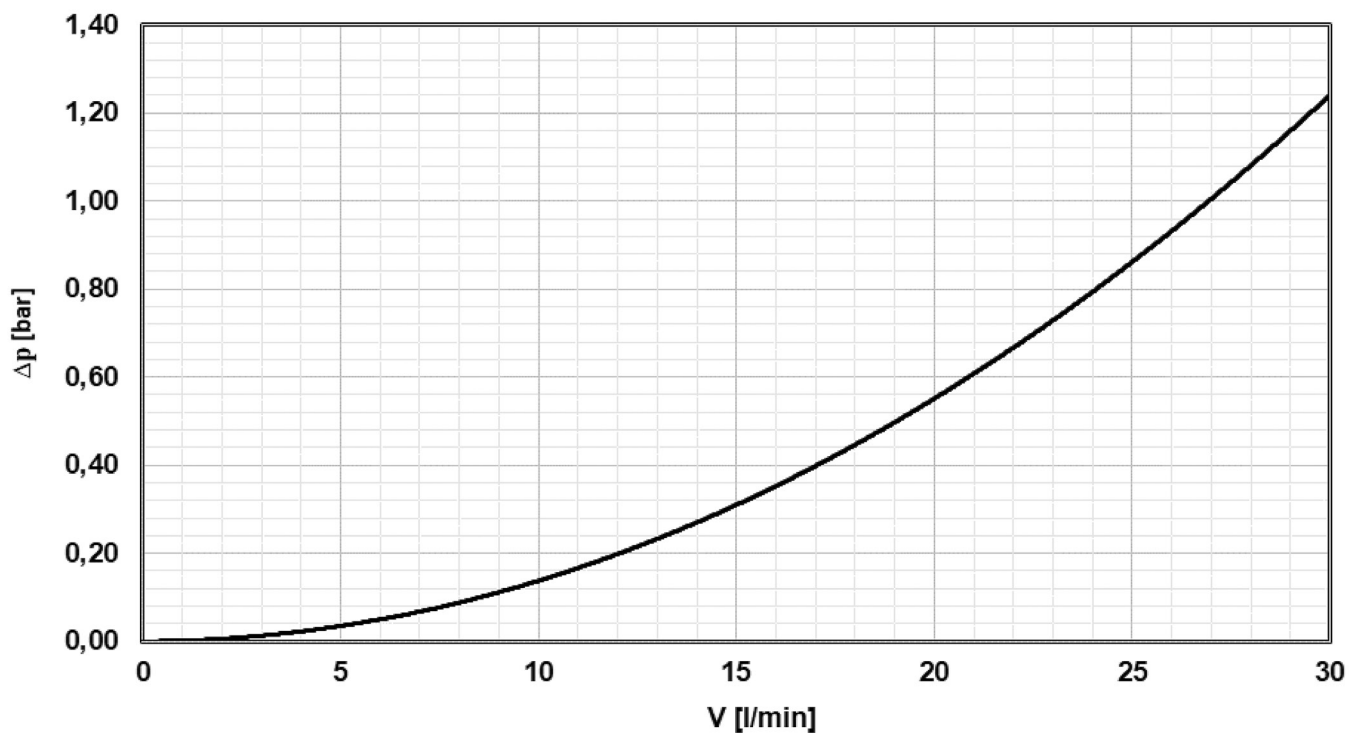
Kvs	1,6 m <sup>3</sup> /h
Hmotnost	1,4 kg
Připojení	G 3/4" M

#### Schéma zapojení



# TECHNICKÝ LIST

## Termostatický směšovací ventil se sadou pro připojení cirkulace

**Graf tlakové ztráty**

**Rozměrové schéma**
