

Sentinel Kinetic B

Základní charakteristika

Popis	rekuperační jednotka s vestavěným letním bypassem, integrovanou regulací a elektronickým řízením motoru
Použití	centrální větrací jednotka s rekuperací tepla určená pro větrání rodinných domů s obytnou plochou do 200 m ²
Instalace	zavěšení na stěnu
Regulace	regulace je součástí jednotky, ovládací panel je umístěn na přední straně přístroje
Bypass	bypass je ovládán automaticky na základě vnější a dosažené vnitřní teplotě; pomáhá dochlazovat vnitřní prostory v letním období
Objednací kód	10176

Technické údaje

Max. průtok vzduchu *	275 m ³ /h
Účinnost rekuperace	max. 92 %
Nízký průtok vzduchu	20 % (přednastaveno)
Střední průtok vzduchu	30 % (přednastaveno)
Vysoký průtok vzduchu	50 % (přednastaveno)
Provětrávání	100 %
Pracovní teplota	0 až 45 °C
Teplota okolí	-20 až 45 °C
Vlhkost (provoz, skladování)	do 95 % r.v.
Odvod kondenzátu	Ø 22 mm
Průměr hrdel	125 mm
Výška x šířka x hloubka	550 x 550 x 285 (bez hrdel)
Hmotnost	15 kg

* průtoky vzduchu pro konkrétní instalce je nutné korigovat dle výkonových grafů

Elektrické parametry

Napájení	220 - 240 V AC, 50 Hz
Pojistka napájení	3 A (vnější jištění)
Pojistka přístroje	2 A (jištění v jednotce)
Jmenovitý příkon	max. 128 W
Stupeň krytí	IP 22

Akustické parametry

Hladina akustického tlaku (ve vzdálenosti 3 m)	20 dB(A) pro střední průtok vzduchu 36 dB(A) pro vysoký průtok vzduchu
---	---

Příslušenství

Modul pro připojení k IR přes CIB	objednací kód 16769
-----------------------------------	---------------------

Nastavení průtoku v závislosti na celkové velikosti podlahové plochy větraných místností

Max. větraný prostor		Nízký výkon		Střední výkon		Vysoký výkon	
plocha	objem	nastavení	[m ³ /hod]	nastavení	[m ³ /hod]	nastavení	[m ³ /hod]
80 m ²	200 m ³	25%	40	40%	70	60%	70
100 m ²	250 m ³	30%	50	50%	100	70%	100
120 m ²	300 m ³	35%	60	60%	130	80%	130
150 m ²	375 m ³	40%	70	70%	160	100%	160

Přednastavené hodnoty lze měnit dle potřeby. K přepínání mezi režimy s nízkým a středním výkonem dochází automaticky v závislosti na časovém nastavení chodu jednotky. Režim vysokého výkonu je možné spustit periodicky, pomocí časového nastavení nebo jednorázově, stisknutím tlačítka *. Opětovný stisk tlačítka vrátí jednotku zpět do režimu nižšího výkonu.

Sentinel Kinetic B

Hodnoty hladin akustického výkonu a akustického tlaku při různých průtocích vzduchu													
Průtok [m ³ /h]	Nastavení jednotky	Zkušební mód		Střední kmitočty oktavových pásem [Hz]									
				63	125	250	500	1000	2000	4000	8000		
36	20%	přívod vzduchu	Hladina akustického výkonu [dB]	47,8	40,2	38,0	31,1	28,2	22,1	23,6	30,9	Hladina akustického tlaku [dB] *	21,4
		odtah vzduchu		47,0	38,7	36,0	29,9	25,0	22,4	23,3	30,8		20,6
		do prostoru		43,6	36,2	37,4	30,9	27,4	23,3	24,2	31,4		18,6
72	40%	přívod vzduchu		54,0	46,6	50,2	44,5	44,4	38,3	28,8	31,9		31,2
		odtah vzduchu		46,8	40,5	34,6	34,2	34,6	25,9	23,7	30,3		22,9
		do prostoru		45,9	39,9	40,6	35,7	33,5	28,4	25,3	31,2		21,0
108	60%	přívod vzduchu		58,1	54,5	57,6	52,5	51,7	47,6	38,6	35,8		38,5
		odtah vzduchu		47,6	46,2	38,7	41,3	42,8	33,9	26,4	30,5		28,4
		do prostoru		45,2	42,4	48,2	40,8	37,7	35,2	30,0	31,1		25,2
144	80%	přívod vzduchu		65,2	58,4	62,3	58,0	56,5	52,5	44,1	41,4		43,6
		odtah vzduchu		53,5	53,0	44,0	47,7	48,1	39,7	31,5	31,5		33,5
		do prostoru		50,9	47,6	47,4	48,1	42,5	40,8	36,3	34,4		29,3
180	100%	přívod vzduchu	66,4	63,2	66,3	62,5	61,7	57,4	50,0	47,8	48,3		
		odtah vzduchu	64,2	55,2	48,0	50,9	52,1	44,5	35,9	35,0	37,2		
		do prostoru	55,0	51,0	51,3	51,6	46,9	46,0	42,0	38,3	33,2		

* ve vzdálenosti 3 m od jednotky

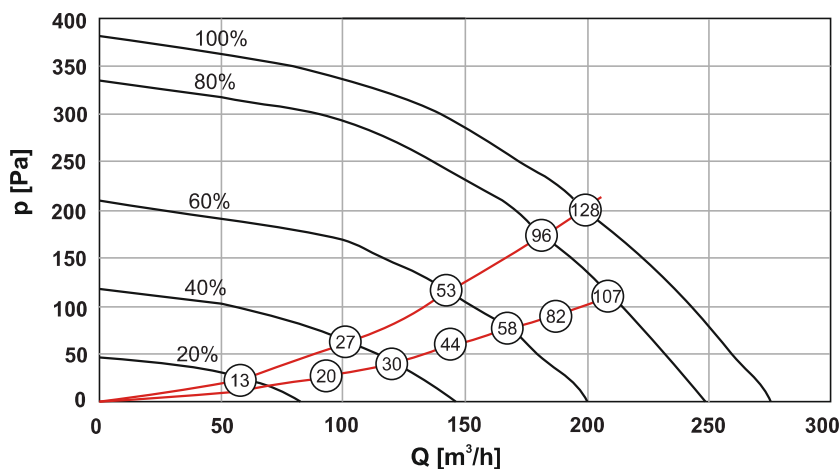
Informační list výrobku dle nařízení Evropské komise (EU) č. 1254/2014		
a)	Název nebo ochranná známka dodavatele	- Regulus
b)	Identifikační značka modelu používaná dodavatelem	- Sentinel Kinetic B
c)	Specifická spotřeba energie pro teplé / průměrné / studené pásmo (SEC)	[kWh/(m ² .a)] -85,69/ -41,41 / -16,49
		třída A
d)	Deklarovaná typologie v souladu s článkem 2 tohoto nařízení	- obousměrná
e)	Typ pohonu, který je instalován nebo má být instalován	- vícerychlostní
f)	Typ systému zpětného získávání tepla	- rekuperační
g)	Tepelná účinnost zpětného získávání tepla	[%] 87
h)	Maximální průtok *	[m ³ /h] 237
i)	Elektrický příkon pohonu ventilátoru včetně zařízení pro ovládání motoru při maximálním průtoku	[W] 128
j)	Hladina akustického výkonu	[dB] 54
k)	Referenční průtok	[m ³ /s] 0,0462
l)	Referenční tlakový rozdíl	[Pa] 50
m)	SPI	[W/(m ³ /h)] 0,34
n)	Faktor / typologie řízení	- 0,65 / lokální řízení dle spotřeby
o)	Deklarovaná maximální vnitřní / vnější nětěsnost	[%] < 5 / < 5
q)	Poloha a popis vizuálního upozornění na výměnu filtru	- viz návod
s)	Internetová adresa návodu na předběžnou montáž / demontáž	- www.regulus.cz
v)	Roční spotřeba elektrické energie (AEC)	[kWh/a] 2,23
w)	Roční úspora tepla (AHS) pro teplé / průměrné / studené pásmo	[kWh/a] ** 90,6 / 46,31 / 20,94

* hodnota naměřená při 100 Pa statického tlaku dle nařízení Evropské komise č. 1254/2014

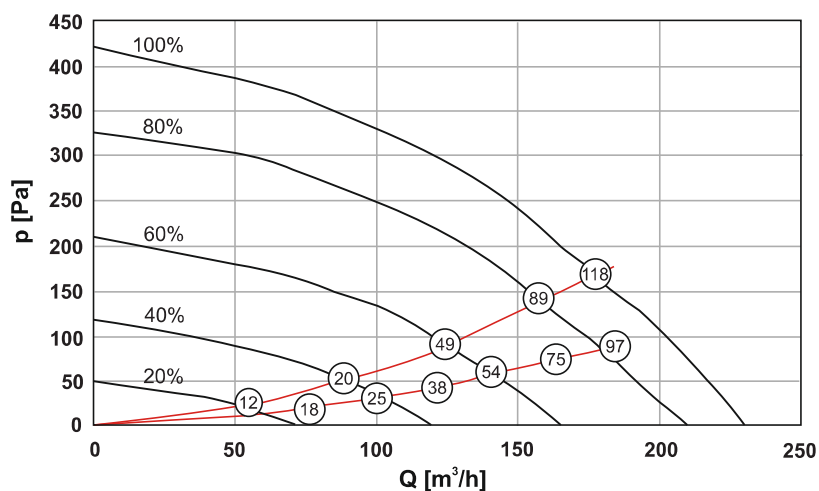
** kWh primární energie za rok

Sentinel Kinetic B

Výkonové parametry



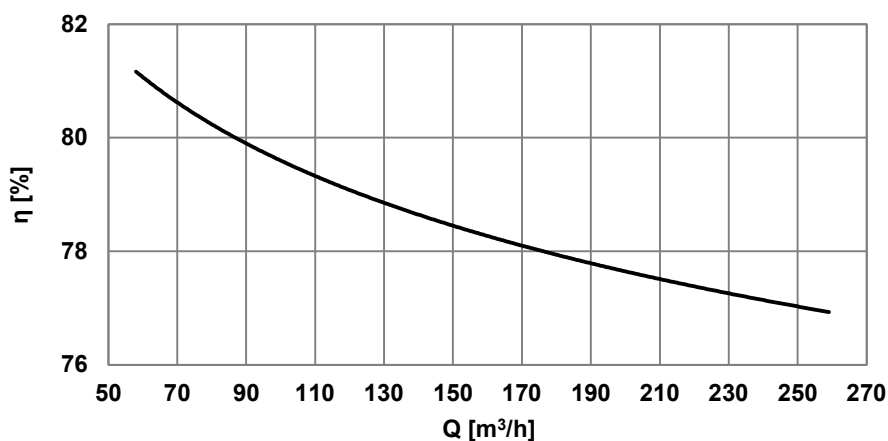
Svislé vyústky



Vodorovné vyústky

Pozn.: červené křivky představují obvyklé tlakové ztráty rozvodů vzduchu, v kroužku je uveden příkon celé jednotky ve wattech

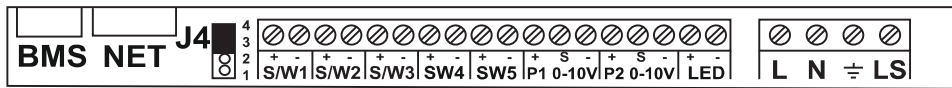
Graf účinnosti jednotky dle ČSN EN 308



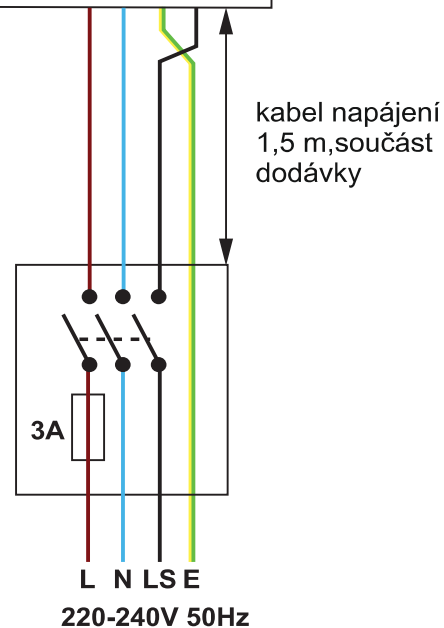
Pro $t_e = +5\text{ °C}$ a $t_i = +25\text{ °C}$

Sentinel Kinetic B

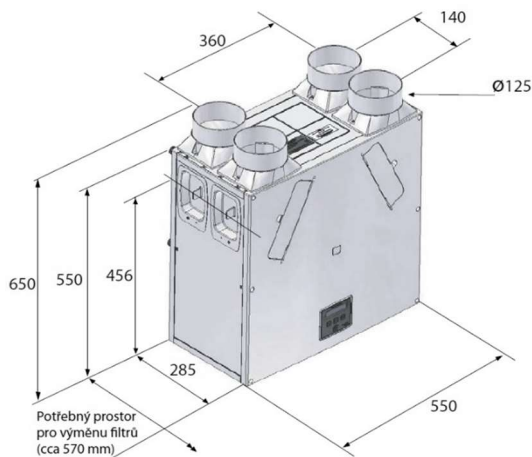
Zapojení svorek, spínačů a čidel



- BMS** připojení na komplexní systém řízení budovy (Building Management System)
- NET** síťové připojení
- J4** svorky Vent-wise
- S/W1** při zapojení zkratosvorky na kontakty 3-4 jsou vstupy určeny pro beznapěťové kontakty pro vstup od čidla mezi svorky + a -
- S/W2**
- S/W3**
- SW4** beznapěťový kontakt pro vstup od čidla mezi svorky + a -
- SW5**
- P1 0-10 V** připojení poměrového čidla 0-10 V, mezi svorkami S a - (vstup); napájení čidla 24 V mezi svorkami + a - (výstup)
- P2 0-10 V**
- LED** 5 V řídicí signál LED mezi svorkami + a -
- L** napájení fáze, 220-240 V AC, 50 Hz
- N** vodič N, 220-240 V AC, 50 Hz
- zemnění** vodič PE, ochranný vodič v síti TN-S
- LS** ovládací fáze, 220-240 V AC, 50 Hz



Rozměrové schéma



Označení vstupů a výstupů jednotky

