

RBC 400 HP



Základní charakteristika	
Použití	příprava teplé vody
Popis	zásobníkový ohřívač vody s integrovaným výměníkem se zvětšenou teplosměnnou plochou a s možností připojení el. topného tělesa
Pracovní kapalina	voda (zásobník), voda, směs voda-glykol (max. 1:1) nebo voda-glycerín (max. 2:1) (výměník)
Objednací kód	10 536

Energetické parametry (dle Nařízení Komise (EU) č. 812/2013)	
	RBC 400 HP
Třída energetické účinnosti	C
Statická ztráta	101 W
Užitný objem	376 l

Technické údaje	
Celkový objem zásobníku	407 l
Objem kapaliny v zásobníku	376 l
Objem kapaliny ve výměníku	31 l
Plocha výměníku	5,0 m ²
Max. teplota v zásobníku	95 °C
Max. teplota ve výměníku	110 °C
Max. tlak v zásobníku	10 bar
Max. tlak ve výměníku	10 bar

Materiály	
Materiál zásobníku	S235JR, vnitřní povrch smalt (DIN 4756)
Materiál výměníku	S235JR+N, vnější povrch smalt (DIN 4756)
Materiál izolace	PU pěna (tvrdá)
Vnější povrch izolace	PVC / ABS

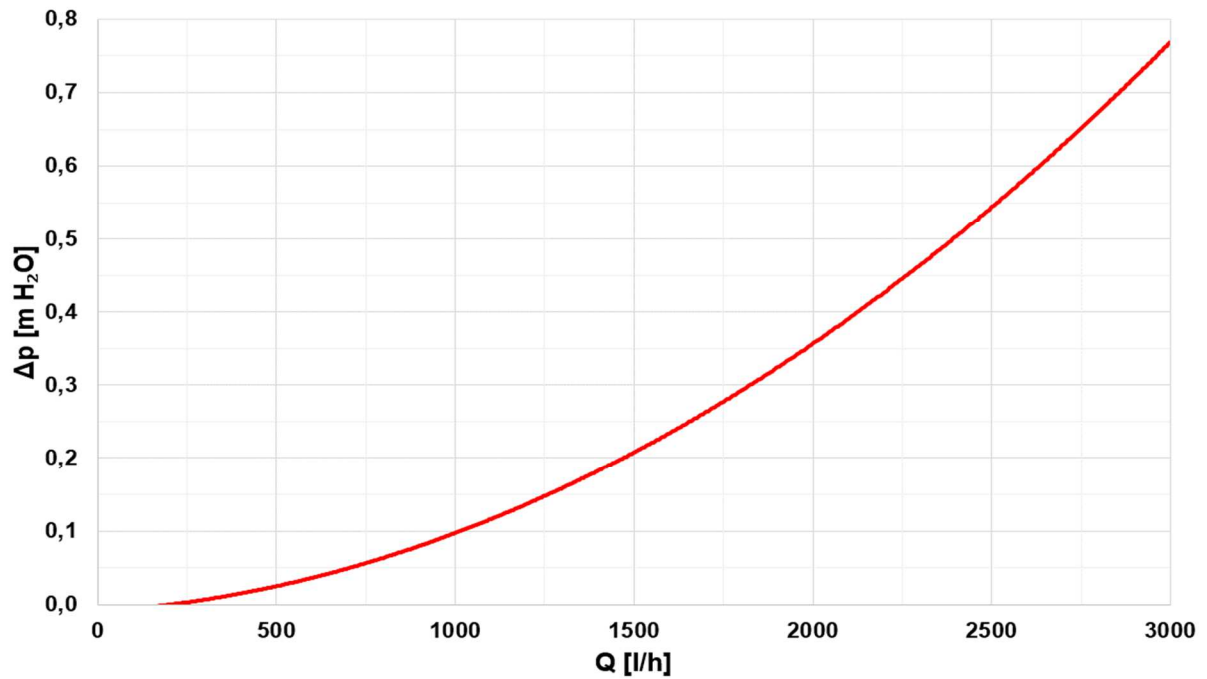
Příprava teplé vody z 10 °C na 45 °C při teplotě otopné vody 60 °C	
Výměník	1572 l/h (64 kW)

Rozměry, klopná výška a hmotnost	
Průměr zásobníku	600 mm
Průměr zásobníku s izolací	710 mm
Celková výška zásobníku	1655 mm
Klopná výška	1810 mm
Hmotnost prázdného zásobníku	187 kg

Příslušenství	
Elektrické topné těleso	typy ETT-A, D, F, G, M
Max. délka / výkon topného tělesa	585 mm / 7,5 kW
Elektronická anoda	objednací kód 9 174

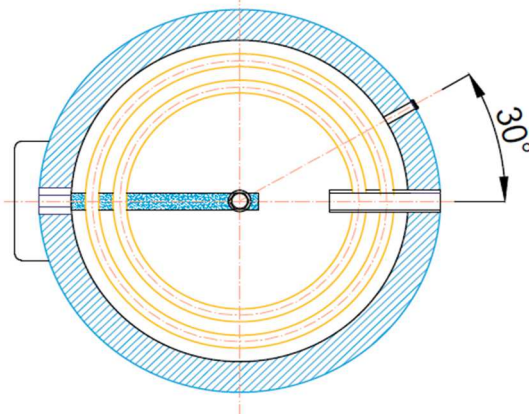
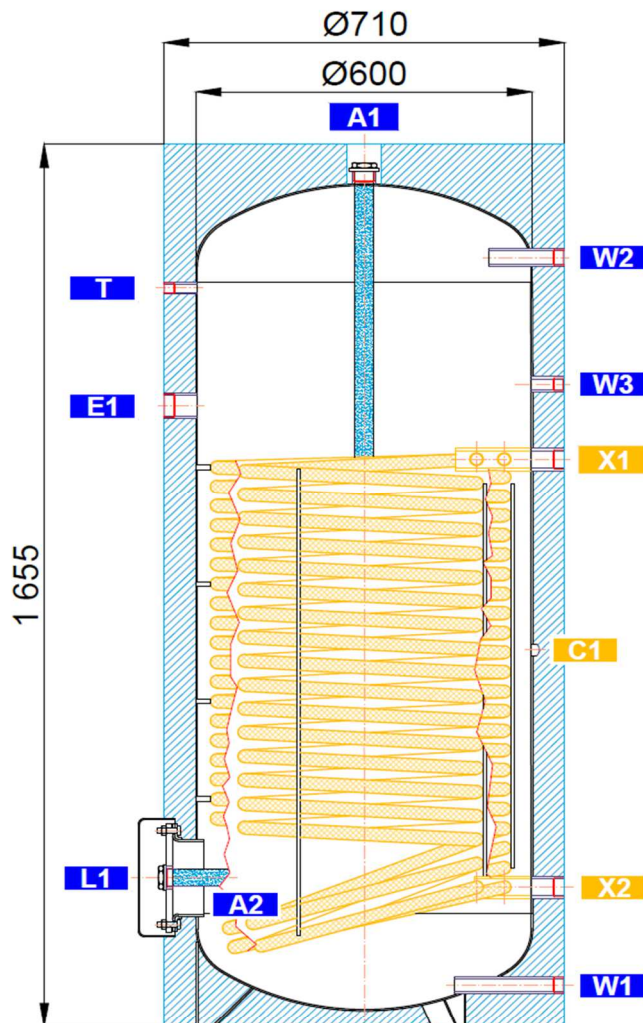
Náhradní díly (magneziové anody)	
Mg anoda (A1), G 5/4"	objednací kód 3 698
Mg anoda do příruby (A2), G 5/4"	objednací kód 4 025

Graf tlakové ztráty výměníku



Rozměrové schéma

Klopná výška 1810 mm.



NÁVARKY

ozn.	připojení	výška [mm]
Příprava teplé vody		
W1	G 1" F	79
W2	G 1" F	1541
W3	G 3/4" F	1205
Elektrické topné těleso		
E1	G 6/4" F	1165
Regulace a zabezpečení		
C1	G 1/2" F	690
C2	-	-
T	G 1/2" F	1385
Solární systém		
X1	G 5/4" F	1100
X2	G 5/4" F	250
Příruba		
L1	8 x M10	280
Magnesiová anoda		
A1	G 5/4" F	1620
A2	G 5/4" F	280