

R2BC 1500



Elektrické topné těleso

typ A



typ M



Magneziová anoda



Základní charakteristika

Použití	příprava teplé vody
Popis	zásobníkový ohřívač vody se dvěma integrovanými výměníky a s možností připojení el. topného tělesa
Pracovní kapalina	voda (zásobník), voda nebo směs voda-glykol (max. 1:1) (výměník)
Objednací kód	16712

Energetické parametry (dle Nařízení Komise (EU) č. 812/2013)

	R2BC 1500
Třída energetické účinnosti	neudává se
Statická ztráta	132 W
Užitný objem	1451 l

Technické údaje

Celkový objem zásobníku	1493 l
Objem kapaliny v zásobníku	1451 l
Objem kapaliny v horním výměníku	15 l
Objem kapaliny v dolním výměníku	27 l
Plocha horního výměníku	2,5 m ²
Plocha dolního výměníku	4,2 m ²
Max. teplota v zásobníku	95 °C
Max. teplota ve výměnících	110 °C
Max. tlak v zásobníku	10 bar
Max. tlak ve výměnících	10 bar

Příprava teplé vody z 10 °C na 45 °C při teplotě otopné vody 60 °C

Horní výměník	2090 l/h (84,7 kW)
Dolní výměník	3360 l/h (136,2 kW)

Materiály

Materiál zásobníku	S235JR, vnitřní povrch smaltovaný (DIN 4756)
Materiál výměníku	S235JR+N, vnější povrch smalt (DIN 4756)
Materiál izolace	flís
Vnější povrch izolace	PVC / ABS

Rozměry, klopná výška a hmotnost

Průměr zásobníku	1000 mm
Průměr zásobníku s izolací	1200 mm
Celková výška zásobníku	2285 mm
Klopná výška	2590 mm
Hmotnost prázdného zásobníku	302 kg

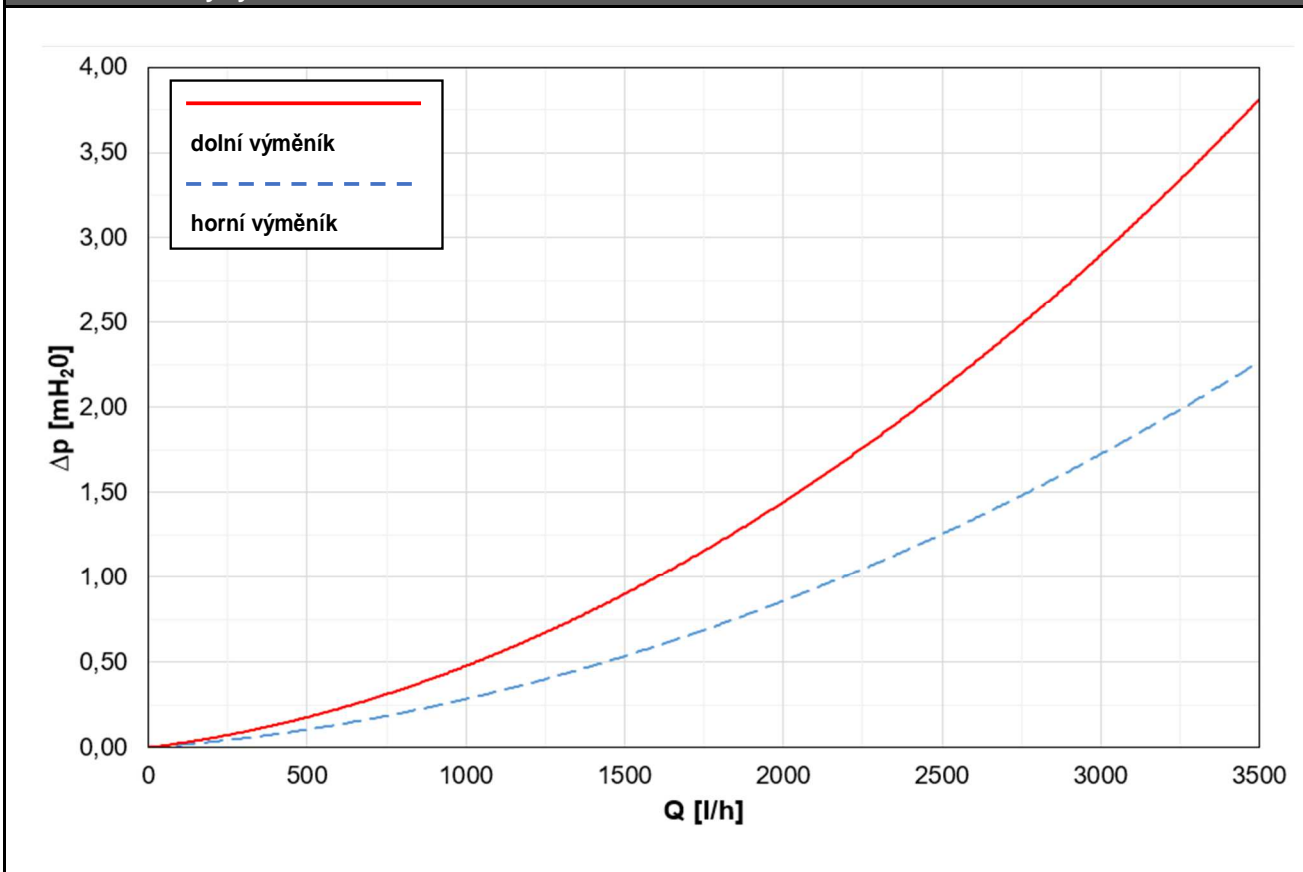
Příslušenství

Elektrické topné těleso	typy ETT-A, D, F, G, M
Max. délka / výkon topného tělesa	815 mm / 12,0 kW
Elektronická anoda	objednací kód 14 429

Náhradní díly (magneziové anody)

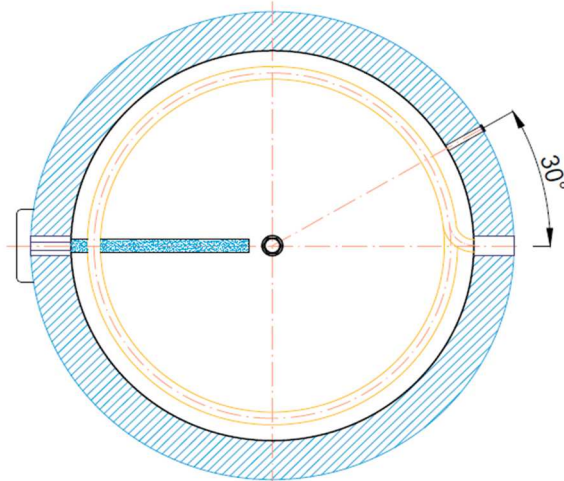
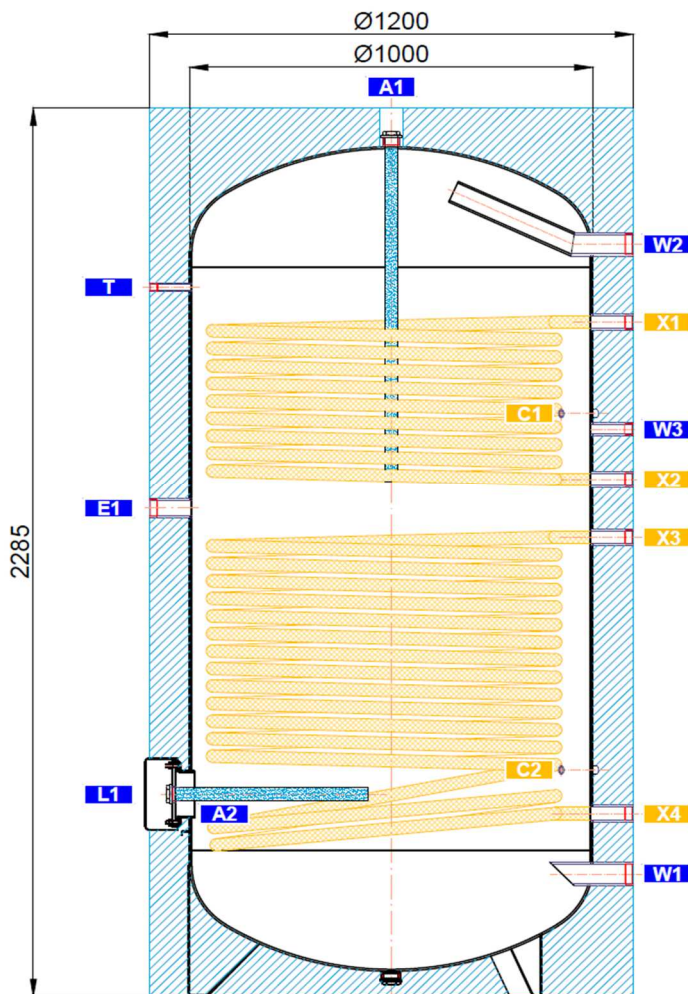
Mg anoda (A1), G 5/4"	objednací kód 3 698
Mg anoda do příruby (A2,3), G 5/4"	objednací kód 448
Mg anoda - řetízková, G 5/4"	objednací kód 13 112

Graf tlakové ztráty výměníku



Rozměrové schéma

Klopná výška 2590 mm.



NÁVARKY

ozn.	připojení	výška [mm]
Příprava teplé vody		
W1	G 2" F	315
W2	G 2" F	1935
W3	G 1" F	1460
Elektrické topné těleso		
E1	G 6/4" F	1255
Regulace a zabezpečení		
C1	G 1/2" F	1460
C2	G 1/2" F	945
T	G 1/2" F	1825
Solární systém		
X1	G 5/4" F	1735
X2	G 5/4" F	1330
X3	G 5/4" F	1180
X4	G 5/4" F	470
Příruba		
L1	8 x M10	520
Magnesiová anoda		
A1	G 5/4" F	2285
A2	G 5/4" F	520