

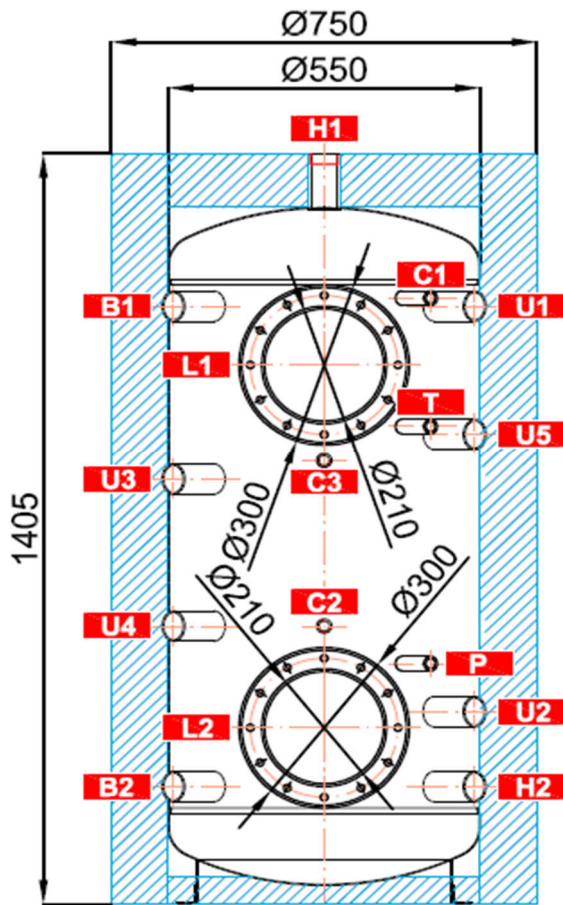


**Akumulační nádrž PS2F 300 N+**

 <p><b>PS2F 300 N+</b></p>	<b>Základní charakteristika</b>															
	<table border="1"> <tr> <td>Použití</td> <td>akumulace a následná distribuce tepelné energie z kotlů na pevná paliva, tepelných čerpadel případně jiných zdrojů tepla; nádrž je opatřena dvěma přírubovými hrdly, které lze osadit trubkovým výměníkem pro přípravu TV nebo připojení solárního systému</td> </tr> <tr> <td>Popis</td> <td>ocelová, svařovaná nádrž</td> </tr> <tr> <td>Pracovní kapalina</td> <td>voda, směs voda-glykol (max. 1:1), směs voda-glycerín (max. 2:1) a teplotnosný olej</td> </tr> </table>	Použití	akumulace a následná distribuce tepelné energie z kotlů na pevná paliva, tepelných čerpadel případně jiných zdrojů tepla; nádrž je opatřena dvěma přírubovými hrdly, které lze osadit trubkovým výměníkem pro přípravu TV nebo připojení solárního systému	Popis	ocelová, svařovaná nádrž	Pracovní kapalina	voda, směs voda-glykol (max. 1:1), směs voda-glycerín (max. 2:1) a teplotnosný olej									
Použití	akumulace a následná distribuce tepelné energie z kotlů na pevná paliva, tepelných čerpadel případně jiných zdrojů tepla; nádrž je opatřena dvěma přírubovými hrdly, které lze osadit trubkovým výměníkem pro přípravu TV nebo připojení solárního systému															
Popis	ocelová, svařovaná nádrž															
Pracovní kapalina	voda, směs voda-glykol (max. 1:1), směs voda-glycerín (max. 2:1) a teplotnosný olej															
 <p><b>PS2F 300 N+ s izolací</b></p>	<b>Objednací kód</b>															
	<table border="1"> <tr> <td>Nádrž</td> <td><b>14 726</b></td> </tr> <tr> <td>Izolace</td> <td><b>16 357</b></td> </tr> </table>	Nádrž	<b>14 726</b>	Izolace	<b>16 357</b>											
Nádrž	<b>14 726</b>															
Izolace	<b>16 357</b>															
	<b>Energetické parametry (dle Nařízení Komise (EU) č. 812/2013)</b>															
	<table border="1"> <tr> <td></td> <td><b>PS2F 300 N+ s izolací</b></td> </tr> <tr> <td>Třída energetické účinnosti</td> <td>C</td> </tr> <tr> <td>Statická ztráta</td> <td>84 W</td> </tr> <tr> <td>Užitný objem</td> <td>285 l</td> </tr> </table>		<b>PS2F 300 N+ s izolací</b>	Třída energetické účinnosti	C	Statická ztráta	84 W	Užitný objem	285 l							
		<b>PS2F 300 N+ s izolací</b>														
	Třída energetické účinnosti	C														
Statická ztráta	84 W															
Užitný objem	285 l															
<b>Technické údaje</b>																
<table border="1"> <tr> <td>Celkový objem nádrže</td> <td>285 l</td> </tr> <tr> <td>Max. provozní teplota v nádrži</td> <td>95 °C</td> </tr> <tr> <td>Max. provozní tlak v nádrži</td> <td>4 bar</td> </tr> </table>	Celkový objem nádrže	285 l	Max. provozní teplota v nádrži	95 °C	Max. provozní tlak v nádrži	4 bar										
Celkový objem nádrže	285 l															
Max. provozní teplota v nádrži	95 °C															
Max. provozní tlak v nádrži	4 bar															
	<b>Materiál</b>															
	<table border="1"> <tr> <td>Nádrž</td> <td>S235JR</td> </tr> <tr> <td>Izolace pláště nádrže</td> <td>flís</td> </tr> <tr> <td>Vnější povrch izolace pláště</td> <td>koženka</td> </tr> <tr> <td>Izolace dna a vrchní části nádrže</td> <td>flís</td> </tr> </table>	Nádrž	S235JR	Izolace pláště nádrže	flís	Vnější povrch izolace pláště	koženka	Izolace dna a vrchní části nádrže	flís							
	Nádrž	S235JR														
	Izolace pláště nádrže	flís														
Vnější povrch izolace pláště	koženka															
Izolace dna a vrchní části nádrže	flís															
<b>Rozměry, klopná výška, tloušťky izolací a hmotnost</b>																
<table border="1"> <tr> <td>Průměr nádrže</td> <td>550 mm</td> </tr> <tr> <td>Průměr nádrže s izolací</td> <td>750 mm</td> </tr> <tr> <td>Celková výška nádrže</td> <td>1405 mm</td> </tr> <tr> <td>Klopná výška bez izolace</td> <td>1430 mm</td> </tr> <tr> <td>Tloušťka izolace pláště nádrže</td> <td>100 mm</td> </tr> <tr> <td>Tloušťka izolace dna nádrže</td> <td>50 mm</td> </tr> <tr> <td>Tloušťka izolace vrchní části nádrže</td> <td>120 mm</td> </tr> <tr> <td>Hmotnost prázdné nádrže bez izolace</td> <td>58 kg</td> </tr> </table>	Průměr nádrže	550 mm	Průměr nádrže s izolací	750 mm	Celková výška nádrže	1405 mm	Klopná výška bez izolace	1430 mm	Tloušťka izolace pláště nádrže	100 mm	Tloušťka izolace dna nádrže	50 mm	Tloušťka izolace vrchní části nádrže	120 mm	Hmotnost prázdné nádrže bez izolace	58 kg
Průměr nádrže	550 mm															
Průměr nádrže s izolací	750 mm															
Celková výška nádrže	1405 mm															
Klopná výška bez izolace	1430 mm															
Tloušťka izolace pláště nádrže	100 mm															
Tloušťka izolace dna nádrže	50 mm															
Tloušťka izolace vrchní části nádrže	120 mm															
Hmotnost prázdné nádrže bez izolace	58 kg															
	<b>Příslušenství</b>															
	<table border="1"> <tr> <td>Elektrické topné těleso (typy)</td> <td>ETT-A,C, D, F, G, L, M</td> </tr> <tr> <td>Max. délka / výkon topného tělesa</td> <td>585 mm / 7,5 kW</td> </tr> <tr> <td>Příruba zaslepovací</td> <td>objednací kód 6230</td> </tr> <tr> <td>Příruba připojovací pro výměník</td> <td>objednací kód 6231</td> </tr> <tr> <td>Trubkový výměník</td> <td>max. plocha 1,8 m<sup>2</sup></td> </tr> </table>	Elektrické topné těleso (typy)	ETT-A,C, D, F, G, L, M	Max. délka / výkon topného tělesa	585 mm / 7,5 kW	Příruba zaslepovací	objednací kód 6230	Příruba připojovací pro výměník	objednací kód 6231	Trubkový výměník	max. plocha 1,8 m <sup>2</sup>					
	Elektrické topné těleso (typy)	ETT-A,C, D, F, G, L, M														
	Max. délka / výkon topného tělesa	585 mm / 7,5 kW														
	Příruba zaslepovací	objednací kód 6230														
Příruba připojovací pro výměník	objednací kód 6231															
Trubkový výměník	max. plocha 1,8 m <sup>2</sup>															

**Akumulační nádrž PS2F 300 N+**
**Rozměrové schéma**

Klopná výška bez izolace 1430 mm.


**NÁVARKY**

ozn.	připojení	výška [mm]
<b>Zdroje tepla</b>		
B1	G 6/4" F	1120
B2	G 6/4" F	220
<b>Otopná soustava</b>		
H1	G 6/4" F	1405
H2	G 6/4" F	220
<b>Regulace a zabezpečení</b>		
C1	G 1/2" F	1135
C2	G 1/2" F	520
C3	G 1/2" F	830
T	G 1/2" F	895
P	G 1/2" F	450
<b>Univerzální vstup/výstup</b>		
U1	G 6/4" F	1120
U2	G 6/4" F	360
U3	G 6/4" F	795
U4	G 6/4" F	520
U5	G 6/4" F	880
<b>Příruby</b>		
L1	12 x M12	1010
L2	12 x M12	330