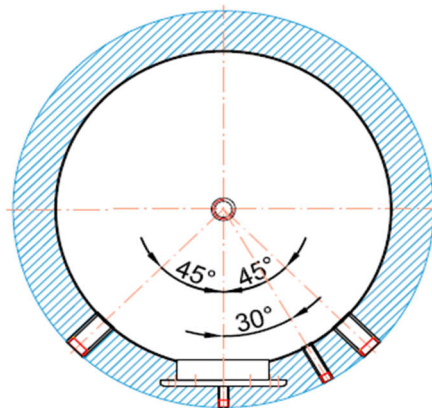
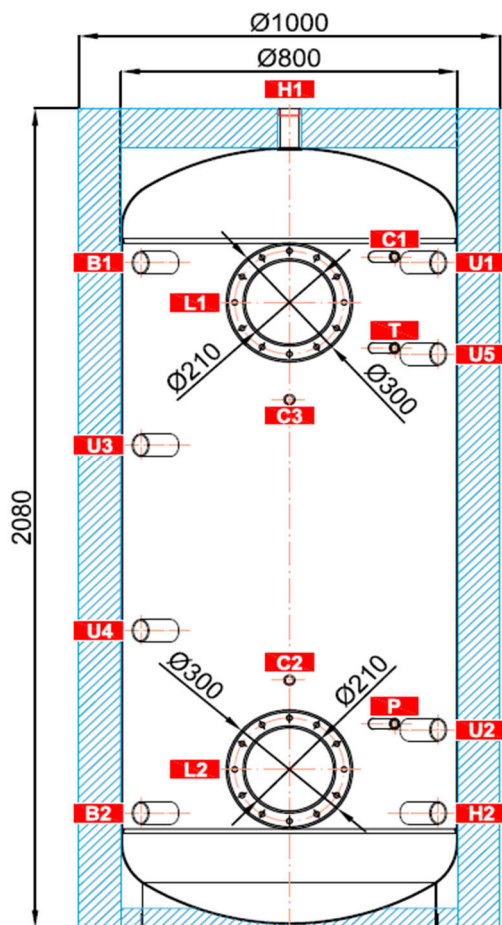


Akumulační nádrž PS2F 1000 N+


Základní charakteristika	
Použití	akumulace a následná distribuce tepelné energie z kotlů na pevná paliva, tepelných čerpadel případně jiných zdrojů tepla; nádrž je opatřena dvěma přírubovými hrdly, které lze osadit trubkovým výměníkem pro přípravu TV nebo připojení solárního systému
Popis	ocelová, svařovaná nádrž
Pracovní kapalina	voda, směs voda-glykol (max. 1:1), směs voda-glycerín (max. 2:1) a teplotonosný olej
Objednací kód	
Nádrž	15 221
Izolace	16 360
Energetické parametry (dle Nařízení Komise (EU) č. 812/2013)	
	PS2F 1000 N+ s izolací
Třída energetické účinnosti	neudává se
Statická ztráta	145 W
Užitný objem	932 l
Technické údaje	
Celkový objem nádrže	932 l
Max. provozní teplota v nádrži	95 °C
Max. provozní tlak v nádrži	4 bar
Materiál	
Nádrž	S235JR
Izolace pláště nádrže	flís
Vnější povrch izolace pláště	koženka
Izolace dna a vrchní části nádrže	flís
Rozměry, klopná výška, tloušťky izolací a hmotnost	
Průměr nádrže	800 mm
Průměr nádrže s izolací	1000 mm
Celková výška nádrže	2080 mm
Klopná výška bez izolace	2120 mm
Tloušťka izolace pláště nádrže	100 mm
Tloušťka izolace dna nádrže	50 mm
Tloušťka izolace vrchní části nádrže	120 mm
Hmotnost prázdné nádrže bez izolace	116 kg
Příslušenství	
Elektrické topné těleso (typy)	ETT-A,C, D, F, G, L, M
Max. délka / výkon topného tělesa	815 mm / 12 kW
Příruba zaslepovací	objednací kód 6230
Příruba připojovací pro výměník	objednací kód 6 231 / 6 232
Trubkový výměník	max. plocha 4,5 m ²

Akumulační nádrž PS2F 1000 N+
Rozměrové schéma

Klopná výška bez izolace 2120 mm.


NÁVARKY

ozn.	připojení	výška [mm]
Zdroje tepla		
B1	G 6/4" F	1690
B2	G 6/4" F	300
Otopná soustava		
H1	G 6/4" F	2080
H2	G 6/4" F	300
Regulace a zabezpečení		
C1	G 1/2" F	1705
C2	G 1/2" F	635
C3	G 1/2" F	1345
T	G 1/2" F	1475
P	G 1/2" F	525
Univerzální vstup/výstup		
U1	G 6/4" F	1690
U2	G 6/4" F	510
U3	G 6/4" F	1230
U4	G 6/4" F	760
U5	G 6/4" F	1460
Příruby		
L1	12 x M12	1590
L2	12 x M12	410