

**Pohony pro směšovací ventily, typy AVC**

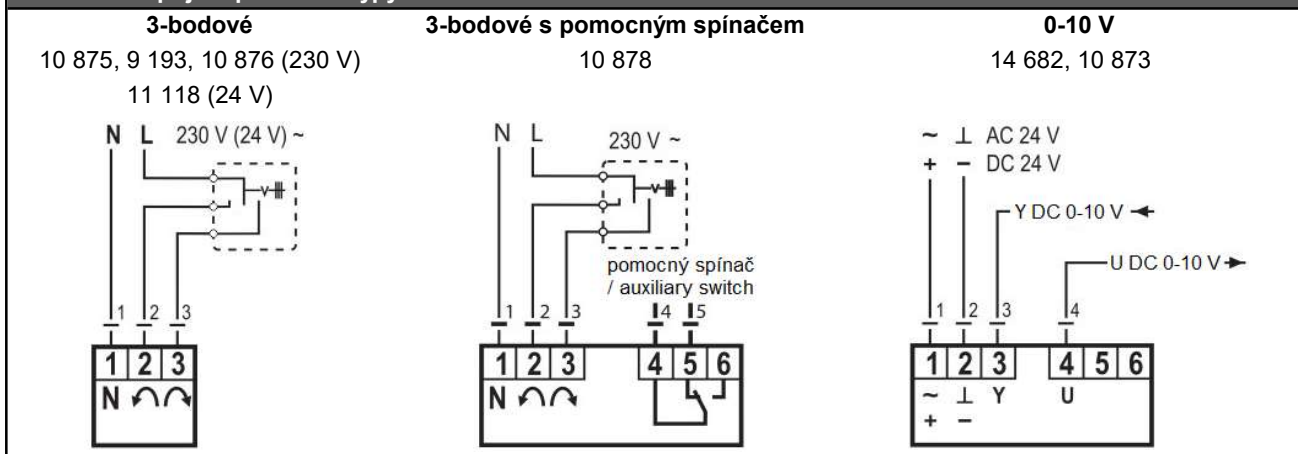

Základní charakteristika	
Použití	ovládání směšovacích ventilů
Popis	pohony typu AVC lze ovládat směšovací ventily buď 3-bodově nebo proporcionálně 0-10 V; krajní signalizace LED ukazují aktuální směr pohybu, prostřední LED ukazuje stav pomocného mikrospínače, pozici srdce ventilu lze odečíst z průhledítka (modrá x červená); u pohonů 0-10 V lze pozici odečíst analogovým výstupem U (0-10 V)
Připojení k ventilu	součástí balení je sada adaptérů pro připojení ke směšovacím ventilům od různých výrobců: <b>ASCAVMSA</b> pro Esbe, Seltron, Somatherm, Acaso, Afriso, IVAR, PAW, Hora, BRV, IMIT, Barberi, LK Armatur, Vexve, Olymp, Hoval (5 Nm); <b>ASCAVMSG</b> pro Esbe VRG

Ovládání	3-bodové					0-10 V	
Kroučící moment	5 Nm	5 Nm	5 Nm	5 Nm	5 Nm	5 Nm	10 Nm
Úhel otočení	90°	90°	90°	90°	90°	90°	90°
Doba přestavení	60 s	120 s	240 s	120 s	120 s	60-90-120 s <sup>1)</sup>	60-90-120 s <sup>1)</sup>
Pomocný spínač	ne	ne	ne	ano <sup>2)</sup>	ne	ne	ne
Napájecí napětí	230 V ~	230 V ~	230 V ~	230 V ~	24 V ~	24 V ~ / -	24 V ~ / -
Max. příkon	2,5 VA	2,5 VA	2,5 VA	2,5 VA	2,5 VA	5 VA	5 VA
Krytí	IP42	IP42	IP42	IP42	IP42	IP42	IP42
Ochranná třída <sup>3)</sup>	II	II	II	II	II	III	III
Teplota okolí	0 až 40 °C	0 až 40 °C	0 až 40 °C	0 až 40 °C	0 až 40 °C	0 až 40 °C	0 až 40 °C
Objednací kód	10 875	9 193	10 876	10 878	11 118	14 682	10 873

1) tovární nastavení doby přestavení je 60 s, nastavení lze změnit na 90 nebo 120 s; 2) max. zatížení pomocného spínače jsou 3 A; 3) dle EN 60730-1

Rozměry a hmotnost							
Rozměry	84 x 101 x 85 mm (jednotné pro všechny varianty)						
Hmotnost	0,46 kg	0,44 kg	0,44 kg	0,48 kg	0,44 kg	0,46 kg	0,58 kg

Přívodní kabel							
Průřez	3 x 0,5 mm <sup>2</sup>	3 x 0,5 mm <sup>2</sup>	3 x 0,5 mm <sup>2</sup>	5 x 0,5 mm <sup>2</sup>	3 x 0,5 mm <sup>2</sup>	4 x 0,5 mm <sup>2</sup>	4 x 0,5 mm <sup>2</sup>
Délka	2 m	2 m	2 m	2 m	2 m	2 m	2 m

**Pohony pro směšovací ventily, typy AVC**
**Elektrické zapojení pro různé typy ovládání**


LEGENDA (barevné značení kabelů):

- |                                      |  |
|--------------------------------------|--|
| <b>9 193, 10 875, 10 876, 11 118</b> | 1 - modrá, 2 - černá, 3 - hnědá                        |
| <b>10 878</b>                        | 1 - modrá, 2 - černá, 3 - hnědá, 4 - červená, 5 - šedá |
| <b>10 783, 14 682</b>                | 1 - červená, 2 - černá, 3 - bílá, 4 - šedá             |