

**Směšovací ventily třicestné s vnitřním závitem, typ LK 840 2.0**

**Základní charakteristika**

Použití	otopné a solární systémy
Popis	směšovací ventil s otočným vnitřním segmentem
Pracovní kapalina	voda, nemrzoucí směs pro otopné a solární systémy a tepelná čerpadla
Montážní poloha	libovolná, kromě polohy hřidelkou (motorem) směrem dolů

**Ovládání**

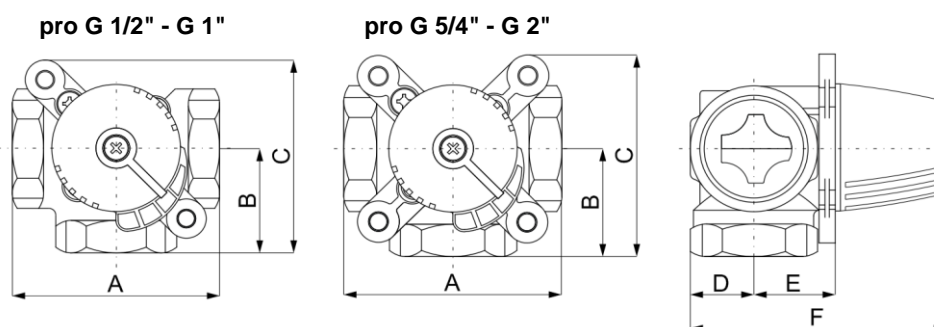
Elektrické ovládání	vhodné pro osazení elektropohony s krouticím momentem od 5 Nm
Ruční ovládání	otočením knoflíku
Úhel otevření ventilu	90° / 360°

**Technické parametry**

Maximální pracovní tlak	10 bar
Maximální rozdíl tlaků	5 m H <sub>2</sub> O
Pracovní teplota kapaliny	5 až 110 °C (krátkodobě 120 °C)
Pracovní teplota okolí	5 až 60 °C
Netěsnost	< 1 % K <sub>vs</sub> při rozdílu tlaků 5 m H <sub>2</sub> O

**Materiály**

Tělo ventilu	mosaz, kované
Vřeteno a srdce ventilu	mosaz
Vnitřní kryt ventilu	PPS
Vnější kryt ventilu	hliník
Těsnění	EPDM

**Rozměrové schéma**


	Kód	Rozměry [mm]						Hmotnost [kg]	K <sub>vs</sub> [m <sup>3</sup> /h]	Připojení
		A	B	C	D	E	F			
LK 840 1/2F - 1,6	16764	70	35	63	18	29	81	0,5	1,6	G 1/2" F
LK 840 1/2F - 2,5	16765	70	35	63	18	29	81	0,5	2,5	G 1/2" F
LK 840 3/4F - 4	16760	70	35	63	18	29	81	0,5	4,0	G 3/4" F
LK 840 3/4F - 6,3	16698	70	35	63	18	29	81	0,5	6,3	G 3/4" F
LK 840 1F - 6,3	16758	70	35	63	18	29	81	0,5	6,3	G 1" F
LK 840 1F - 10	16700	70	35	63	18	29	83	0,5	10,0	G 1" F
LK 840 5/4F - 16	16693	84	42	77	24	32	90	0,8	16,0	G 5/4" F
LK 840 6/4F - 25	16762	106	53	88	33	43	110	1,4	25,0	G 6/4" F
LK 840 2F - 40	16697	106	53	88	33	43	110	1,6	40,0	G 2" F

## Směšovací ventily třicestné s vnitřním závitem, typ LK 840 2.0

Graf tlakové ztráty

