

TECHNICKÝ LIST

Směšovací ventily čtyřcestné, typ LK 841

LK 841 s vnějším závitem



LK 841 s vnitřním závitem



LK 841 připojení na měď



Základní charakteristika

Použití	otopné a solární systémy
Popis	směšovací ventil s otočným vnitřním segmentem
Pracovní kapalina	voda, nemrzoucí směs pro otopné a solární systémy a tepelná čerpadla
Montážní poloha	libovolná

Ovládání

Elektrické ovládání	vhodné pro osazení elektropohony s krouticím momentem od 5 Nm
Ruční ovládání	otočením knoflíku
Úhel otevření ventilu	90°

Technické parametry

Maximální pracovní tlak	10 bar
Maximální rozdíl tlaků	5 m H ₂ O
Pracovní teplota kapaliny	5 až 110 °C (krátkodobě 120 °C)
Pracovní teplota okolí	5 až 60 °C
Netěsnost	< 1,5% K _{vs} při rozdílu tlaků 5 m H ₂ O

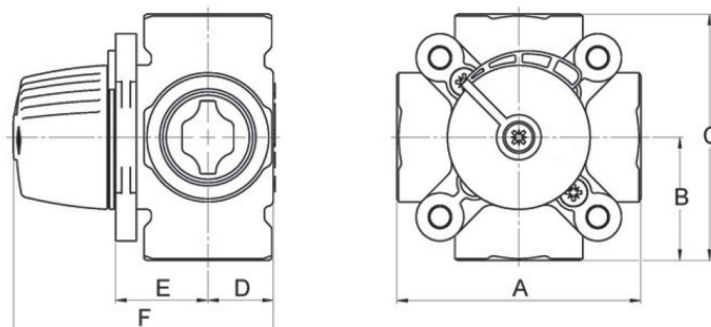
Materiály

Tělo ventilu	mosaz, kované
Vřeteno a srdce ventilu	mosaz
Vnitřní kryt ventilu	PPS
Vnější kryt ventilu	hliník
Těsnění	EPDM

TECHNICKÝ LIST

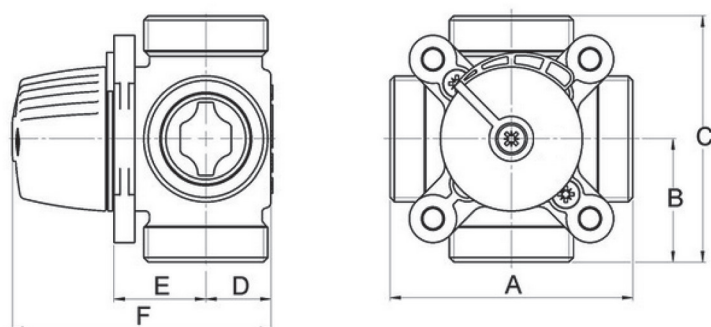
Směšovací ventily čtyřcestné, typ LK 841

LK 841 s vnitřním závitem



	Kód	Rozměry [mm]						Hmotnost [kg]	K _{vs} [m ³ /h]	Připojení
		A	B	C	D	E	F			
LK 841 1/2F – 2,5	14859	80	40	80	20	28	82	0,7	2,5	G 1/2" F
LK 841 3/4F – 4,0	14864	80	40	80	20	28	82	0,7	4,0	G 3/4" F
LK 841 3/4F – 6,3 2.0	16780	70	35	70	18	29	81	0,5	6,3	G 3/4" F
LK 841 1F – 10,0 2.0	16694	70	35	70	20	29	83	0,5	10,0	G 1" F
LK 841 5/4F – 16,0 2.0	16699	84	42	84	24	32	90	0,8	16,0	G 5/4" F
LK 841 6/4F – 24,0	12664	118	59	118	30	36	100	2,3	24,0	G 6/4" F
LK 841 2F – 40,0	12665	127	63,5	127	35	40	109	2,7	40,0	G 2" F

LK 841 s vnějším závitem

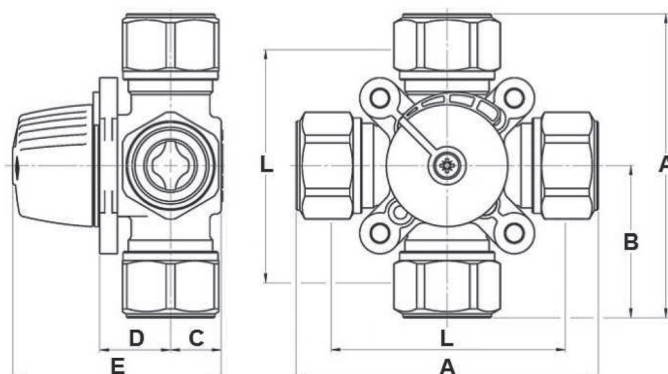


	Kód	Rozměry [mm]						Hmotnost [kg]	K _{vs} [m ³ /h]	Připojení
		A	B	C	D	E	F			
LK 841 3/4M – 2,5	14829	80	40	80	20	28	82	0,7	2,5	G 3/4" M
LK 841 1M – 4,0 2.0	16776	80	40	80	18	29	81	0,5	4,0	G 1" M
LK 841 1M – 6,3 2.0	16777	80	40	80	18	29	81	0,5	6,3	G 1" M
LK 841 5/4M – 8,0	14832	82	41	82	22	31	87	0,8	8,0	G 5/4" M
LK 841 5/4M – 12,0	14833	82	41	82	22	31	87	0,8	12,0	G 5/4" M
LK 841 6/4M – 15,0	14834	84	42	84	24	32	90	0,9	15,0	G 6/4" M

TECHNICKÝ LIST

Směšovací ventily čtyřcestné, typ LK 841

LK 841 připojení na měď



Rozměr L odpovídá rozměrům ventilu bez matic.

	Kód	Rozměry [mm]						Hmotnost [kg]	K_{vs} [m ³ /h]	Připojení
		A	B	C	D	E	L			
LK 840 Cu15 – 2,5	15777	114	57	20	28	82	80	0,9	2,5	15 mm
LK 840 Cu18 – 2,5	15778	114	57	20	28	82	80	0,9	2,5	18 mm
LK 840 Cu22 – 2,5	15779	114	57	20	28	82	80	0,9	2,5	22 mm
LK 840 Cu28 – 4,0	15780	120	60	20	28	82	80	1,1	4,0	28 mm
LK 840 Cu28 – 6,3 2.0	16789	120	60	18	28	82	80	1,0	6,3	28 mm

Graf tlakové ztráty

