

**Rekuperační jednotky HR 100W a HR 30W**

**Základní charakteristika**

Použití	rekuperační jednotka slouží k větrání obytných místností, kuchyní, koupelen, toalet ..)
Instalace	do stěny o tloušťce 220 až 280 mm (s prodloužením až 500 mm, viz příslušenství)
Objednací kódy	<b>6955 - HR 100W</b> <b>6954 - HR 30W</b>

Technické údaje	HR 100W	HR 30W
Nízký průtok vzduchu - sání	38 m <sup>3</sup> /h	30 m <sup>3</sup> /h
Nízký průtok vzduchu - výtlač	43 m <sup>3</sup> /h	35 m <sup>3</sup> /h
Vysoký průtok vzduchu - sání	69 m <sup>3</sup> /h	40 m <sup>3</sup> /h
Vysoký průtok vzduchu - výtlač	77 m <sup>3</sup> /h	50 m <sup>3</sup> /h
Účinnost rekuperace	max. 70 %	max. 70 %
Hladina akustického tlaku pro nízký průtok <sup>1)</sup>	20 dB(A)	-
Hladina akustického tlaku pro vysoký průtok <sup>1)</sup>	35 dB(A)	28 dB(A)
Teplota okolí	do 40 °C	
Výška x šířka x délka	195 x 270 x 370 mm (viz rozměrové schéma)	
Hmotnost	4,85 kg	

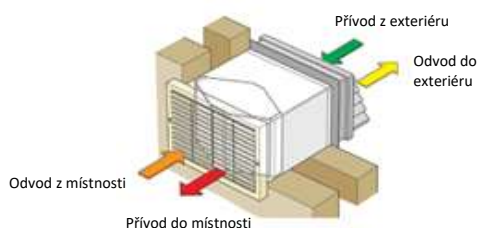
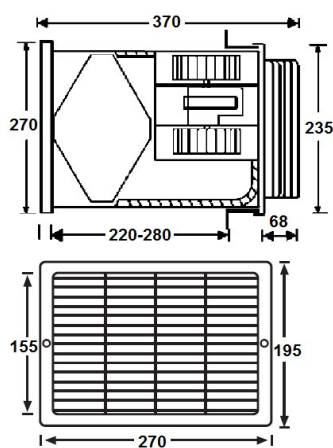
<sup>1)</sup> ve vzdálenosti 3 m

Elektrické parametry	HR 100W	HR 30W
Napájení	230 V, 50 Hz	230 V, 50 Hz
Pojistka napájení	3 A (vnější jištění)	3 A (vnější jištění)
Příkon při nízkém průtoku	12 W	10 W
Příkon při vysokém průtoku	31 W	23 W

**Příslušenství**

Prodloužení EXT 100

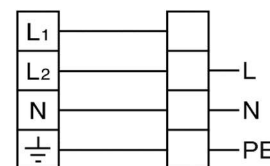
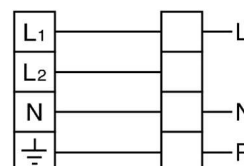
6956 (vhodné pro HR 100W i HR 30W)

**Rozměrové schéma**

**Elektrické zapojení**

L <sub>1</sub>	černý/black	
L <sub>2</sub>	hnědý/brown	
N	modrý/blue	
⊥	zeleno-žlutý green-yellow	

Zapojení pro nízký průtok

Zapojení pro vysoký průtok



L ... fáze

N ... nulový vodič

⊥ ... zemnicí vodič