

## TECHNICKÝ LIST

### Topné těleso G 6/4", typ ETT-P



#### Základní charakteristika

Použití	Ohřev stojaté pracovní kapaliny v zásobnících TV a akumuláčnických nádržích.
Pracovní látka	Pitná voda, otopná voda, nemrzoucí směs pro otopné systémy a tepelná čerpadla.
Instalace	Těleso musí být celé omýváno pracovní kapalinou.
Typ tělesa	Elektrické, odporové, poniklované, s termostatickou hlavicí se stykačem.
Připojení do sítě	Kabel pro pevné připojení do krabicové svorkovnice nebo do rozvaděče.

Topné těleso není určeno k ohřevu kapaliny v nádržích z nerezavějící oceli.  
 Topné těleso není svojí konstrukcí určeno k ohřevu jiných kapalin než je uvedeno výše, plynů ani par.  
 Otopná kapalina přicházející do přímého styku s topným tělesem musí splňovat podmínky ČSN 07 7401.

#### Teplá voda přicházející do přímého styku s topným tělesem nesmí překračovat následující hodnoty

celkový obsah pevných částic (TDS)	pH	Chloridy	Hořčík	Sodík	Železo
600 mg/litr	6,5–9,5	100 mg/litr	20 mg/litr	200 mg/litr	0,2 mg/litr

#### Technické údaje

Elektrické připojení	3/N/PE AC 400/230 V
Krytí podle ČSN EN 60529	IP 54
Ochranná třída podle ČSN EN 61140 ed. 2	I
Průřez a délka napájecího kabelu	7 x 1,5 mm <sup>2</sup> / 2 m
Kabelová vývodka	Pg 11
Provoz. termostat	jednofázový, kapilárový, nastavitelný
Přepínací kontakt provoz. termostatu	16 A
Rozsah nastavení teploty provoz. termostatu	od 0 ± 5 °C do 90 ± 3 °C
Spínací diference provoz. termostatu	5 ± 1,5 °C
Dolní a horní omezení provoz. termostatu*	15 °C – protimrazová ochrana, 60 °C – pro zásobníky TV
Bezpečnostní termostat	třífázový, kapilárový, pevně nastavený
Vypínací teplota	99 +0/-6 °C
Reset	ruční, po poklesu teploty pod 80 °C
Stykač	AC1 : 20 A / 690 V, 1Z
Napětí cívký	AC 220–240 V
Kmitočet	50 Hz

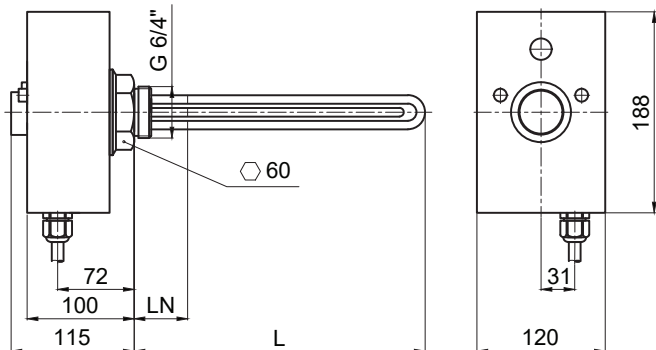
\* Obě omezení je možné po sejmutí knoflíku změnit nebo úplně zrušit.

#### Materiály

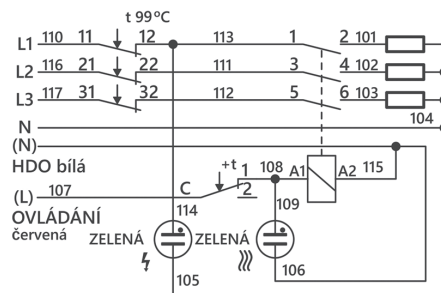
Topné těleso	poniklovaná měď
Krabička topného tělesa	hliníková slitina
Šestihran se závitem	poniklovaná mosaz
Napájecí kabel	silikon

Typ tělesa	Jmenovitý výkon	Délka tělesa L [mm]	Délka netopícího konce LN [mm]	Jmenovitý proud [A]	Napájecí napětí	Objednací kód
ETT-P – 2,0	2 kW	310	180	2,9	3×230 V	<b>19041</b>
ETT-P – 3,0	3 kW	370	180	4,3		<b>19043</b>
ETT-P – 5,0	5 kW	500	180	6,5		<b>18915</b>
ETT-P – 6,0	6 kW	555	180	8,7		<b>18386</b>
ETT-P – 7,5	7,5 kW	635	180	10,8	3×400 V	<b>19045</b>
ETT-P – 8,2	8,2 kW	700	180	11,9		<b>19042</b>
ETT-P – 9,0	9 kW	755	180	13,0		<b>19044</b>

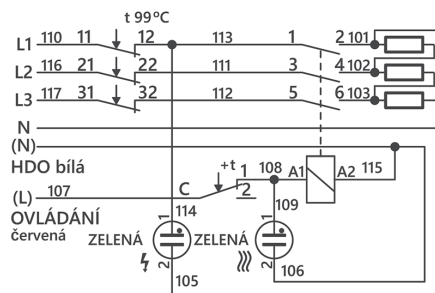
### Rozměrové schéma



### Vnitřní schéma zapojení topného tělesa

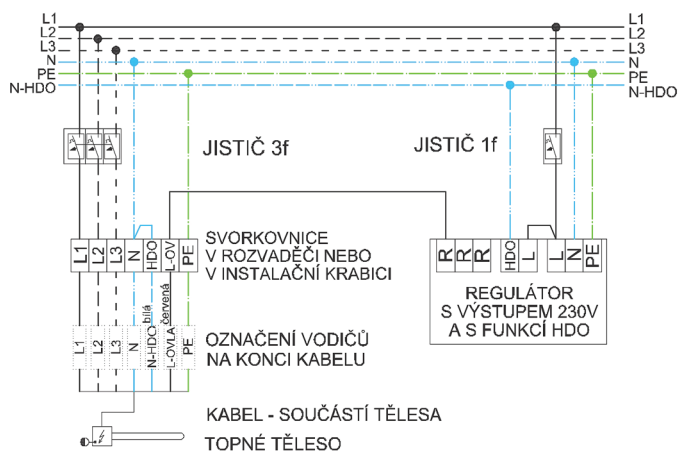


**Topná tělesa  
2-6 kW**

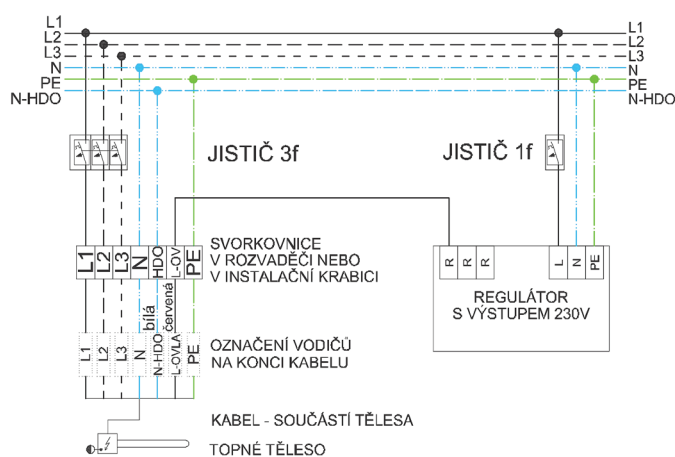


**Topná tělesa  
7,5-9 kW**

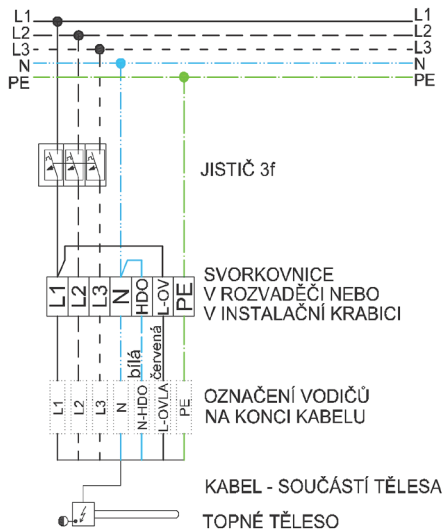
### Ovládání přes ext. regulaci s HDO



### Ovládání přes ext. regulaci bez HDO



### Ovládání přes integrovaný termostat bez HDO



### Ovládání přes integrovaný termostat s HDO

