


TECHNICKÝ LIST

Čerpadlová skupina CSE1 SOL W SRS1 T-E

|  | Základní charakteristika | |
|---|--|--|
| | Použití | <p>Solární jednotrubková čerpadlová skupina obsahuje všechny potřebné komponenty pro běžný a hospodárny provoz solárního systému. Je určena pro použití s jedním spotřebičem (např. zásobník teplé vody). K čerpadlové skupině je možné připojit elektrické topné těleso dohřevu o výkonu 2 až 3 kW. Pro jeho připojení je čerpadlová skupina opatřena speciální zásuvkou. Spínání a vypínání topného tělesa řídí regulátor. Topné těleso ani kontrola jeho havarijní teploty nejsou součástí dodávky.</p> |
| Popis | <p>Čerpadlová skupina obsahuje:</p> <ul style="list-style-type: none"> – oběhové čerpadlo Para ST 25/7-50/IPWM2, – regulátor SRS1 T, – speciální zásuvku pro připojení topného tělesa o výkonu max. 3 kW/230 V, – zpětný ventil, – pojistný ventil s výstupem G 3/4" F, – kulový kohout, – tlakoměr, – teploměr, – dva kohouty G 3/4" M pro napouštění, vypouštění a doplňování solárního systému, – výstup G 3/4" M pro připojení expanzní nádoby, – dvě připojená teplotní čidla spotřebiče (kabel o délce 4 m), – připojený kabel se silikonovou izolací pro připojení solárního čidla (délka 1 m), – solární teplotní čidlo (kabel o délce 2 m), – připojený napájecí kabel 230 V s vidlicí do zásuvky (délka 3 m, průřez 3 x 1,5 mm²), – montážní sadu pro uchycení na zeď nebo na nádrž, – izolaci. | |
| Měření průtoku | Čerpadlo odesílá elektronicky aktuální hodnotu průtoku do regulátoru, který ji zobrazuje na displeji. | |
| Instalace | Na nádrž nebo na zeď. | |
| Pracovní kapalina | Směs voda–glykol (max. 1:1). | |
| Objednací kódy | 20574 – připojení G 3/4" M 20570 – připojení G 1" M 20578 – připojení Cu 22 mm | |

Parametry čerpadlové skupiny

| | |
|--------------------------------|---------------------------------|
| Max. pracovní teplota kapaliny | 110 °C |
| Max. pracovní tlak | 6 bar |
| Min. tlak v systému | 1,3 bar při zastaveném čerpadle |
| Rozsah měření průtoku | 2–20 l/min |
| Teplota okolí | 5 až 40 °C |
| Max. relativní vlhkost | 85% při 25 °C |
| Napájení | 230 V, 50 Hz |
| Max. spínaný proud | 13 A/230 V |
| Materiál izolace | EPP RG 60 g/l |
| Elektrické krytí | IP20 |
| Celkové rozměry (š x v x h) | 290 x 460 x 155 mm |
| Celková hmotnost | 4,7 kg |

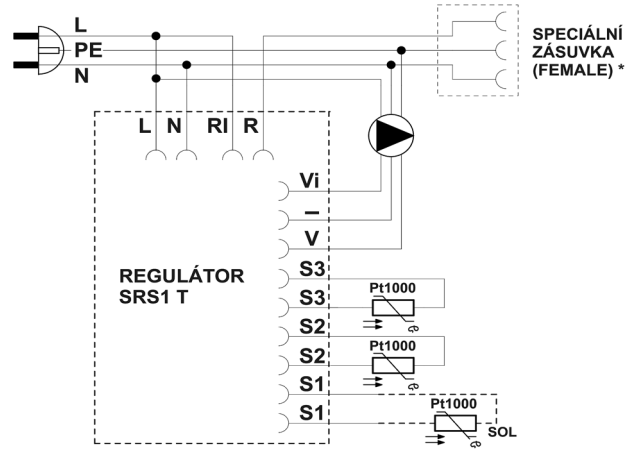
Příslušenství

| | |
|---------------------|---------------------------------|
| Objednací kód 16942 | topné těleso ETT-N, 2 kW |
| Objednací kód 16943 | topné těleso ETT-N, 3 kW |
| Objednací kód 16940 | konektor pro CSE SOL W SRS1 T-E |

TECHNICKÝ LIST

Čerpadlová skupina CSE1 SOL W SRS1 T-E

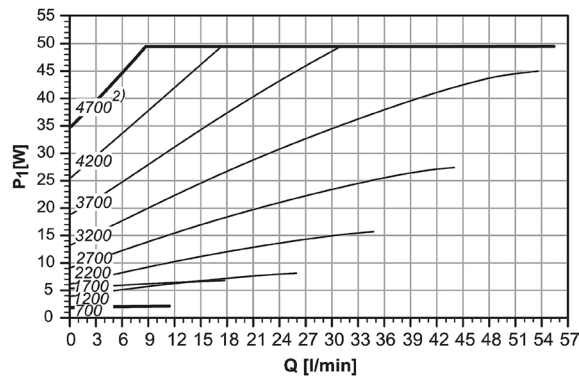
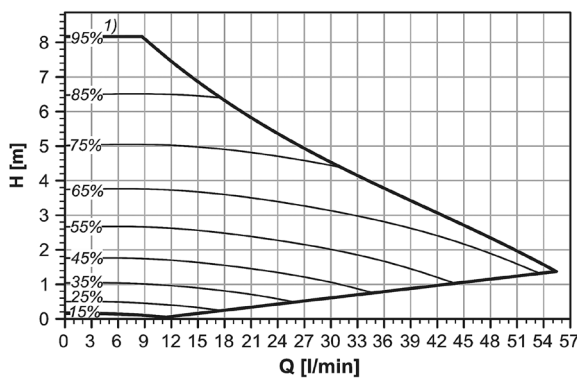
Vnitřní elektrické zapojení čerpadlové skupiny



- L** fázový vodič
- N** nulový vodič
- RI, R** bezpotenciálový spínací kontakt
- Vi** vstup zpětného signálu iPWM
- GND PWM
- V** výstup signálu PWM
- S3** čidlo 3 (dohřev)
- S2** čidlo 2 (sol. spotřebič)
- S1** čidlo 1 (kolektor)

* V čerpadlové skupině pro připojení topného tělesa o max. výkonu 3 kW.

Výkonové křivky čerpadla



POZNÁMKY:

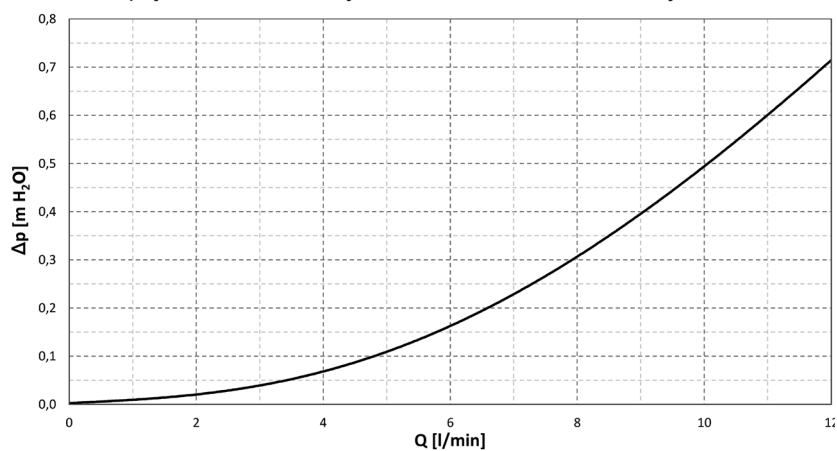
- 1) hodnota signálu PWM v %
- 2) otáčky v 1/min

TECHNICKÝ LIST

Čerpadlová skupina CSE1 SOL W SRS1 T-E

Graf tlakové ztráty

Připojení G 3/4" M – obj. kód 20574 a Cu 22 mm – obj. kód 20578



Připojení G 1" M – obj. kód 20570

