

Čerpadlová skupina CSE SOL G SRS1 T-E

v1.0_07/2021



Základní charakteristika

Použití	Solární čerpadlová skupina obsahuje všechny potřebné komponenty pro běžný a hospodárny provoz, včetně kompletního provedení elektroinstalace. Zapojit je nutné pouze teplotní čidlo kolektoru. K čerpadlové skupině je možné připojit elektrické topné těleso dohřevu o výkonu 2 až 3 kW. Pro jeho připojení je čerpadlová skupina opatřena speciální zásuvkou. Topné těleso není součástí dodávky.
Popis	<p>Skládá se z čerpadla Grundfos UPM3 Hybrid, regulátoru SRS1 T, zpětného a pojistného ventilu, dvou kulových kohoutů, tlakoměru, teploměru, elektroinstalace, izolace a montážní sady. Kulové kohouty umožňují po sejmutí ovládacího prvku s dorazy a povolení matice ucpávky snadnou výměnu O-kroužků bez nutnosti vypuštění solárního systému.</p> <p>Čerpadlová skupina dále obsahuje:</p> <ul style="list-style-type: none"> • výstup pro připojení expanzní nádoby • výstup z pojistného ventilu včetně prodlužovacího potrubí vyvedeného pod čerpadlovou skupinu pro snazší připojení • kohouty pro napouštění, vypouštění a doplňování solárního systému • speciální zásuvku pro připojení topného tělesa o výkonu max. 3 kW / 230 V • připojená dvě teplotní čidla do spotřebiče (kabel o délce 4 m) • solární teplotní čidlo (kabel o délce 2 m) • napájecí kabel 230 V s vidlicí do zásuvky (délka 3 m, průřez 3 x 1,5 mm²)
Instalace	Na nádrž nebo na zeď pomocí montážní sady.
Pracovní kapalina	Směs voda-glykol (max. 1:1).
Objednací kód	18970 - připojení G 3/4" M, průtokoměr 2-12 l/min 18962 - připojení G 1" M, průtokoměr 8-28 l/min

Parametry čerpadlové skupiny

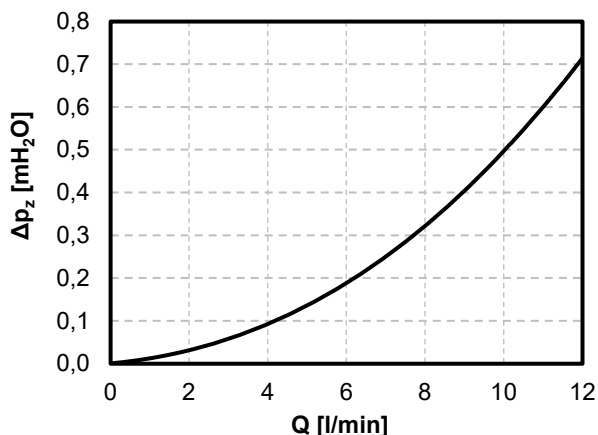
Max. pracovní teplota kapaliny	110 °C
Max. pracovní tlak	6 bar
Min. tlak v systému	1,3 bar při zastaveném čerpadle
Max. spínaný proud	13 A / 230 V
Napájení	230 V, 50 Hz
Teplota okolí	5 až 40 °C
Max. relativní vlhkost	85% při 25 °C
Materiál izolace	EPP RG 60 g/l
Elektrické krytí	IP20
Celkové rozměry	470 x 265 x 120 mm
Celková hmotnost	7,1 kg

Příslušenství

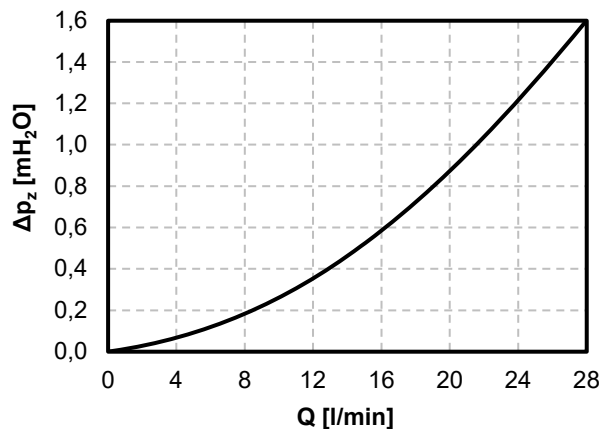
Objednací kód 16942	topné těleso ETT-N, 2 kW
Objednací kód 16943	topné těleso ETT-N, 3 kW
Objednací kód 16940	vidlice pro CSE SOL SRS1 T-E
Objednací kód 7629	šroubení Cu 22 x Cu 22, přímé, pro připoj. odtok. potrubí k pojistnému ventilu
Objednací kód 13695	šroubení Cu 22 x G 3/4" M, přímé, pro připoj. odtok. potrubí k pojistnému ventilu

Graf tlakové ztráty čerpadlové skupiny

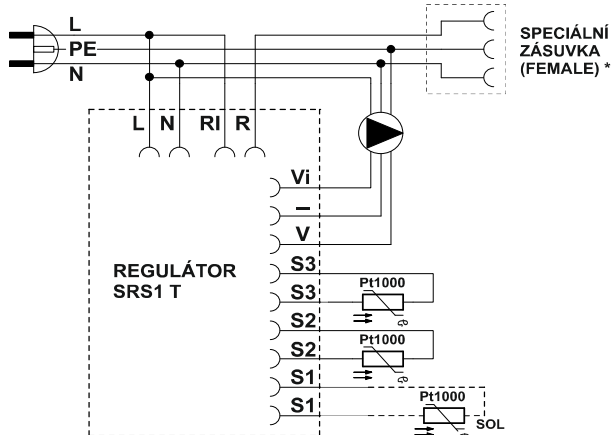
- s průtokoměrem 2-12 l/min



- s průtokoměrem 8-28 l/min



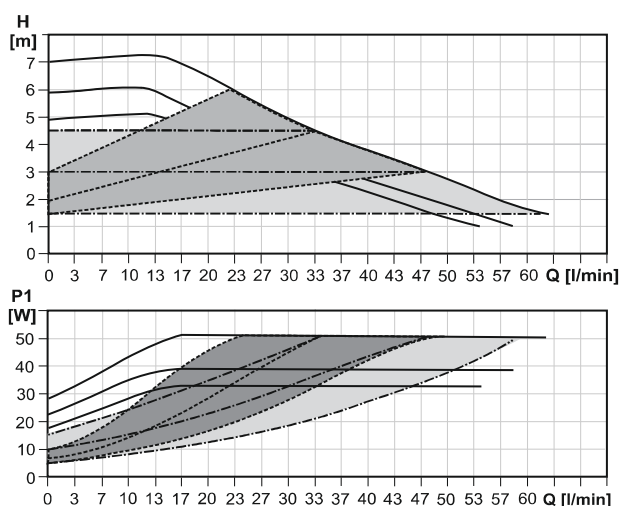
Vnitřní elektrické zapojení čerpadlové skupiny



- L** fázový vodič
- N** nulový vodič
- RI, R** bezpotenciálový spínací kontakt
- Vi** vstup zpětného signálu iPWM
- GND PWM
- V** výstup signálu PWM
- S3** čidlo 3 (dohřev)
- S2** čidlo 2 (sol. spotřebič)
- S1** čidlo 1 (kolektor)

* v čerpadlové skupině pro připojení topného tělesa o max. výkonu 3 kW

Výkonové křivky čerpadla



- Konstantní otáčky
- - - Variabilní tlak
- . - Konstantní tlak