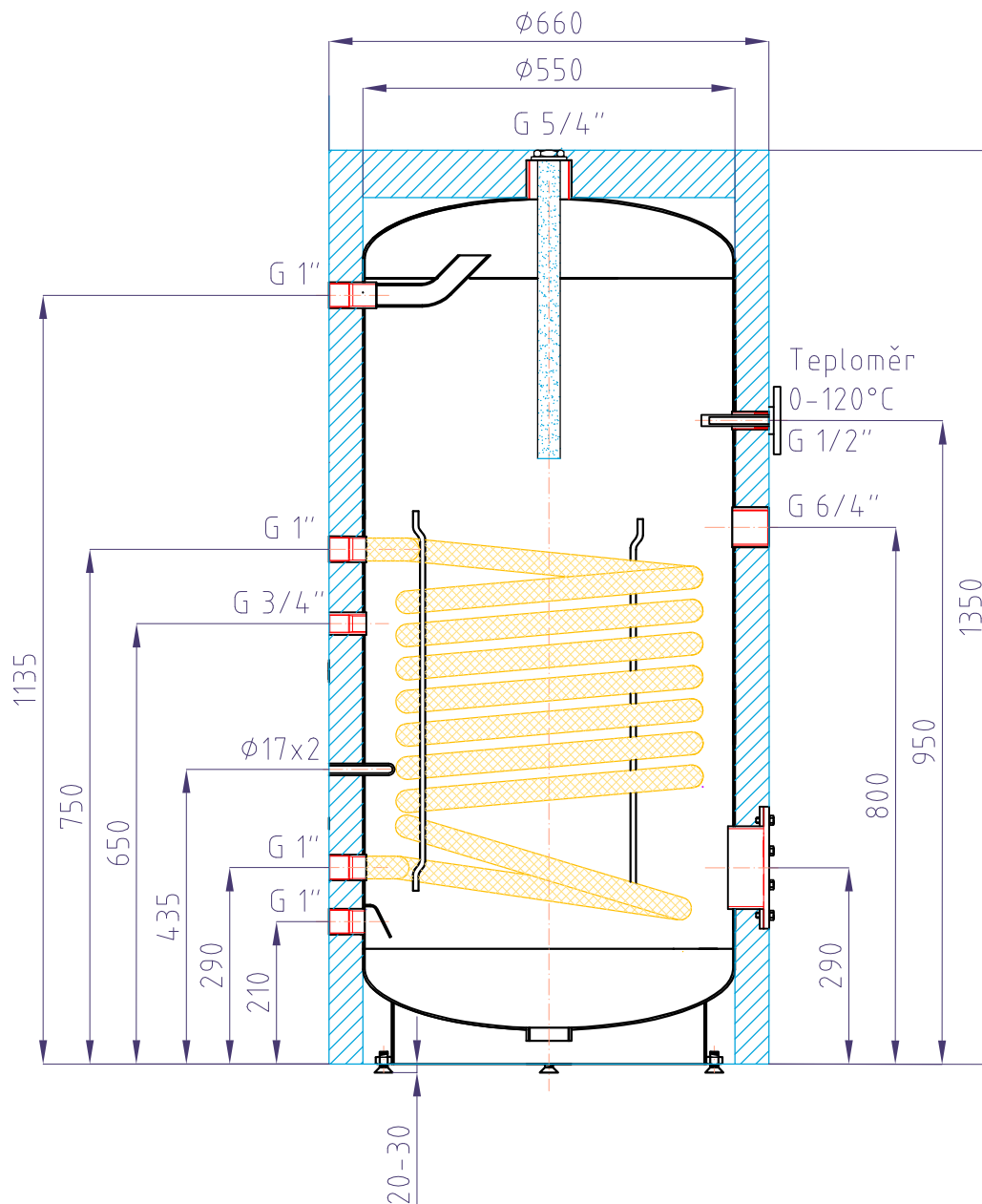


Zásobníkový ohřivač vody

Regulus RGC300

kód: 9032



Celkový objem zásobníku:.....	300 l
Objem dolního topného hada:.....	8,6 l
Plocha dolního topného hada:.....	1,4 m ²
Maximální provozní teplota zásobníku:.....	100 °C
Maximální provozní teplota topného hada:.....	100 °C
Maximální provozní tlak zásobníku:.....	6 bar
Maximální provozní tlak topného hada:.....	6 bar
Příprava TV $\Delta t=35^{\circ}\text{C}$ (80/60 - 10/45)-dolní had:	1190 (48,5) l/h(kW)
Hmotnost prázdné nádrže:.....	122 kg