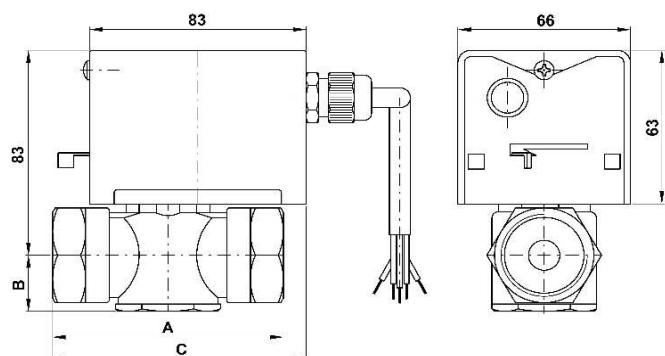
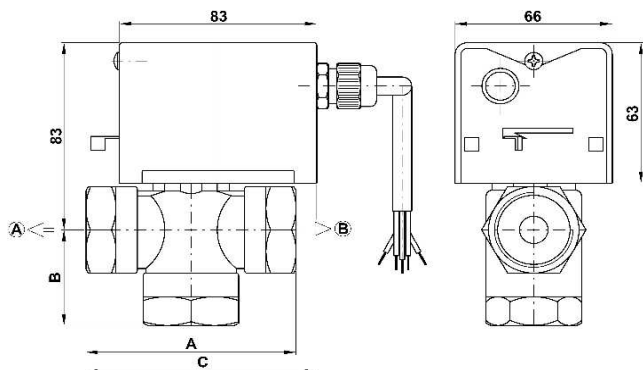


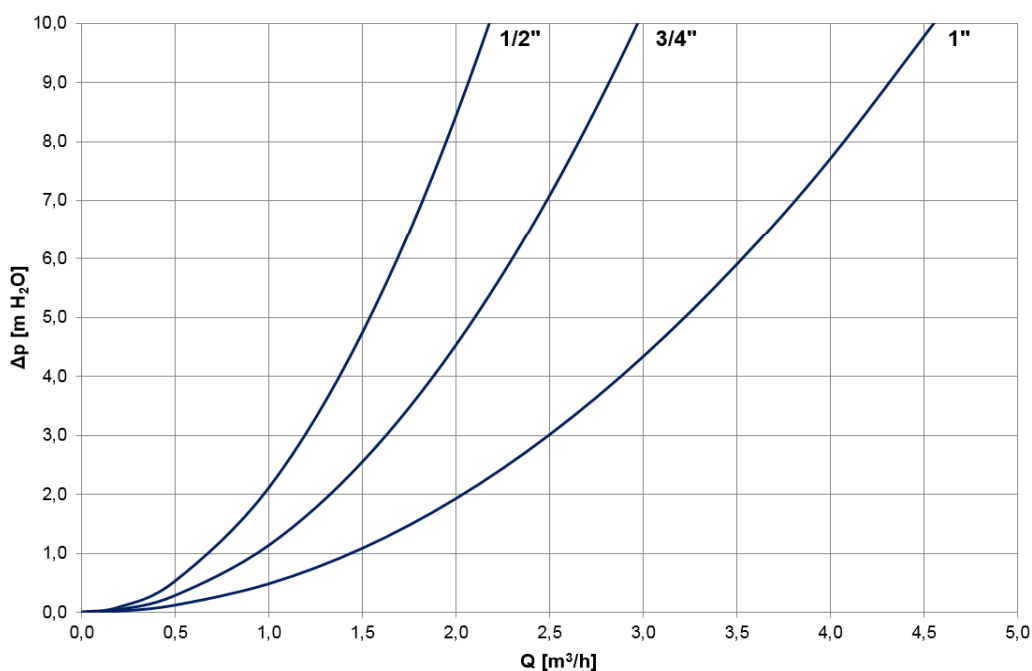
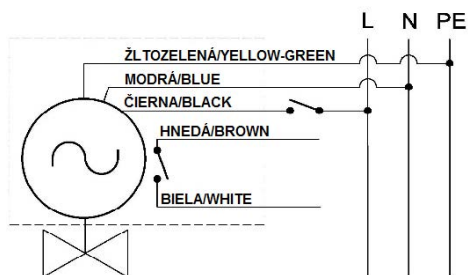
Zónové ventily s vratnou pružinou, typ VZP
Dvojcestné ventily

Trojcestné ventily


Základná charakteristika						
Použitie	vykurovacie alebo solárne systémy, okrem systémov so samotiažnym obehom			vykurovacie alebo solárne systémy, okrem systémov so samotiažnym obehom		
Pracovná kvapalina	voda, zmes voda-glykol (max. 1:1), zmes voda-glycerín (max. 2:1)			voda, zmes voda-glykol (max. 1:1), zmes voda-glycerín (max. 2:1)		
Montážna poloha	ľubovoľná, okrem polohy pohonom dole			ľubovoľná, okrem polohy pohonom dole		
Typ	VZP 215	VZP 220	VZP 225	VZP 315	VZP 320	VZP 325
Objednávacie kódy	12 856	12 857	12 858	12 854	12 855	9 658
Ovládanie	uzatváranie pomocou vratnej pružiny			uzatváranie pomocou vratnej pružiny		
Bez napätia	uzatvorený výstup B			otvorený výstup B		
Pod napätím	ventil otvorený			otvorený výstup A		
Ručné ovládanie (páčkou)	ventil otvorený			otvorený výstup A i B		
Doba uzatvárania- pružina	cca 6 s			cca 6 s		
Doba uzatvárania - pohon	cca 10 s			cca 10 s		
Parametre ventilu						
Pripojenie	G 1/2"	G 3/4"	G 1"	G 1/2"	G 3/4"	G 1"
Hodnota K_{vs}	2,2 m ³ /h	3,0 m ³ /h	4,6 m ³ /h	2,2 m ³ /h	3,0 m ³ /h	4,6 m ³ /h
Max. rozdiel tlakov	2 bar	1,8 bar	1,5 bar	2 bar	1,8 bar	1,5 bar
Hmotnosť	0,8 kg	0,8 kg	1,0 kg	0,8 kg	0,8 kg	1,0 kg
Max. pracovný tlak	1,6 MPa			1,6 MPa		
Pracovná teplota kvapaliny	trvalo 5 - 95 °C, dočasne (max. 1 h.) 120 °C			trvalo 5 - 95 °C, dočasne (max. 1 h.) 120 °C		
Parametre pohonu						
Parametre pohonu	snímateľný po stlačení blokovacieho tlačidla, bez nutnosti demontáže ventilu			snímateľný po stlačení blokovacieho tlačidla, bez nutnosti demontáže ventilu		
Napájanie	230 V 50 Hz			230 V 50 Hz		
Príkion	7 W			7 W		
Prúd	35 mA			35 mA		
Koncový spínač	bezpotenciálový, zopnutý pri plnom otvorení			bezpotenciálový, zopnutý pri plnom otvorení		
Krytie	IP20 podľa STN EN 60 529			IP20 podľa STN EN 60 529		
Ochranná trieda	II podľa STN EN 61 140 ed. 2			II podľa STN EN 61 140 ed. 2		
Elektromag. kompatibilita	podľa STN EN 50 130-4			podľa STN EN 50 130-4		
Pracovní teplota okolia	5 - 60 °C			5 - 60 °C		
Napájací kábel - prierez	5 x 0,75 mm ²			5 x 0,75 mm ²		
Napájací kábel - dĺžka	1 m			1 m		
Napájací kábel - vývodka	Pg 9			Pg 9		
Materiály						
Telo ventilu	kované, mosadzné			kované, mosadzné		
Vreteno a pružina	nehrdzavejúca oceľ			nehrdzavejúca oceľ		
Kryt pohonu	nehrdzavejúca oceľ (spodný diel), zliatina hliníka (horný diel)			nehrdzavejúca oceľ (spodný diel), zliatina hliníka (horný diel)		
Napájací kábel	PVC			PVC		

Zónové ventily s vratnou pružinou, typ VZP
Rozmerová schéma
Dvojcestné ventily

Trojcestné ventily


Typ	VZP 215	VZP 220	VZP 225	VZP 315	VZP 320	VZP 325
Pripojenie	G 1/2"	G 3/4"	G 1"	G 1/2"	G 3/4"	G 1"
A	72 mm	78 mm	88 mm	72 mm	78 mm	88 mm
B	22 mm	22 mm	23 mm	28 mm	33 mm	42 mm
C	90 mm	90 mm	95 mm	86 mm	90 mm	95 mm

Graf tlakovej straty ventilov

Elektrické zapojenie
Dvojcestné ventily

Trojcestné ventily
