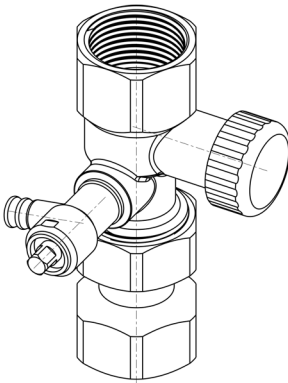
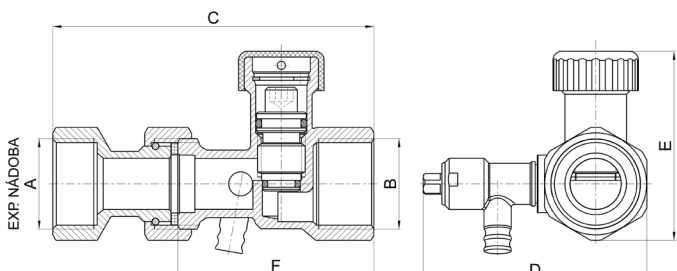


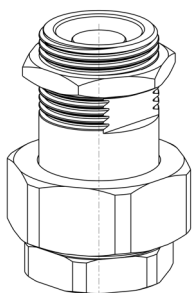
Ventily pre pripojenie expanznej nádoby a jednoduchý servis

<p>Ventily uzatváracie s vypúšťacím ventilom</p> 	Základná charakteristika	
	Popis	Uzatvárací ventil s ručným ovládaním.
	Pracovná kvapalina	Pitná voda, voda-glykol (max. 1:1), voda-glycerín (max. 2:1).
	Inštalácia	Ľubovoľná poloha.
Technické parametre		
Max. pracovný tlak	10 bar	
Max. pracovná teplota kvapaliny	110 °C	
Pracovná teplota okolia	5 °C až 40 °C	
Max. rozdiel tlakov	10 bar	
Materiály		
Telo a vreteno ventilu	CW617N	
O-krúžky	EPDM, FPM	
Tesnenie	PTFE	

Rozmerová schéma	
	

Objednávací kód	Pripojovací závit expanznej nádoby A	Pripojovací závit B	C [mm]	D [mm]	E [mm]	F [mm]	m [kg]
8770	G 3/4" F	G 3/4" F	95	66	56	58	0,3
12295	G 1" F	G 1" F	100	71	61	63	0,4
14492	G 6/4" F*)	G 1" F	132*)	71	61	63	0,6*)

*) Vrátane priloženej redukcie G 6/4" F x G 1" M.

<p>Ventil s dvojitou spätnou klapkou pre držiak expanznej nádoby</p> 	Základná charakteristika	
	Popis	Ventil s dvojitou samočinnou spätnou klapkou.
	Pracovná kvapalina	Pitná voda, voda-glykol (max. 1:1), voda-glycerín (max. 2:1).
	Inštalácia	Ľubovoľná poloha.
	Objednávací kód	19722 , ventil je taktiež súčasťou držiaku expanznej nádoby 7766 .
Technické parametre		
Max. pracovný tlak	10 bar	
Max. pracovná teplota kvapaliny	110 °C	
Pracovná teplota okolia	5 °C až 40 °C	
Max. rozdiel tlakov	10 bar	
Hmotnosť	0,3 kg	
Materiály		
Telo a vreteno ventilu	CW617N	
O-krúžky	EPDM, FPM	

Rozmerová schéma	
