

TECHNICKÝ LIST

Zónové trojcestné guľové ventily s pohonom, typ VZK S



Základná charakteristika

Použitie

Služi ako prepínací ventil, ktorý v priebehu prepínania nepretrhuje prietok kvapaliny spoločným hrdlom. Je možné ho použiť v spojení s akýmkoľvek regulátorom alebo termostatom, ktorý má spínací kontakt s napätím 230 V pre zapnutie spínanej fázy pohonu. V prípade zlyhania regulátora alebo termostatu môže byť pohon ovládaný ručne.

Pracovná kvapalina

Pitná voda, voda, voda-glykol (max. 1:1), voda-glycerín (max. 2:1).

Inštalácia

Ľubovoľná poloha, okrem polohy pohonom dole.

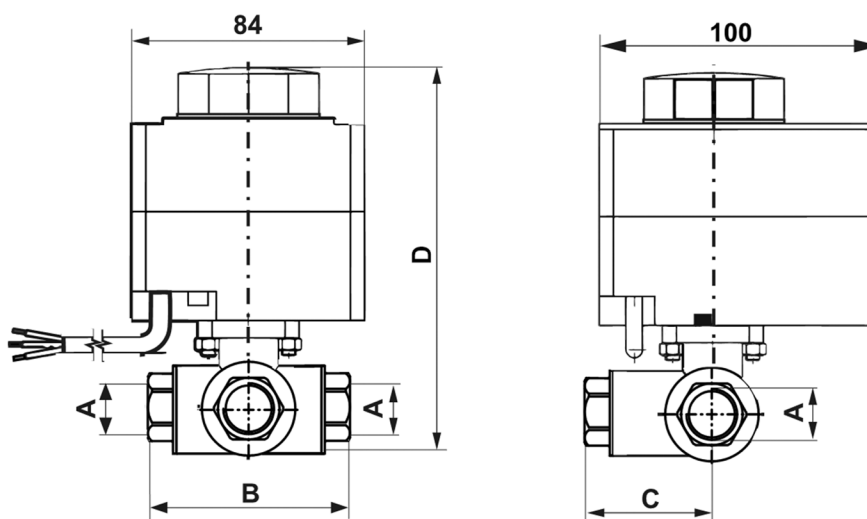
Tabuľka objednávacích kódov – ventily s vŕtaním gule do L

Označenie	Objednávaci kód	Menovitá svetlosť DN	Pripojovací závit	Doba otvorenia [s]	K_{vs} priamo [m^3/h]	K_{vs} kolmo [m^3/h]	Hmotnosť [kg]	A	B [mm]	C [mm]	D [mm]
VZK S 320-230-1P-60 L 3/4F	19838	20	3x G 3/4" F	60	–	10,5	1,3	G 3/4" F	96	50	160
VZK S 320-230-1P-60 L 1F	19835	20	3x G 1" F	60	–	10,6	1,3	G 1" F	96	50	160
VZK S 325-230-1P-60 L 1F	11287	25	3x G 1" F	60	–	14,3	1,7	G 1" F	104	52	168

Tabuľka objednávacích kódov – ventily s vŕtaním gule do T

Označenie	Objednávaci kód	Menovitá svetlosť DN	Pripojovací závit	Doba otvorenia [s]	K_{vs} priamo [m^3/h]	K_{vs} kolmo [m^3/h]	Hmotnosť [kg]	A	B [mm]	C [mm]	D [mm]
VZK S 320-230-1P-60 T 3/4F	19840	20	3x G 3/4" F	60	17,8	10,5	1,3	G 3/4" F	96	50	160
VZK S 320-230-1P-60 T 1F	19833	20	3x G 1" F	60	19,5	10,6	1,3	G 1" F	96	50	160
VZK S 325-230-1P-60 T 1F	18675	25	3x G 1" F	60	28,3	14,3	1,7	G 1" F	104	52	168

Rozmerová schéma



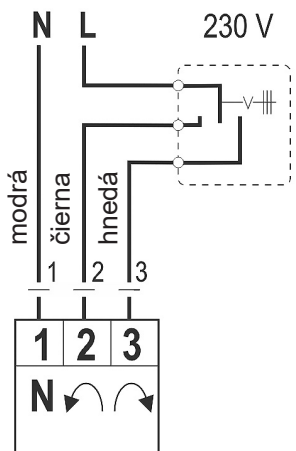
TECHNICKÝ LIST

Zónové trojcestné guľové ventily s pohonom, typ VZK S

Technické parametre	
Max. pracovný tlak	10 bar
Max. pracovná teplota kvapaliny	110 °C
Uhol prenastavenia ventilu	90°
Pracovná teplota okolia	5 °C až 40 °C
Max. rozdiel tlakov	10 bar

Elektrické parametre	
Napájanie	230 V 50 Hz
Max. spotreba	2,5 VA
Točivý moment	5 Nm
Trieda krytia	IP42
Ochranná trieda	II
Prierez napájacieho kábla	3 x 0,5 mm ²
Dĺžka napájacieho kábla	2 m

Materiály	
Telo ventilu	CW617N
Vreteno ventilu	poniklovaná mosadz
Guľa ventilu	chromovaná mosadz
O-krúžky	FPM
Tesnenie	PTFE
Prívodný kábel	PVC

Elektrické zapojenie	
	<p>Pohon je ovládaný prepínacím kontaktom regulátora (trojbodové zapojenie SPDT) 230 V, 50 Hz. Po zapnutí jedného z výstupov regulátora sa ventil otáča doprava, po zapnutí druhého výstupu doľava. Pohon je vybavený koncovými vypínačmi, regulátor teda môže byť zapnutý príslušným výstupom do pohonu trvalo. Regulátor nesmie zapnúť obe výstupy pre riadenie ventilu súčasne, inak dôjde k poškodeniu pohonu.</p>

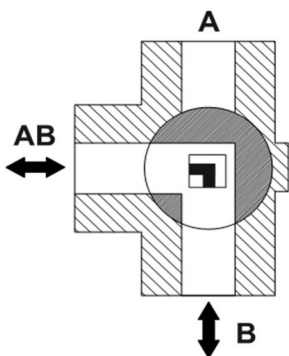
TECHNICKÝ LIST

Zónové trojcestné guľové ventily s pohonom, typ VZK S

Inštalácia a prevádzka

- Kvapalina môže ventilom prúdiť oboma smermi (spoločné hrdlo môže byť použité ako vstupné aj ako výstupné).
- Smer prietoku kvapaliny ventilom je signalizovaný ovládacím gombíkom pohonu alebo drážkou na vretene ventilu (po zložení pohonu).
- Na pohone je nalepený štítko farebne zobrazujúci smer prietoku kvapaliny podľa smeru otočenia ovládacieho gombíka.
- Továrnske nastavenie východiskovej polohy aj smeru otáčania je možné zmeniť, pozri návod.

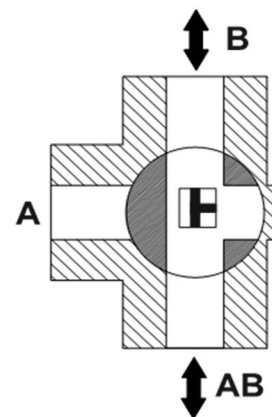
Továrnske nastavenie



Ventil s vŕtaním do „L“



Ventil s vŕtaním do „T“



Pohon so štítkom

