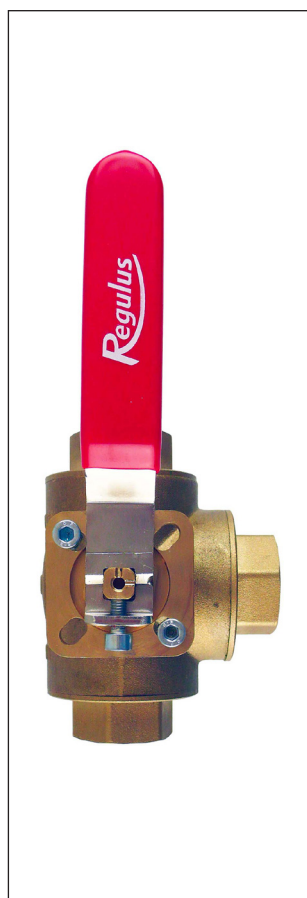


TECHNICKÝ LIST

Zónové trojcestné guľové ventily s ručným ovládaním, typ VZK M

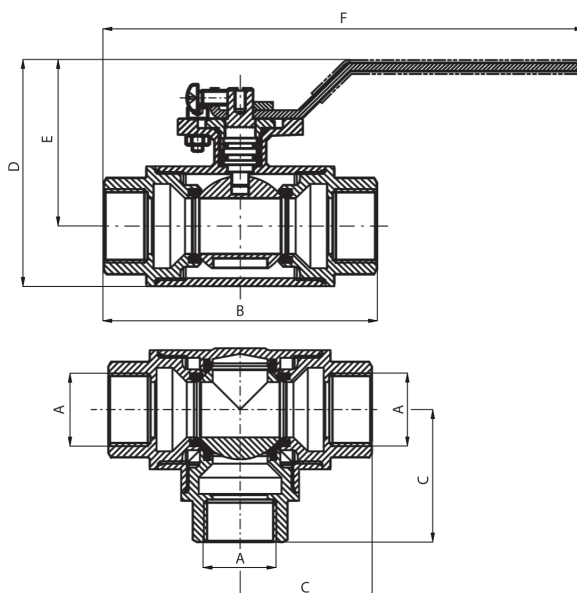


Základná charakteristika	
Popis	Trojcestný zónový guľový ventil s ručným ovládaním.
Pracovná kvapalina	Pitná voda, voda, voda-glykol (max. 1:1), voda-glycerín (max. 2:1).
Inštalácia	Ľubovoľná poloha, okrem polohy pákou dole.

Tabuľka objednávacích kódov – ventily s vŕtaním gule do L												
Označenie	Objednávaci kód	Menovitá svetlosť DN	Pripojovací závit	K_{vs} priamo [m ³ /h]	K_{vs} kolmo [m ³ /h]	Hmotnosť [kg]	A	B [mm]	C [mm]	D [mm]	E [mm]	F [mm]
VZK M 320 L 3/4F	19841	20	3xG3/4"F	-	10,5	0,8	G3/4"F	96	50	80	59	168
VZK M 320 L 1F	19832	20	3xG1"F	-	10,6	0,8	G1"F	96	50	80	59	168
VZK M 325 L 1F	18860	25	3xG1"F	-	14,3	1,2	G1"F	104	52	90	64	174
VZK M 325 L 5/4F	18864	25	3xG5/4"F	-	14,3	1,2	G5/4"F	104	52	90	64	174
VZK M 325 L 6/4M	19002	25	3xG6/4"M	-	14,3	1,3	G6/4"M	128	64	90	64	184

Tabuľka objednávacích kódov – ventily s vŕtaním gule do T												
Označenie	Objednávaci kód	Menovitá svetlosť DN	Pripojovací závit	K_{vs} priamo [m ³ /h]	K_{vs} kolmo [m ³ /h]	Hmotnosť [kg]	A	B [mm]	C [mm]	D [mm]	E [mm]	F [mm]
VZK M 320 T 3/4F	19839	20	3xG3/4"F	17,8	10,5	0,8	G3/4"F	96	50	80	59	168
VZK M 320 T 1F	19834	20	3xG1"F	19,5	10,6	0,8	G1"F	96	50	80	59	168
VZK M 325 T 1F	18865	25	3xG1"F	28,3	14,3	1,2	G1"F	104	52	90	64	174
VZK M 325 T 5/4F	18867	25	3xG5/4"F	28,3	14,3	1,2	G5/4"F	104	52	90	64	174
VZK M 325 T 6/4M	19004	25	3xG6/4"M	28,3	14,3	1,3	G6/4"M	128	64	90	64	184

Rozmerová schéma



Technické parametre

Max. pracovný tlak	10 bar
Max. pracovná teplota kvapaliny	110 °C
Uhol pre nastavenie ventilu	90°
Pracovná teplota okolia	5 °C až 40 °C
Max. rozdiel tlakov	10 bar

TECHNICKÝ LIST

Zónové trojcestné guľové ventily s ručným ovládaním, typ VZK M

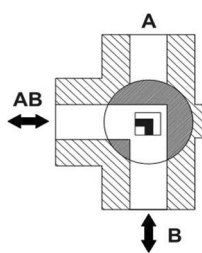
Materiály

Telo a vreteno ventilu	CW617N
Guľa ventilu	chromovaná mosadz
O-krúžky	EPDM, FPM
Tesnenie	PTFE

Inštalácia a prevádzka

- Kvapalina môže ventilom prúdiť oboma smermi (spoločné hrdlo môže byť použité ako vstupné aj ako výstupné).
- Ručnú páku ventilu je možné presadiť po 90°.
- Ventil je vybavený prírubou podľa ISO 5211 pre možnosť pripojenia a ovládania servopohonom.

Ventil s vŕtaním do „L“



Ventil s vŕtaním do „T“

