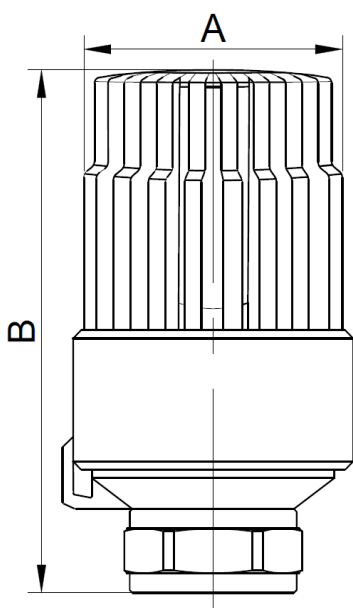


Termostatická hlavice TH BRV

v1.0_08/2018



Rozmerová schéma



Základná charakteristika	
Popis	termostatická hlavica so vstavaným kvapalinovým snímačom
Použitie	vykurovacie sústavy s radiátormi
Účel	V kombinácii s termostatickým radiátorovým ventilom reguluje prítok vody do vykurovacieho telesa a udržiava v miestnosti požadovanú teplotu.
Montáž	vodorovná poloha
Objednávací kód	11616

Technické údaje	
Teplotný regulačný rozsah	6 až 28°C
Max. statický tlak ventilu	10 bar
Max. tlaková diferenciacia ventilu	1 bar
Hysterézia	0,6 K
Vplyv diferenčného tlaku	0,5 K
Vplyv teploty vody	0,6 K
Zmena zdvihu kužielky s teplotou	0,22 mm / K
Uzatvárací čas	22 minút
Pripojovací rozmer	M30 x 1,5

Doplňujúca charakteristika	
Rozmer A	52 mm
Rozmer B	92 mm
Hmotnosť	175 g
Farba	biela

Nastavenie hlavice						
Symbol	*	1	2	3	4	5
Nastavená teplota	6°C	12°C	16°C	20°C	24°C	28°C

zafixovanie určitej teploty a obmedzenie najvyššej a najnižšej teploty je možné pomocou aretačnej zarážky

Príslušenstvo	
Termostatický radiátorový ventil	Objednávací kód
VTP 1/2"	16471
VTP 3/4"	16472
VTR 1/2"	16473
VTR 3/4"	16474
VTP 1/2" x EK	17110
VTR 1/2" x EK	17111