

Sentinel Kinetic B

Základná charakteristika

Popis	rekuperačná jednotka so vstavaným letným bypassom, integrovanou reguláciou a elektronickým riadením motora
Použitie	centrálna vetracia jednotka s rekuperáciou tepla určená pre vetranie rodinných domov s obytňou plochou do 200 m ²
Inštalácia	zavesenie na stenu
Regulácia	regulácia je súčasťou jednotky, ovládací panel je umiestnený na prednej strane prístroja
Bypass	bypass je ovládaný automaticky na základe vonkajšej a dosiahnutej vnútornej teploty; pomáha dochladzovať vnútorné priestory v letnom období
Objednávaci kód	10176

Technické údaje

Max. prietok vzduchu *	275 m ³ /h
Účinnosť rekuperácie	max. 92 %
Nízky prietok vzduchu	20 % (prednastavené)
Stredný prietok vzduchu	30 % (prednastavené)
Vysoký prietok vzduchu	50 % (prednastavené)
Prevetrávanie	100 %
Pracovná teplota	0 až 45 °C
Teplota okolia	-20 až 45 °C
Vlhkosť (prevádzka, skladovanie)	do 95 % r.v.
Odvod kondenzátu	Ø 22 mm
Priemer hrdiel	125 mm
Výška x šírka x hĺbka	550 x 550 x 285 (bez hrdiel)
Hmotnosť	15 kg

* prietoky vzduchu pre konkrétnu inštaláciu je nutné korigovať podľa výkonových grafov

Elektrické parametre

Napájanie	220 - 240 V AC, 50 Hz
Poistka napájania	3 A (vonkajšie istenie)
Poistka prístroja	2 A (istenie v jednotke)
Menovitý príkon	max. 128 W
Stupeň krytia	IP 22

Akustické parametre

Hladina akustického tlaku (vo vzdialenosti 3 m)	20 dB(A) pre stredný prietok vzduchu 36 dB(A) pre vysoký prietok vzduchu
--	---

Príslušenstvo

Modul pre pripojenie k IR cez CIB	objednávaci kód 16769
-----------------------------------	-----------------------

Nastavenie prietoku v závislosti na celkovej veľkosti podlahovej plochy vetraných miestností

Max. vetraný priestor		Nízky výkon		Stredný výkon		Vysoký výkon	
plocha	objem	nastavenie	[m ³ /hod]	nastavenie	[m ³ /hod]	nastavenie	[m ³ /hod]
80 m ²	200 m ³	25%	40	40%	70	60%	70
100 m ²	250 m ³	30%	50	50%	100	70%	100
120 m ²	300 m ³	35%	60	60%	130	80%	130
150 m ²	375 m ³	40%	70	70%	160	100%	160

Prednastavené hodnoty je možné meniť podľa potreby. K prepínaní medzi režimami s nízkym a stredným výkonom dochádza automaticky v závislosti na časovom nastavení chodu jednotky. Režim vysokého výkonu je možné spustiť periodicky, pomocou časového nastavenia alebo jednorázovo, stlačením tlačidla *. Opätovné stlačenie tlačidla vráti jednotku späť do režimu nižšieho výkonu.

Sentinel Kinetic B

Hodnoty hladín akustického výkonu a akustického tlaku pri rôznych prietokoch vzduchu														
Prietok [m ³ /h]	Nastavenie jednotky	Skúšobný mód		Stredné kmitočty oktávových pásem [Hz]										
				63	125	250	500	1000	2000	4000	8000			
36	20%	prívod vzduchu odťah vzduchu do priestoru	Hladina akustického výkonu [dB]		47,8	40,2	38,0	31,1	28,2	22,1	23,6	30,9	Hladina akustického tlaku [dB] *	21,4
					47,0	38,7	36,0	29,9	25,0	22,4	23,3	30,8		20,6
					43,6	36,2	37,4	30,9	27,4	23,3	24,2	31,4		18,6
72	40%	prívod vzduchu odťah vzduchu do priestoru			54,0	46,6	50,2	44,5	44,4	38,3	28,8	31,9		31,2
					46,8	40,5	34,6	34,2	34,6	25,9	23,7	30,3		22,9
					45,9	39,9	40,6	35,7	33,5	28,4	25,3	31,2		21,0
108	60%	prívod vzduchu odťah vzduchu do priestoru			58,1	54,5	57,6	52,5	51,7	47,6	38,6	35,8		38,5
					47,6	46,2	38,7	41,3	42,8	33,9	26,4	30,5		28,4
					45,2	42,4	48,2	40,8	37,7	35,2	30,0	31,1		25,2
144	80%	prívod vzduchu odťah vzduchu do priestoru			65,2	58,4	62,3	58,0	56,5	52,5	44,1	41,4		43,6
					53,5	53,0	44,0	47,7	48,1	39,7	31,5	31,5		33,5
					50,9	47,6	47,4	48,1	42,5	40,8	36,3	34,4		29,3
180	100%	prívod vzduchu odťah vzduchu do priestoru		66,4	63,2	66,3	62,5	61,7	57,4	50,0	47,8	48,3		
				64,2	55,2	48,0	50,9	52,1	44,5	35,9	35,0	37,2		
				55,0	51,0	51,3	51,6	46,9	46,0	42,0	38,3	33,2		

* vo vzdialenosti 3 m od jednotky

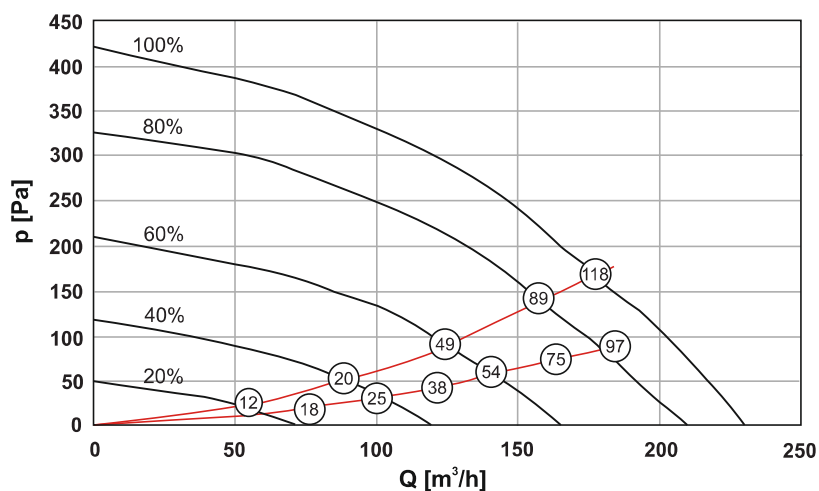
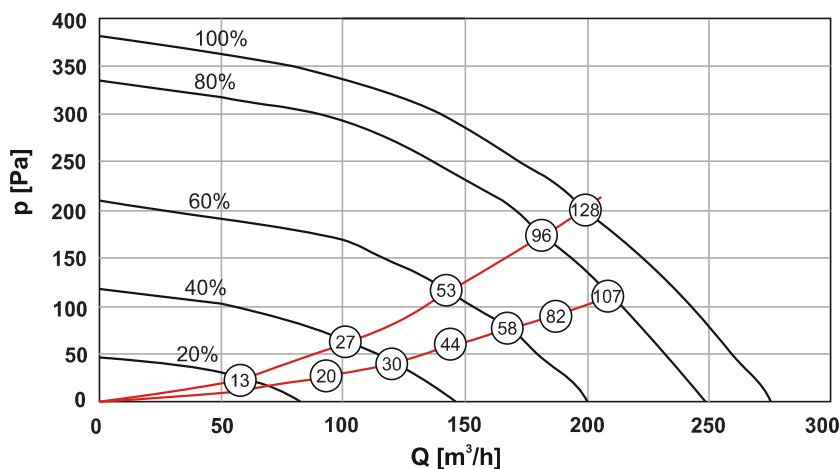
Informačný list výrobku podľa nariadenia Európskej komisie (EÚ) č. 1254/2014		
a) Názov alebo ochranná známka dodávateľa	-	Regulus
b) Identifikačná značka modelu používaná dodávateľom	-	Sentinel Kinetic B
c) Špecifická spotreba energie pre teplé / priemerné / studené pásmo (SEC)	[kWh/(m ² .a)] trieda	-8),* - / -4%(1 / -1*,(- A
d) Deklarovaná typológia v súlade s článkom 2 tohto nariadenia	-	obojsmerná
e) Typ pohonu, ktorý je inštalovaný alebo má byť inštalovaný	-	viacrýchlostný
f) Typ systému spätného získavania tepla	-	rekuperačný
g) Tepelná účinnosť spätného získavania tepla	[%]	, +
h) Maximálny prietok *	[m ³ /h]	& +
i) Elektrický príkon pohonu ventilátora vrátane zariadenia pre ovládanie motoru pri maximálnom prietoku	[W]	1&
j) Hladina akustického výkonu	[dB]) (
k) Referenčný prietok	[m ³ /s]	0,0(* &
l) Referenčný tlakový rozdiel	[Pa]	50
m) SPI	[W/(m ³ /h)]	0,' (
n) Faktor / typológia riadenia	-	0,65 / lokálne riadenie podľa spotreby
o) Deklarovaná maximálna vnútorná / vonkajšia netesnosť	[%]	< 5 / < 5
q) Poloha a popis vizuálneho upozornenia na výmenu filtra	-	pozri návod
s) Internetová adresa návodu na predbežnú montáž / demontáž	-	www.regulus.sk
v) Ročná spotreba elektrickej energie (AEC)	[kWh/a]	&&'
w) Ročná úspora tepla (AHS) pre teplé / priemerné / studené pásmo	[kWh/a]**	9\$,* / 46,' %/ 2\$,- (

* hodnota nameraná pri 100 Pa statického tlaku podľa nariadenia Európskej komisie č. 1254/2014

** kWh primárna energia za rok

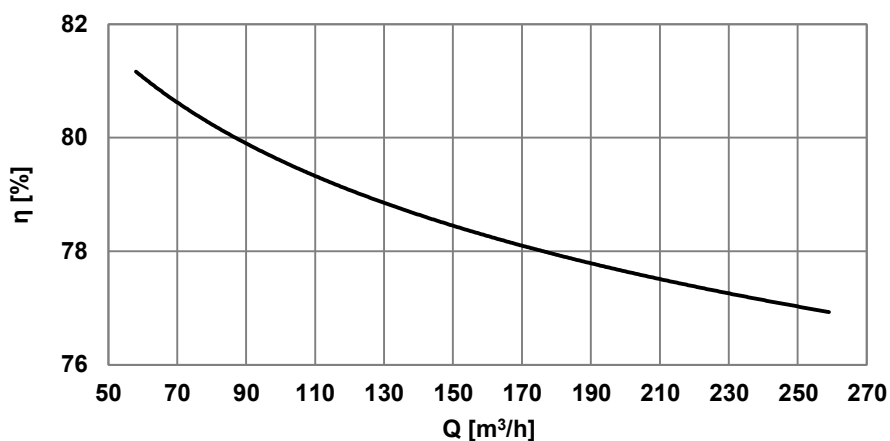
Sentinel Kinetic B

Výkonové parametre



Pozn.: červené krivky predstavujú obvyklé tlakové straty rozvodov vzduchu, v krúžku je uvedený príkon celej jednotky vo wattoch

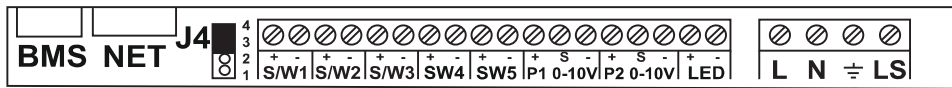
Graf účinnosti jednotky podľa STN EN 308



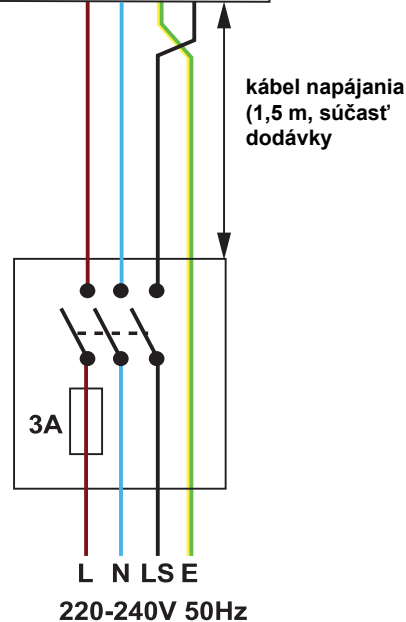
Pre $t_e = +5\text{ }^\circ\text{C}$ a $t_i = +25\text{ }^\circ\text{C}$

Sentinel Kinetic B

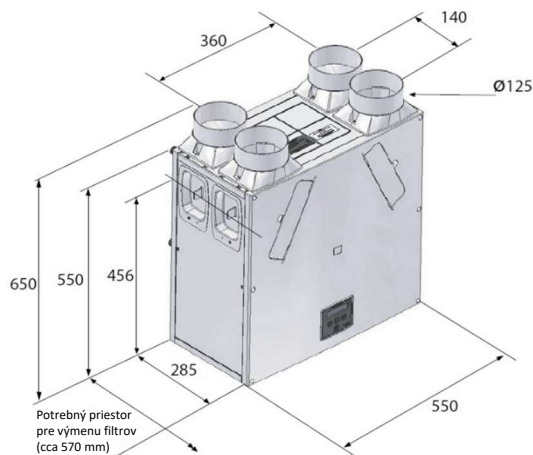
Zapojenie svoriek, spínačov a čidiel



BMS	pripojenie na komplexný systém riadenia budovy (Building Management System)
NET	sieťové pripojenie
J4	svorky Vent-wise
S/W1	pri zapojení skratosvorky na kontakty 3-4 sú vstupy určené pre beznapäťové kontakty pre vstup snímača medzi svorky + a -
S/W2	
S/W3	
SW1	beznapäťový kontakt pre vstup od snímača medzi svorky + a -
SW5	
P1 0-10 V	pripojenie pomerového snímača 0-10 V, medzi svorkami S a-(vstup); napájanie snímača 24 V medzi svorkami +a- (výstup)
P2 0-10 V	
LED	5 V riadiaci signál LED medzi svorkami + a -
L	napájanie fázy, 220 - 240 V AC, 50 Hz
N	vodič N, 220 - 240 V AC, 50 Hz
uzemnenie	vodič PE, ochranný vodič v sieti TN-S
LS	ovládacia fáza, 220 - 240 V AC



Rozmerová schéma



Označenie vstupov a výstupov jednotky

