


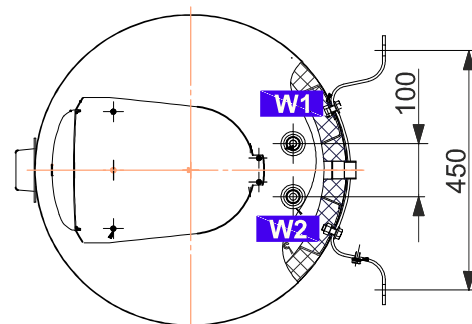
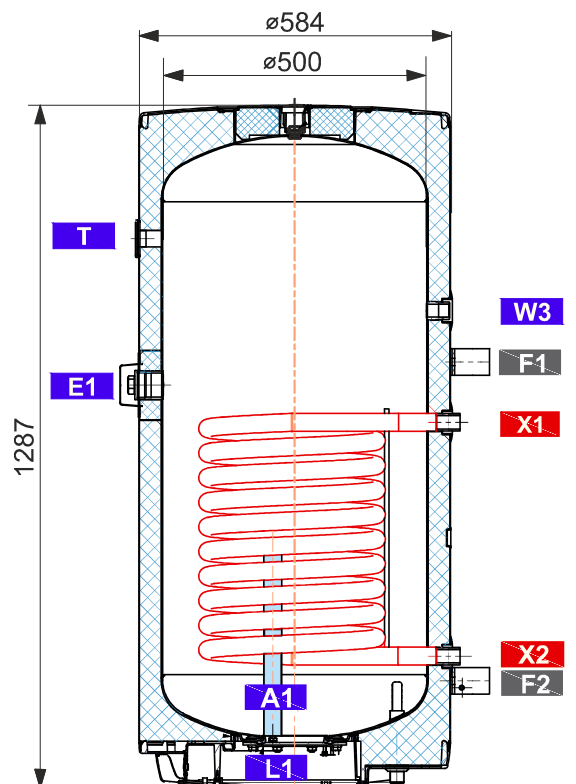
**Zásobník závesný RDC 200 Z**

	<b>Základná charakteristika</b>	
	Použitie	Zásobník s integrovaným výmenníkom slúži pre prípravu ohriatej pitnej vody. Je dodávaný vrátane izolácie a magnézieovej anódy, ktorá chráni vnútorné povrchy zásobníka proti korózii. V prípade potreby je možné do zásobníka inštalovať elektrické ohrevné teleso.
	Pracovná kvapalina	voda (zásobník), voda, zmes voda-glykol (max. 1:1) alebo zmes voda-glycerín (max. 2:1) (výmenník)
	<b>Objednávací kód</b>	<b>14922</b>
	<b>Energetické parametre (podľa Nariadenia Komisie (EÚ) č. 812/2013)</b>	
Trieda energetickej účinnosti	C	
Statická strata	72 W	
Úžitkový objem	195 l	
<b>Technické údaje</b>		
Teplota okolia	2 až 45 °C	
Max. relatívnej vlhkosti	80%	
Celkový objem	202 l	
Objem výmenníka	7 l	
Max. prevádzkový tlak v nádrži	6 bar	
Max. prevádzkový tlak vo výmenníku	10 bar	
Max. teplota ohriatej pitnej vody	90 °C	
Max. teplota vo výmenníku	110 °C	
Plocha výmenníka	1,08 m <sup>2</sup>	
Výška zásobníka	1287 mm	
Priemer zásobníka	500 mm	
Priemer zásobníka s izoláciou	584 mm	
Hmotnosť zásobníka	83 kg	
<b>Príprava ohriatej pitnej vody z 10 °C na 45 °C pri vstupnej teplote vykurovacej vody 60 °C</b>		
Výmenník	420 l/h (17 kW)	
<b>Materiály</b>		
Zásobník	S235JR, vnútorná stena smaltovaná	
Vonkajší plášť	S235JR, vonkajšia stena lakovaná	
Izolácia	PUR pena	
<b>Príslušenstvo</b>		
Elektrické ohrevné teleso	typy ETT-A, D, F, G, M	
Max. dĺžka / výkon ohrevného telesa	495 mm / 6 kW	

**Zásobník závesný RDC 200 Z**
**Rozmerová schéma**

ozn.	popis	pripojenie	výška [mm]
<b>Príprava ohriatej pitnej vody</b>			
W1	studená voda	G 3/4" F	*
W2	ohriata pitná voda	G 3/4" F	*
W3	cirkulácia	G 3/4" F	889
<b>Doplnkový zdroj tepla</b>			
E1	elektrické ohrevné teleso OPV	G 6/4" F	746
<b>Regulácia a zabezpečenie</b>			
T	príložný teplotný indikátor	–	1034
<b>Zdroje tepla</b>			
X1	prívodný od zdroja tepla	G 1" F	676
X2	vratná do zdroja tepla	G 1" F	238
<b>Ostatné</b>			
L1	príruba	8 x M10	68
A1	magnéziová anóda	G 5/4" F	68
F1	uchytenie zásobníka	–	794
F2	uchytenie zásobníka	–	195

\* zospodu zásobníka, inštalácia výška min. 600 mm nad zemou



pohľad zospodu