

TECHNICKÝ LIST

Akumulačná nádrž PS 80 Z



Základná charakteristika

Použitie	Závesná akumulačná nádrž PS 80 Z slúži na akumuláciu a distribúciu tepelnej energie. Je vhodná ako vyrovnávací nádrž k inverterovým tepelným čerpadlám pre zaistenie dostatočného objemu vody pri odmrázovaní výparníka. Nádrž má štyri návarky G 1" M pre pripojenie zdroja tepla a vykurovacieho systému. Je dodávaná vrátane izolácie. V prípade potreby je možné do nádrže inštalovať elektrické ohrevné teleso o výkone max. 7,5 kW, objednávacie kódy pozri v cenníku.
Pracovná kvapalina	voda, zmes voda-glykol alebo zmes voda-glycerín (max. 2:1)
Objednávací kód	18754

Energetické parametre [podľa Nariadenia Komisie (EÚ) č. 813/2013]

Trieda energetickej účinnosti	C
Štatická strata	55 W
Úžitkový objem	77 l

Technické údaje

Celkový objem nádrže	77 l
Max. teplota v nádrži	80 °C
Max. tlak v nádrži	3 bar
Priemer nádrže	400 mm
Priemer nádrže s izoláciou	450 mm
Celková výška nádrže	865 mm
Hrúbka izolácie plášťa nádrže	25 mm
Hrúbka izolácie dna nádrže	25 mm
Hrúbka izolácie vrchnej časti nádrže	25 mm
Sklopná výška	980 mm
Hmotnosť prázdnej nádrže s izoláciou	36 kg

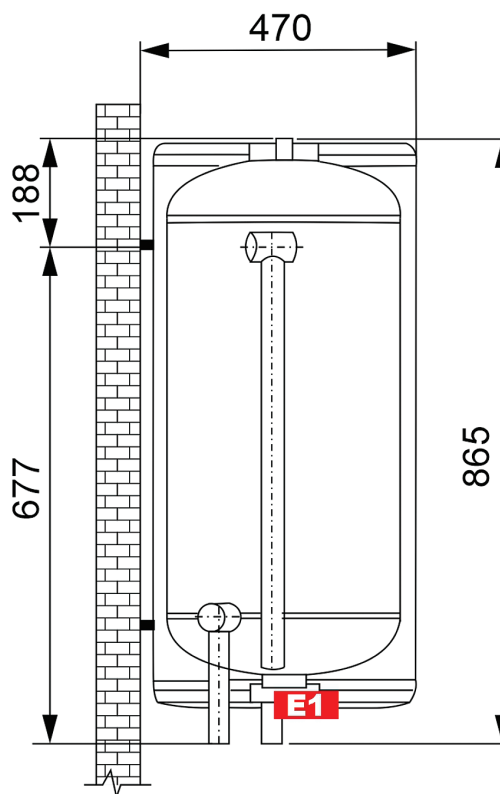
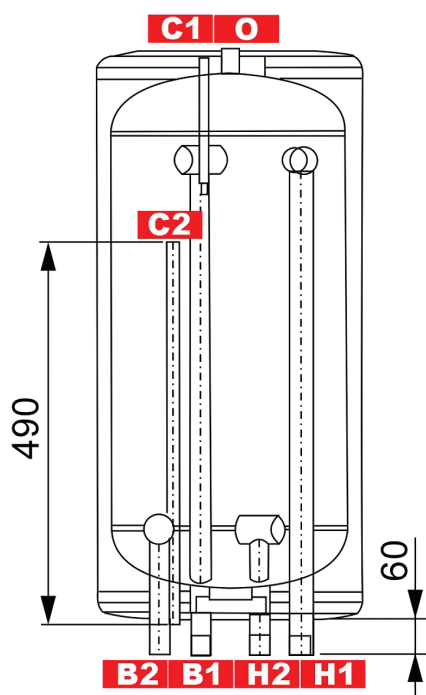
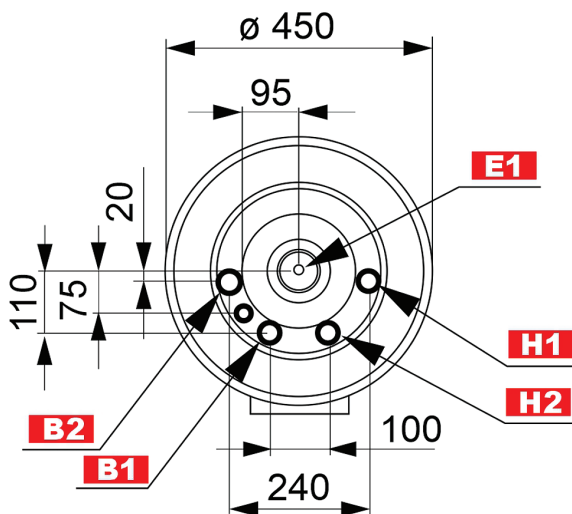
Materiály

Materiál nádrže	ocel'
Materiál izolácie nádrže	PU pena
Vonkajší povrch izolácie	plech

TECHNICKÝ LIST

Akumulačná nádrž PS 80 Z

Rozmerová schéma



Minimálna výška zavesenia nádrže od podlahy pri inštalácii 7,5 kW – 650 mm

ozn.	popis	pripojenie
Zdroje tepla		
B1	Prívodný od zdroja tepla	G 1" M
B2	Vratný do zdroja tepla	G 1" M
Vykurovacia sústava		
H1	Výstupná do vykurovacieho systému	G 1" M
H2	Vratná z vykurovacieho systému	G 1" M
Doplnkový zdroj tepla		
E1	Elektrické ohrevné teleso	G 6/4" F
Regulácia a zabezpečenie		
O	Odvzdušnenie	G 1/2" F
C1	Jímka	ø 12,6 mm
C2	Jímka	ø 12,6 mm